

Examenopgaven

N-examen 5 september 2018, 15.15 uur

NH Congrescentrum Koningshof
Veldhoven



Het Nederlandse examen voor de radio-zendateur

Secretariaat:
Von Weberlaan 38
3055 HZ Rotterdam
Telefoon: 010 4184329

Inschrijving KvK: 32140649

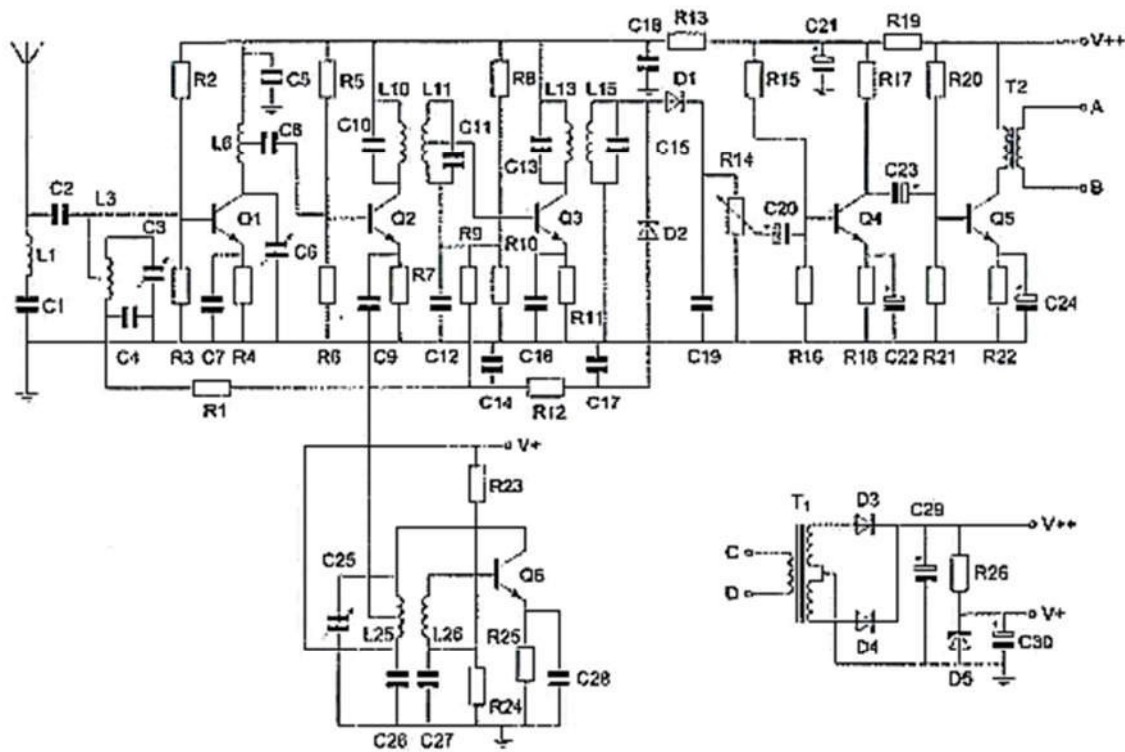
Opgave
nummer

De netheid van het werk kan invloed hebben op de beoordeling

Examen N-Examen

Voorschriften, procedures en techniek

Afbeelding 1



Zie afbeelding 1

1. Transformator T2 dient voor het:

- verkrijgen van de juiste voedingsspanning
- opwekken van de BFO-spanning
- aanpassen aan de luidspreker-impedantie

2. Halfgeleidend materiaal wordt het meest toegepast in een:

- smoorspoel
- transistor
- condensator

Opgave
nummer

3. Welke stof is een elektrische isolator?

- a. ijzer
- b. aluminium
- c. porselein

4. Wanneer de frequentie van een radiogolf wordt verlaagd, dan:

- a. blijft de golflengte constant
- b. wordt de golflengte kleiner
- c. wordt de golflengte groter

5. Een amateurzender werkt op 2 meter met FM.
Zijn tegenstations melden dat de uitzending sterk vervormd is.
De zender werkt op de juiste frequentie.

De oorzaak van de vervorming is waarschijnlijk:

- a. de frequentiezwaai van de zender is te groot
- b. een repeater draait de zijbanden om
- c. de zendereindtrap is onvoldoende lineair

6. De maximaal toelaatbare stroom die continu door een 10 watt weerstand van 1000 ohm mag lopen is:

- a. 1 A
- b. 0,01 A
- c. 0,1 A

7. De waarde van deze weerstand is:



- a. 1700 Ω , tolerantie 5%
- b. 1700 Ω , tolerantie 10%
- c. 270 Ω , tolerantie 5%

Opgave
nummer

8. De hoogste werkelijke waarde van een 220 ohm 5% weerstand kan bedragen:

- a. 209 Ω
- b. 231 Ω
- c. 225 Ω

9. De hoogfrequent-verliezen van een condensator zijn het kleinst indien als diëlektricum wordt toegepast:

- a. polystyreen
- b. lucht
- c. keramiek

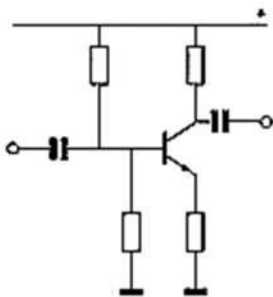
10. De eenheid van zelfinductie is:

- a. ohm
- b. henry
- c. farad

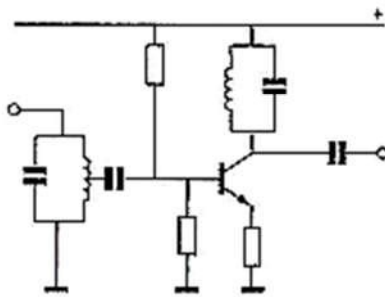
11. Eén van deze toepassingen van een transformator is niet juist:

- a. versterken van vermogen
- b. aanpassen van antenne aan kabel
- c. wijzigen van wisselspanning

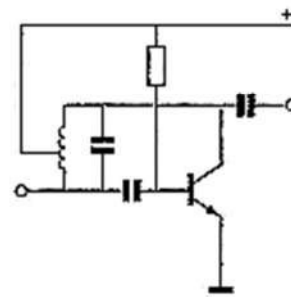
12. Als transistoroscillator kan het best worden gebruikt:



schakeling 1



schakeling 2

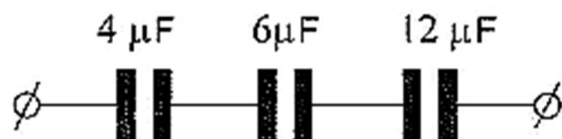


schakeling 3

- a. schakeling 3
- b. schakeling 1
- c. schakeling 2

Opgave
nummer

13. De vervangingswaarde is:



- a. 22 microfarad
- b. 0,5 microfarad
- c. 2 microfarad

14. In een hoogfrequentkring wordt een vaste condensator van 80 pF in serie geschakeld met een variabele condensator. De capaciteit van de variabele condensator kan worden ingesteld tussen 20 en 80 pF.

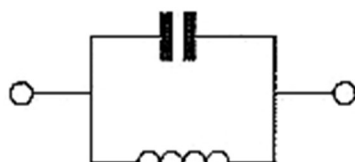
De kring ziet een capaciteitsvariatie van:

- a. 16 tot 40 pF
- b. 20 tot 80 pF
- c. 4 tot 40 pF

15. Indien bij een seriekring de zelfinductie en de capaciteit beiden verdubbeld worden zal de resonantiefrequentie:

- a. 4 maal zo hoog worden
- b. 2 maal zo hoog worden
- c. gehalveerd worden

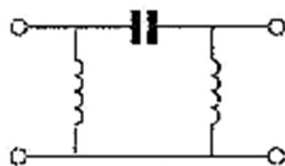
16. Dit is het schema van een:



- a. seriekring
- b. parallelkring
- c. laagdoorlaatfilter

Opgave
nummer

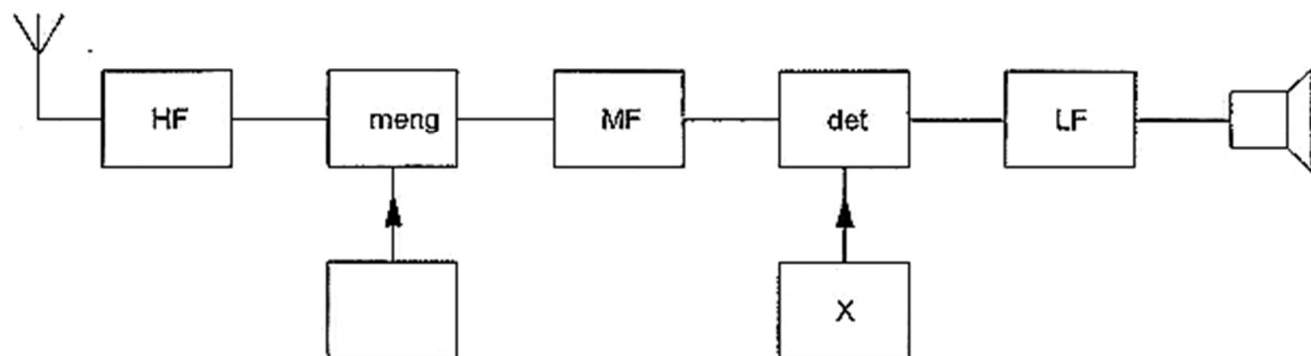
17. Dit is het schema van een:



- a. banddoorlaatfilter
- b. hoogdoorlaatfilter
- c. bandsperfilter

18. Dit is het blokschema van een telegrafie-ontvanger.

Het blokje gemerkt met X stelt voor de:



- a. discriminator
- b. 1e oscillator
- c. BFO

19. Een superheterodyne-ontvanger heeft geen hf-versterker.

Draaien aan de afstemknop verandert de afstemfrequentie van:

- a. de detector
- b. de middenfrequent afstemkringen
- c. de oscillator en de antenne-ingang

20. De zwevings-oscillator (BFO) van een superheterodyne-ontvanger is nodig bij de ontvangst van:

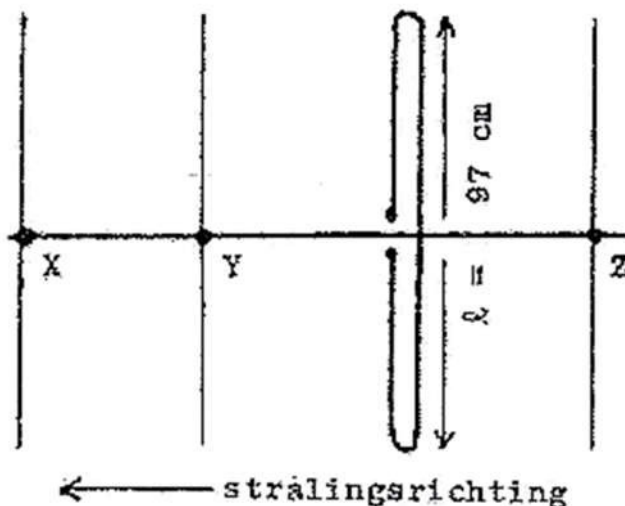
- a. FM (F3E)
- b. AM (A3E)
- c. CW (A1A)

Opgave
nummer

21. Harmonischen zijn:

- frequenties als gevolg van menging tussen de oorspronkelijke frequentie en de modulatie
- variaties van de draaggolffrequentie
- frequenties op veelvoud van de oorspronkelijke frequentie

22. Hoe lang moeten de parasitaire elementen X, Y en Z zijn?



- $X = 105$ cm; $Y = 102$ cm; $Z = 92$ cm
- $X = 91$ cm; $Y = 92$ cm; $Z = 102$ cm
- $X = 92$ cm; $Y = 102$ cm; $Z = 105$ cm

23. De antennevoedingslijn die het best dicht bij metalen objecten kan worden toegepast is:

- open lijn
- coaxiale kabel
- twin-lead

24. Een zender is via een kabel met de antenne verbonden.

Door het toevoegen van een antennetuner tussen de zender en de kabel kan:

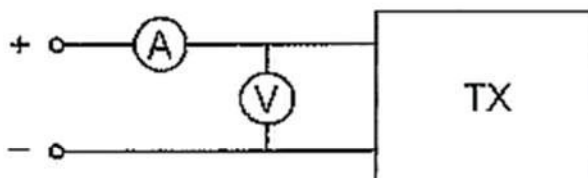
- de antenne aan de kabel worden aangepast
- de zender aan de antenne-inrichting worden aangepast
- de zender worden afgestemd

Opgave
nummer

25. Lange-afstand-communicatie op hf-banden wordt mogelijk gemaakt door het afbuigen van radiogolven in de:
- ionosfeer
 - stratosfeer
 - troposfeer
26. De golflengte van een signaal, dat gereflecteerd wordt door de F-laag, kan zijn:
- 10 m
 - 10 cm
 - 1 m
27. Een lokaal station in de AM-omroepband wordt 's-avonds onvervormd ontvangen. Tegelijkertijd wordt op een nabijgelegen frequentie een veraf gelegen station met zo nu en dan ernstig vervormde modulatie ontvangen.

De meest waarschijnlijke oorzaak van deze vervorming is:

- een plotselinge troposferische verstoring
 - een fout in de zender
 - selectieve fading
28. Radioverbindingen in de 2-meter band tussen stations op aarde vinden in het algemeen plaats via de:
- ionosfeer
 - troposfeer
 - stratosfeer
29. Om het opgenomen vermogen van de zender zo nauwkeurig mogelijk te meten, dient de weerstand van de respectievelijke meetinstrumenten te zijn:



- A-meter hoog; V-meter laag
- A-meter laag; V-meter hoog
- A-meter hoog; V-meter hoog

Opgave
nummer

30. In een elektronisch orgel treedt laagfrequentdetectie op.

Deze is het duidelijkst waarneembaar bij:

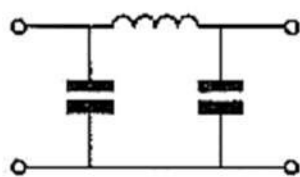
- a. enkelzijbandmodulatie
- b. frequentiemodulatie
- c. bij alle modulatie soorten

31. Laagfrequentdetectie wordt veroorzaakt door:

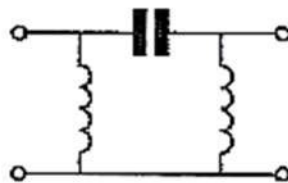
- a. niet-lineaire effecten van halfgeleiders
- b. niet-lineaire zendereindtrappen
- c. onvoldoende harmonischen-onderdrukking van de zender

32. Er wordt storing ondervonden van de harmonischen van een amateurzender.

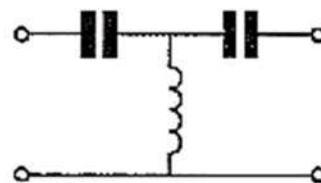
Om de storing op te heffen dient in de antennekabel bij de zender het volgende filter te worden opgenomen:



filter 1



filter 2



filter 3

- a. filter 3
- b. filter 1
- c. filter 2

33. Veiligheidsaarde wordt aangebracht met als doel:

- a. het chassis (massa) van de zendinstallatie op aardpotentiaal te brengen
- b. de antenne-retourstroom mogelijk te maken
- c. een mogelijk potentiaalverschil tussen de nul van het net en aarde op te heffen

Opgave
nummer

34. Bewering 1:

Een enkelzijbandzender met onderdrukte draaggolf wordt gemoduleerd met een spraaksignaal. De klasse van uitzending is J3E.

Bewering 2:

Een FM-zender zendt datasignalen uit. De klasse van uitzending is F1D.

Wat is juist?

- a. alleen bewering 2
- b. alleen bewering 1
- c. bewering 1 en bewering 2

35. In de algemene bepalingen van de Telecommunicatiewet komt de volgende definitie voor:

" (- X -): apparaten die naar hun aard bestemd zijn voor het zenden of het zenden en ontvangen van radiocommunicatiesignalen."

In plaats van (- X -) staat:

- a. radioversterkerapparaten
- b. radiozendapparaten
- c. radio-ontvangapparaten

36. Een registratie voor het gebruik van frequentieruimte voor het doen van onderzoeken door radiozendamateurs wordt uitgevoerd namens de Minister van:

- a. Verkeer en Waterstaat
- b. Binnenlandse Zaken
- c. Economische Zaken

37. Een radiozendamateur laat voor een georganiseerd radioamateur-peilevenement zijn zender werkend achter in het bos.

Dit is:

- a. uitsluitend toegestaan als hiervoor toestemming van Agentschap Telecom is verkregen
- b. toegestaan
- c. niet toegestaan

Opgave
nummer

38. In de "gebruikersbepalingen" is onder meer bepaald dat de radiozendamateur:
- a. bij het gebruik van het amateurstation overlast in het radioverkeer dient te voorkomen
 - b. tijdens de uitzendingen van een amateurstation hierbij altijd aanwezig dient te zijn
 - c. recht heeft op ongestoord gebruik van de aan de Amateurdienst toegewezen frequentiebanden

39. Op het vaste adres van de geregistreerde radiozendamateur staat het amateurstation zodanig opgesteld dat door het indrukken van de microfoonschakelaar de zender in bedrijf komt.
De radiozendamateur is niet aanwezig.

Wat is juist?

- a. dit is in strijd met de voorschriften en beperkingen
- b. dit is toegestaan als het bewijs van registratie aanwezig is
- c. de radiozendamateur handelt correct als hij aan z'n huisgenoten heeft verteld dat niemand aan het amateurstation mag komen

40. Een amateurstation zendt in spraak in de klasse van uitzending F3E.

Voor de voorgeschreven identificatie geldt dat het amateurstation mag uitzenden in:

- a. alleen in F3E
- b. onder andere F3E, G3E en R3E
- c. elke klasse van uitzending