

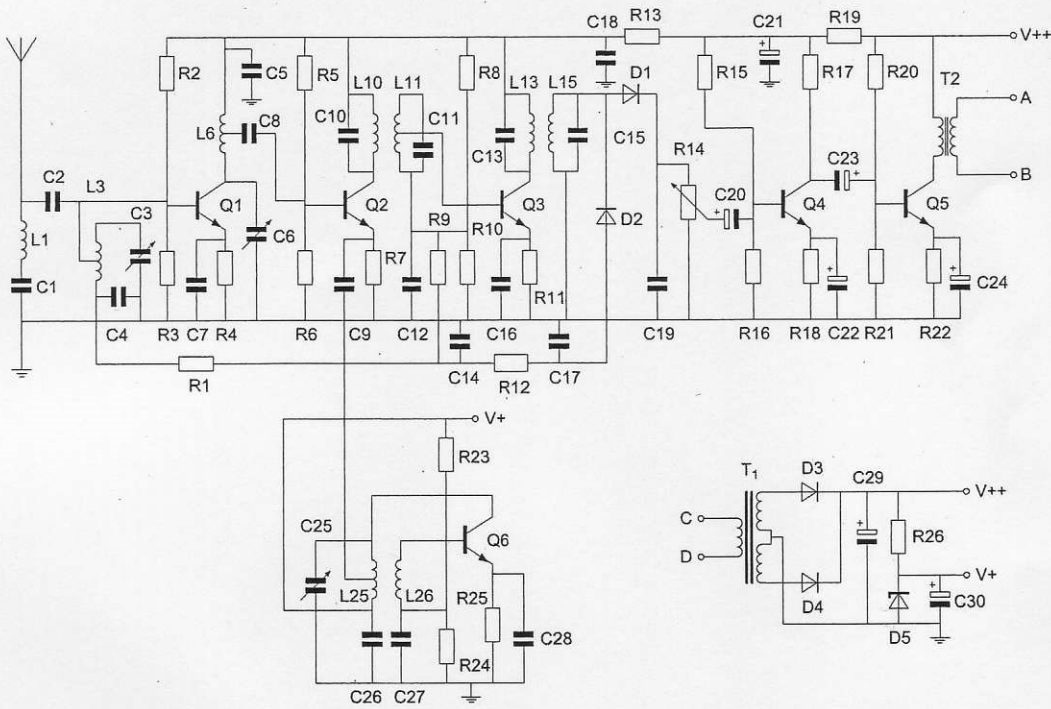
Opgave  
nummer

De netheid van het werk kan invloed hebben op de beoordeling

# Examen N-Examen

## Voorschriften, procedures en techniek

Afbeelding 1



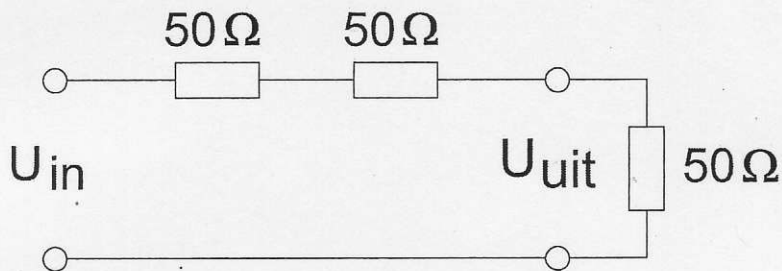
Zie afbeelding 1

1. Transformator T2 dient voor het:

- a. opwekken van de BFO-spanning
- b. aanpassen aan de luidspreker-impedantie
- c. verkrijgen van de juiste voedingsspanning

Opgave  
nummer

2. De schakeling geeft een spanningsverzwakking ( $U_{\text{in}} / U_{\text{uit}}$ ) van:

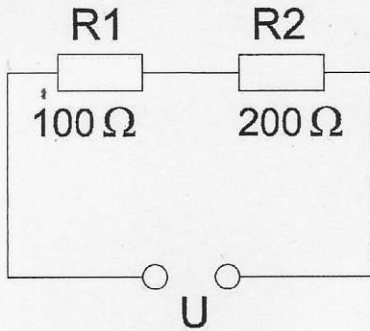


- a. 3 maal  
b. 1 maal  
c. 2 maal
3. Een radiogolf met een golflengte van 60 meter heeft een frequentie van:
- a. 18 MHz  
b. 0,5 MHz  
c. 5 MHz
4. Bij gelijke modulatie is de bandbreedte van een EZB-sigitaal ongeveer:
- a. twee maal de bandbreedte van een AM-sigitaal  
b. gelijk aan de bandbreedte van een AM-sigitaal  
c. de helft van de bandbreedte van een AM-sigitaal
5. Een met spraak in frequentie gemoduleerd sigitaal heeft de volgende eigenschap:
- a. de bandbreedte is onafhankelijk van de modulatie  
b. het aantal zijbandcomponenten is onafhankelijk van de modulatie  
c. de frequentie wordt gevarieerd door de modulatie

Opgave  
nummer

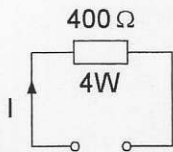
6. In R1 wordt 36 watt gedissipeerd.

In R2 wordt gedissipeerd:



- a. 18 W
- b. 72 W
- c. 144 W

7. De maximaal toelaatbare gelijkstroom I bedraagt:



- a. 0,1 A
- b. 1 A
- c. 0,01 A

8. Als van een condensator van 200 pF de mogelijke waarde ligt tussen 190 pF en 210 pF dan is de tolerantie:

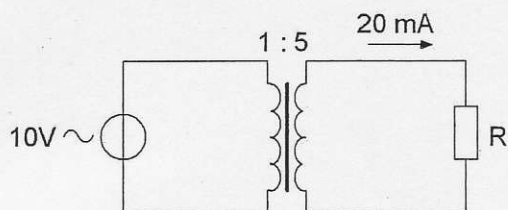
- a. 10%
- b. 20%
- c. 5%

9. De zelfinductie van een spoel:

- a. neemt toe bij meer windingen
- b. neemt af bij meer windingen
- c. is niet afhankelijk van het aantal windingen

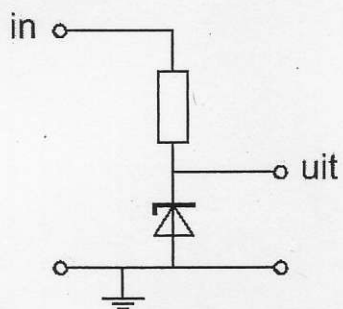
Opgave  
nummer

10. De weerstand R is:



- a.  $100 \Omega$
- b.  $2.500 \Omega$
- c.  $200 \Omega$

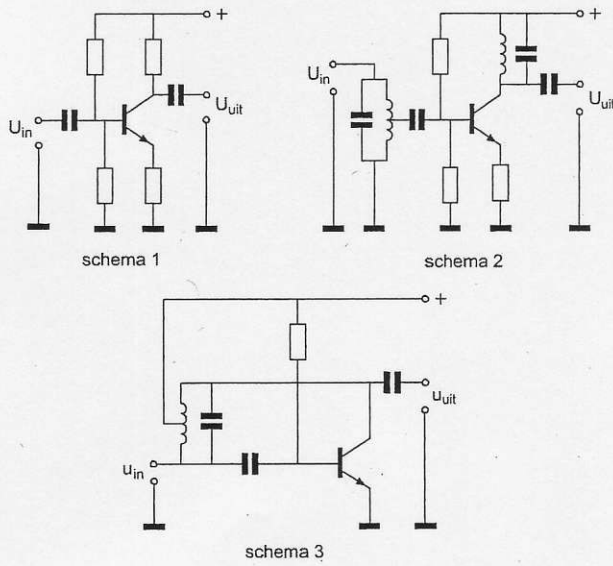
11. Voor een constante uitgangsspanning dient de ingangsspanning:



- a. hoger te zijn dan de zenerspanning
- b. gelijk te zijn aan de zenerspanning
- c. lager te zijn dan de zenerspanning

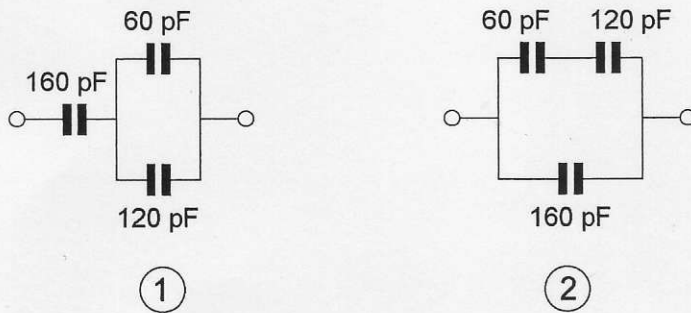
Opgave  
nummer

12. Als selectieve hoogfrequentversterker kan worden gebruikt:



- a. schema 3
- b. schema 2
- c. schema 1

13. Een waarde van 340 pF, gemeten tussen de aansluitklemmen, wordt bereikt met:



- a. schakeling 2
- b. géén van de schakelingen
- c. schakeling 1

Opgave  
nummer

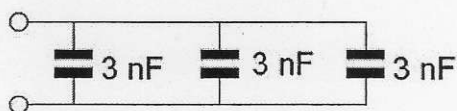
14. Iedere condensator is  $6 \mu\text{F}$ .

De vervangingswaarde is:



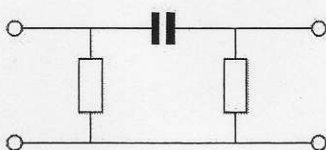
- a.  $6 \mu\text{F}$
- b.  $4 \mu\text{F}$
- c.  $9 \mu\text{F}$

15. De vervangingswaarde is:



- a.  $9 \text{ nF}$
- b.  $3 \text{ nF}$
- c.  $6 \text{ nF}$

16. Dit is het schema van een:



- a. hoogdoorlaatfilter
- b. laagdoorlaatfilter
- c. banddoorlaatfilter

17. Een hoogdoorlaatfilter is een filter dat:

- a. alleen frequenties doorlaat die een hoge spanning hebben
- b. lage frequenties verzwakt en hoge frequenties doorlaat
- c. hoge frequenties verzwakt en lage frequenties doorlaat

Opgave  
nummer

18. Als de detectieschakeling met BFO wordt meegeteld dan heeft een enkelvoudige superheterodyne-ontvanger:

- a. 3 mengtrappen
- b. 1 mengtrap
- c. 2 mengtrappen

...

19. Een bandfilter past men toe in:

- a. de laagfrequentversterker
- b. de middenfrequentversterker
- c. een voedingsapparaat

...

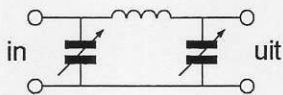
20. De laagfrequentversterker in een communicatieontvanger:

- a. verzorgt het draaggolfsignaal voor de detector
- b. moduleert het te ontvangen signaal
- c. versterkt het uitgangssignaal van de detector

...

21. Tussen een zender en de coaxiale voedingslijn naar een meerbanden antenne is een pi-filter opgenomen.

Het doel van dit filter is:



- a. uitsluitend het aanpassen van de zenderuitgang op de belasting
- b. uitsluitend het verzwakken van harmonischen in het uitgezonden signaal
- c. het aanpassen van de zenderuitgang op de belasting en het onderdrukken van harmonischen

...

22. Een antenne straalt in het horizontale vlak gelijkmatig in alle richtingen.

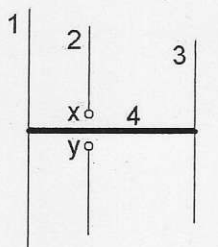
Deze antenne kan zijn een:

- a. horizontale halvegolf-dipool
- b. groundplane
- c. dipool met reflector

...

Opgave  
nummer

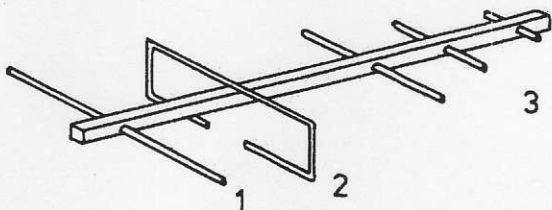
23. De gebruikelijke naam voor element nr. 3 van de yagi-antenne is:



x en y = voedingspunten

- a. straler
- b. reflector
- c. director

24. De onderdelen van de antenne hebben de volgende benamingen:



- a. 1 = open dipool; 2 = reflector; 3 = director
- b. 1 = reflector; 2 = gevouwen dipool; 3 = director
- c. 1 = director; 2 = gevouwen dipool; 3 = reflector

25. In de UHF-band ligt de frequentie:

- a. 432 MHz
- b. 144 MHz
- c. 136 kHz

26. Twee of meer golven van een radiosignaal kunnen verschillende wegen volgen naar de ontvangantenne, waardoor de sterkte van het ontvangen signaal varieert.

Deze sterkteverandering heet:

- a. absorptie
- b. fading
- c. reflectie



Opgave  
nummer

27. HF-signalen zijn over lange afstand veelal onderhevig aan snelle fading.

Dit wordt veroorzaakt door onregelmatigheid van:

- a. de demping in de D-laag
- b. de reflecties in de F-laag
- c. reflecties op de zee-oppervlakte

28. Welke bewering is het meest juist?

Radiogolven met een golflengte van 2 meter:

- a. worden gereflecteerd door de ionosfeer
- b. planten zich vrijwel rechtlijnig voort
- c. volgen de kromming van het aardoppervlak

29. De juiste impedantie-aanpassing van een antennesysteem wordt gecontroleerd met een:

- a. ohmmeter
- b. staandegolfmeter
- c. veldsterktemeter

30. Een TV-toestel ondervindt op de meeste kanalen storing van een amateurradiozender werkend in de 50 MHz band.

De meest waarschijnlijke oorzaak is:

- a. de ingangstrap van de TV wordt overbelast
- b. de zender straalt harmonischen uit
- c. bij de TV ontbreekt een laagdoorlaatfilter

31. Uit de luidsprekers van een geluidsinstallatie wordt het signaal van een 144 MHz amateurzender hoorbaar.

Er is al een netfilter aangebracht en er zijn smoorspoelen in de luidsprekerleidingen geplaatst.

De storing blijft ook aanwezig als alle signaaltoevoerdraden zijn losgenomen.

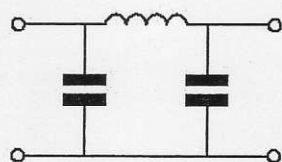
De oorzaak van de storing is waarschijnlijk het gevolg van:

- a. onjuist gebruik van ringkerntransformatoren
- b. directe instraling
- c. te sterke harmonischen van de zender

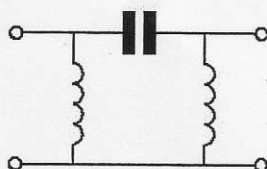
Opgave  
nummer

32. Er wordt storing ondervonden van de harmonischen van een amateurzender.

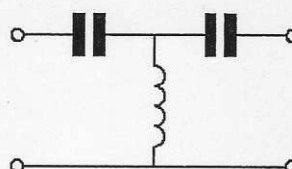
Om de storing op te heffen dient in de antennekabel bij de zender het volgende filter te worden opgenomen:



filter 1



filter 2



filter 3

- a. filter 3
- b. filter 1
- c. filter 2

33. In netvoedingen moet de aarddraad van het netsnoer worden verbonden met het metalen chassis.

Hierdoor zal in alle gevallen dat er een fout in de voeding optreedt:

- a. de netveiligheid aanspreken
- b. de aardlekschakelaar aanspreken
- c. het chassis geen hoge spanning ten opzichte van aarde krijgen

34. De communicatie tussen amateurstations mag geen berichten bevatten:

- a. met opmerkingen van persoonlijke aard
- b. van gering belang
- c. ten behoeve van of voor derden

35. De ITU radio regio II omvat het volgende gebied:

- a. Amerika
- b. Azië
- c. Afrika

Opgave  
nummer

36. In de algemene bepalingen van de Telecommunicatiewet komt de volgende definitie voor:

"(- X -): apparaten die naar hun aard bestemd zijn voor het zenden of het zenden en ontvangen van radiocommunicatiesignalen."

In plaats van (- X -) staat:

- a. radioversterkerapparaten
- b. radiozendapparaten
- c. radio-ontvangapparaten

37. Een registratie in de categorie N voor het doen van onderzoeken door radiozendamateurs wordt door de overheid uitgevoerd onder de volgende voorwaarden:

- a. leeftijd tenminste 12 jaar en geslaagd voor het examen N
- b. leeftijd tenminste 12 jaar en geslaagd voor het examen F
- c. leeftijd tenminste 14 jaar en geslaagd voor het examen N

38. In de "gebruikersbepalingen" wordt onder het radiostation verstaan, een of meer radiozendapparaten:

- a. met de daartoe behorende antenne-inrichtingen, noodzakelijk voor het op een locatie uitvoeren van een radiocommunicatiedienst in de zin van artikel 1.19 van het Radioreglement
- b. met de daarbij behorende ontvang- en antenne-inrichtingen
- c. die op het vaste adres staan opgesteld

39. Een geregistreerde radiozendamateur gebruikt zijn amateurstation als een onbemand relaisstation.

Dit is:

- a. altijd toegestaan
- b. uitsluitend toegestaan met een vergunning van Agentschap Telecom
- c. nooit toegestaan

40. Een radiozendamateur met een N-registratie heeft een zelfbouw 2-meter zender die een zendvermogen kan afgeven van maximaal 50 watt.

Het gebruik van deze zender door de N-geregistreerde is:

- a. niet toegestaan
- b. alleen toegestaan als het zendvermogen is verminderd tot ten hoogste 25 W
- c. alleen toegestaan als het zendvermogen is verminderd tot 30 W