

Examenopgaven

Categorie Examen F.

5 maart 2014

NH-hotel Amersfoort

12.00 uur

STICHTING RADIO EXAMENS,

Secretariaat :

Veenakkers 8 b,

9511 RC Gieterveen.

Telefoon : 0599 850996

Inschrijving Kvk : 32140649

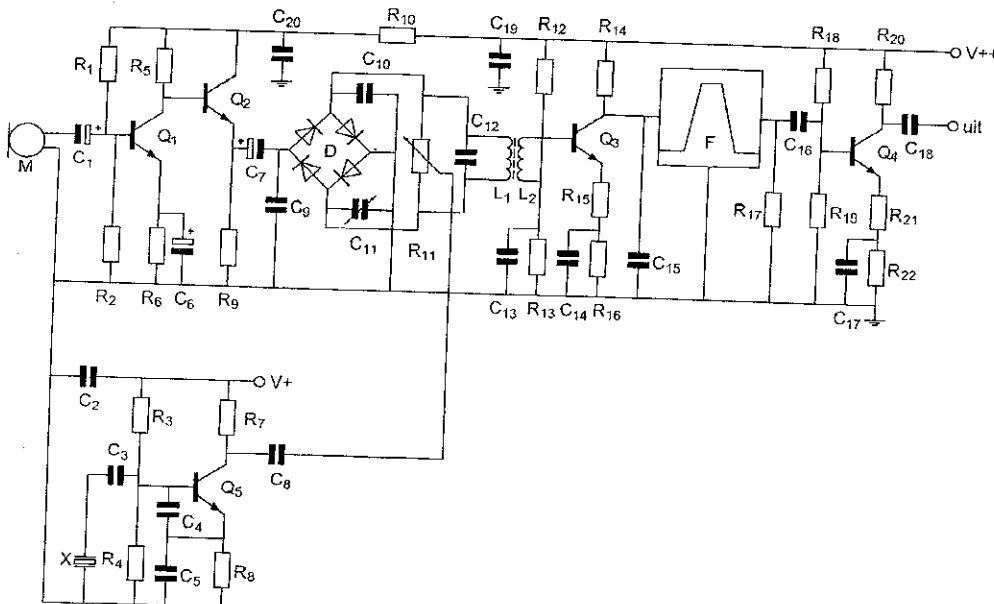
Opgave
nummer

De netheid van het werk kan invloed hebben op de beoordeling

Examen F-Examen

Voorschriften, procedures en techniek

Afbeelding 1



Zie afbeelding 1

1. R_1 en R_2 :
 - a. dienen voor de tegenkoppeling van Q_1
 - b. vormen een laagdoorlaatfilter met C_1
 - c. dienen voor de juiste aanpassing van microfoon M
 - d. verzorgen de werkpuntinstelling van Q_1

Zie afbeelding 1

2. De diodeschakeling D is hier een:
 - a. balansmodulator
 - b. frequentievermenigvuldiger
 - c. bruggelijkrichter
 - d. frequentiemodulator

Opgave
nummer

Zie afbeelding 1

3. Voor optimale onderdrukking van de draaggolf geldt:

- C_{10} is gelijk aan C_{11} en de looper van R_{11} is geheel naar boven gedraaid
- $C_{10} = 2 \times C_{11}$ en de looper van R_{11} is geheel naar beneden gedraaid
- $C_{10} = 2 \times C_{11}$ en de looper van R_{11} is ongeveer in de middenpositie gedraaid
- C_{11} is ongeveer gelijk aan C_{10} en de looper van R_{11} is ongeveer in de middenpositie gedraaid

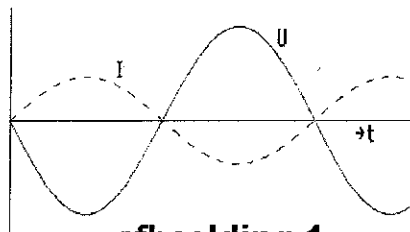
4. Door een lange spoel loopt een hf wisselstroom.

Een aluminium huls is in de lengterichting van een smalle luchtspleet voorzien, om de spoel geschoven en geaard.

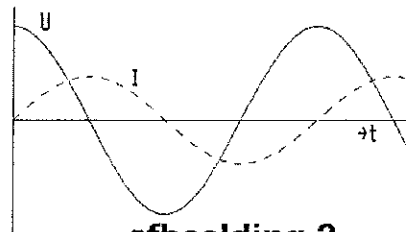
Dit wordt gedaan om:

- het elektrisch en magnetisch veld af te screenen
- alleen het elektrisch veld af te screenen
- de magnetische veldlijnen te concentreren bij de luchtspleet
- de zelfinductie te vergroten

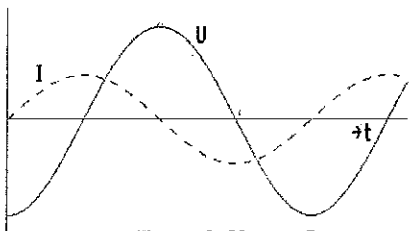
5. De spanning loopt 90° in fase achter op de stroom in:



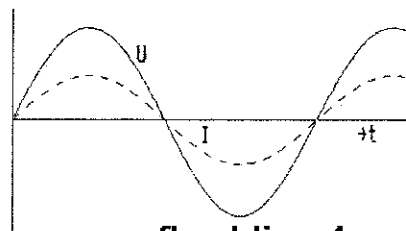
afbeelding 1



afbeelding 2



afbeelding 3



afbeelding 4

- afbeelding 4
- afbeelding 1
- afbeelding 3
- afbeelding 2

Opgave
nummer

6. De meest geschikte bandbreedte voor een hf-amateur-ontvanger, die gebruikt wordt voor EZB-telefonie-ontvangst, bedraagt:

- a. 15 kHz
- b. 2,4 kHz
- c. 7,5 kHz
- d. 400 Hz

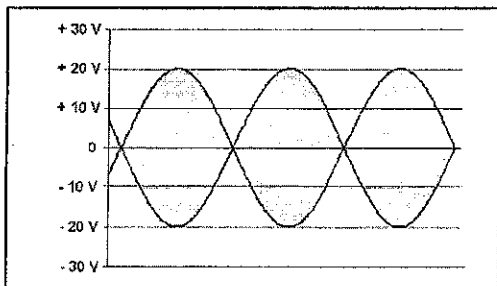
7. Bij een voedingsspanning van 20 volt neemt een zendereindtrap 1 ampère op. De dissipatie van de eindtrap is 10 watt.

Het door de eindtrap afgegeven uitgangsvermogen is:

- a. 10 W
- b. 20 W
- c. 15 W
- d. 30 W

8. De uitgang van een amateurzender is afgesloten met 50Ω . Op een oscilloscoop zien we het onderstaande beeld.

De Peak Envelope Power (PEP) is:



- a. 4 W
- b. 2 W
- c. 16 W
- d. 8 W

Opgave
nummer

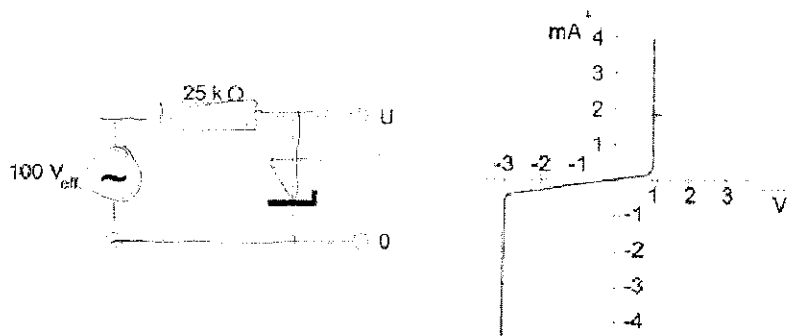
9. Een in een enkele laag gewikkelde spoel wordt vervangen door een spoel met een 2 maal zo grote diameter.
De overige eigenschappen (aantal windingen, bewikkelde lengte, kernmateriaal) blijven gelijk.

De zelfinductie wordt:

- a. 2 x zo groot
- b. de helft
- c. 4 x zo groot
- d. 8 x zo groot

10. De zenerdiode in de schakeling heeft de onderstaande karakteristiek.

De spanning U over de zenerdiode is weergegeven in:



grafiek 1



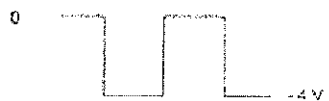
grafiek 2



grafiek 3



grafiek 4

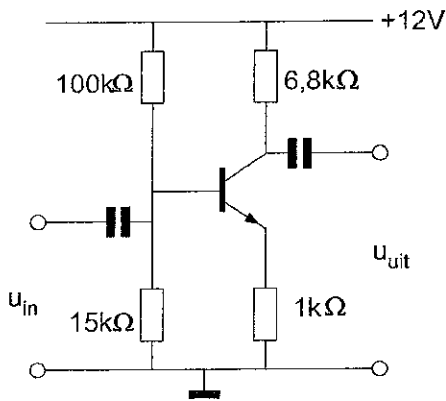


- a. grafiek 2
- b. grafiek 1
- c. grafiek 3
- d. grafiek 4

Opgave
nummer

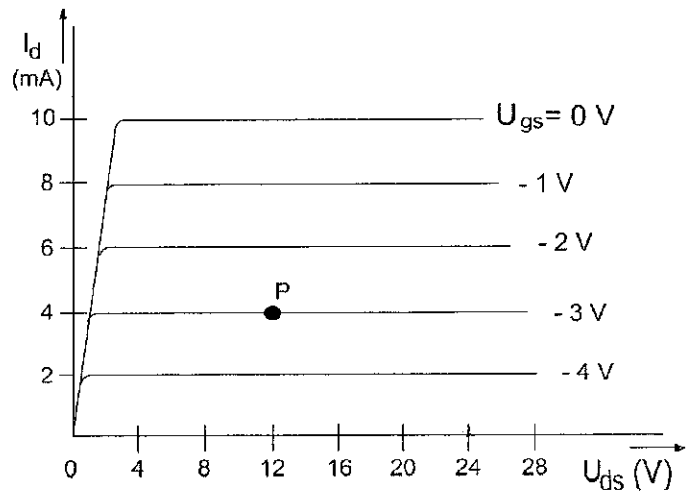
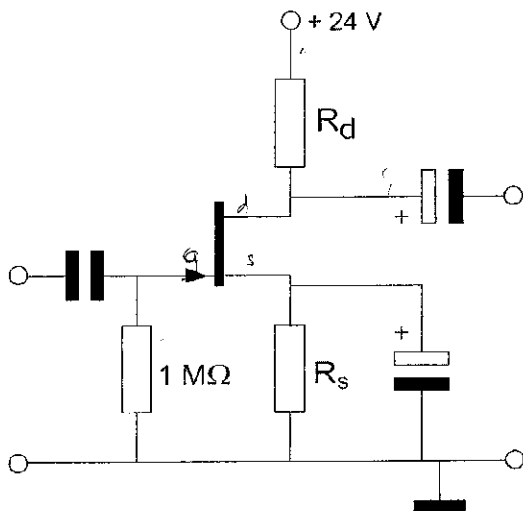
11. In deze schakeling wordt in plaats van een transistor met een stroomversterkingsfactor $h_{fe} = 100$ een transistor toegepast met een $h_{fe} = 50$.

Wat is het gevolg?



- a. de schakeling zal niet meer werken
- b. de spanningsversterking wordt veel kleiner
- c. de spanningsversterking wordt veel groter
- d. de spanningsversterking blijft ongeveer gelijk

12. Bij een $I_d = 4 \text{ mA}$ en een $U_{gs} = -3 \text{ V}$ behoort een source-weerstand R_s :



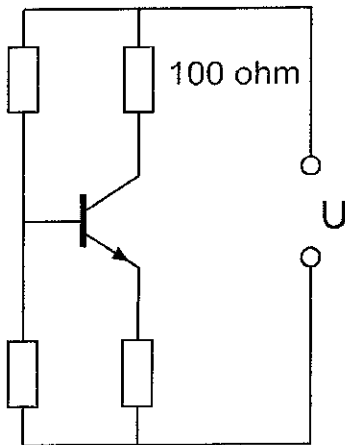
- a. 750Ω
- b. $3 \text{ k}\Omega$
- c. 375Ω
- d. $1 \text{ k}\Omega$

Opgave
nummer

13. De transistor is niet in verzadiging.

De $100\ \Omega$ weerstand wordt vervangen door een weerstand met een 3 maal zo kleine waarde.

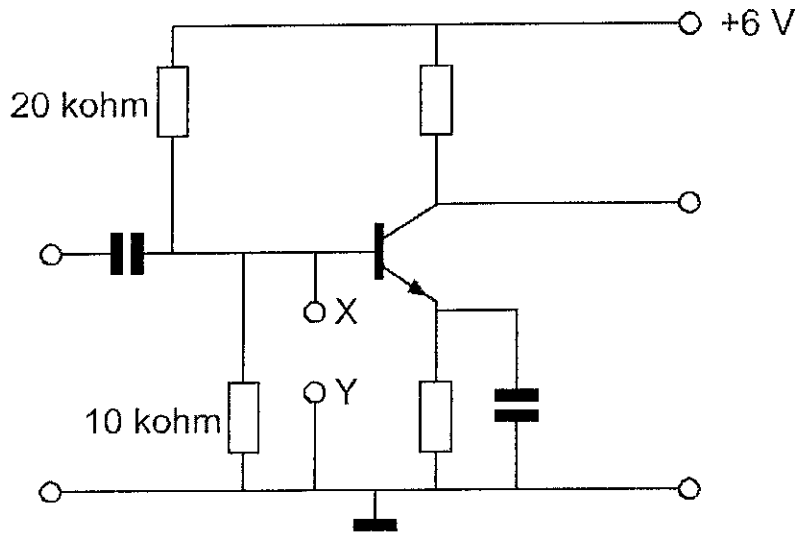
Het opgenomen elektrisch vermogen in die weerstand:



- a. blijft gelijk
- b. wordt 9 maal zo klein
- c. wordt 3 maal zo groot
- d. wordt 3 maal zo klein

Opgave
nummer

14. Indien de punten X en Y worden doorverbonden:



- a. neemt de collectorstroom toe
- b. blijft de collectorstroom gelijk
- c. neemt de emitterstroom toe
- d. neemt de collectorstroom af

15. De waarheidstabel van een exclusieve OF-poort (EXOR) is gegeven in:

A	B	Q
0	0	0
0	1	1
1	0	1
1	1	1

A	B	Q
0	0	1
0	1	0
1	0	0
1	1	0

A	B	Q
0	0	1
0	1	1
1	0	1
1	1	0

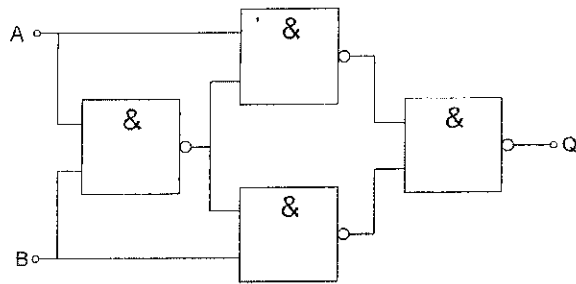
A	B	Q
0	0	0
0	1	1
1	0	1
1	1	0

~~1~~ ~~2~~ ~~3~~ ~~4~~

- a. tabel 2
- b. tabel 4
- c. tabel 1
- d. tabel 3

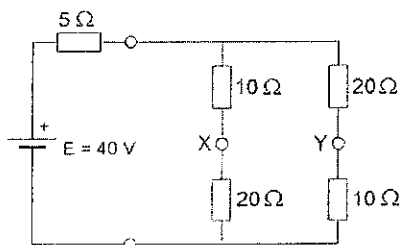
Opgave
nummer

16. Deze schakeling functioneert als een:



- exclusieve OF-poort (EXOR)
- opteller (full adder)
- D-flipflop
- tweedeler

17. De spanning tussen X en Y is:

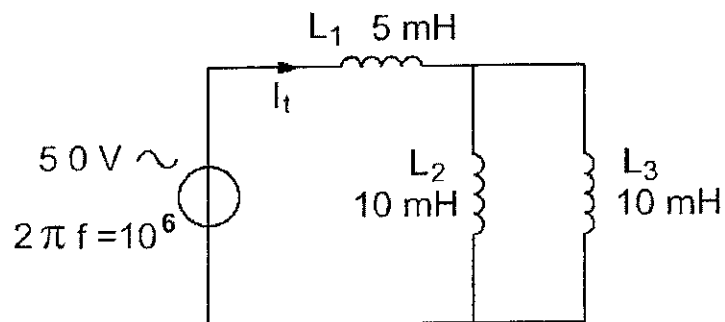


- 0 V
- 30 V
- 10 V
- 20 V

Opgave
nummer

18. L_1 , L_2 en L_3 zijn niet gekoppeld.

I_t is:



- a. 5 mA
- b. 1 mA
- c. 50 mA
- d. 10 mA

19. Een gloeilamp van 12 volt en 200 mA wordt met behulp van een voorschakelweerstand aangesloten op een spanning van 24 volt.

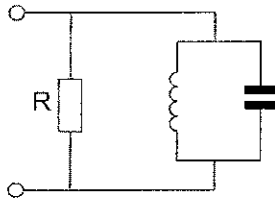
De juiste waarde van de voorschakelweerstand is:

- a. $24\ \Omega$
- b. $36\ \Omega$
- c. $60\ \Omega$
- d. $12\ \Omega$

Opgave
nummer

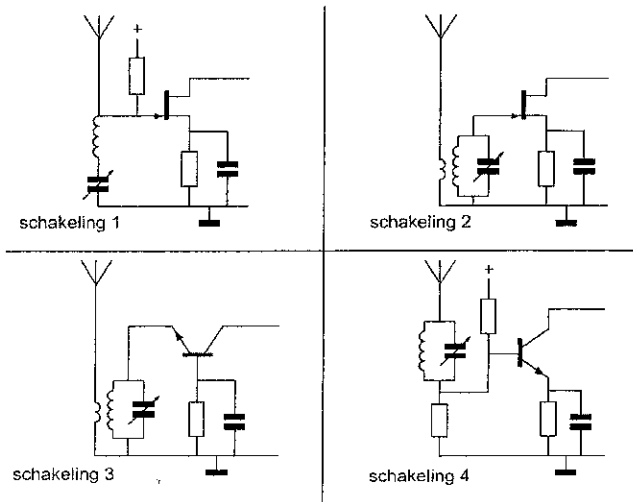
20. Een (ideale) parallelkring is in resonantie.
De weerstand R van 10 kilo-Ohm wordt vervangen door een weerstand van 20 kilo-Ohm.

De kwaliteitsfactor Q van de schakeling wordt hierdoor:



- a. 2x kleiner
- b. 4x groter
- c. niet veranderd
- d. 2x groter

21. De beste schakeling voor de ingang van een hoogfrequentversterker is:

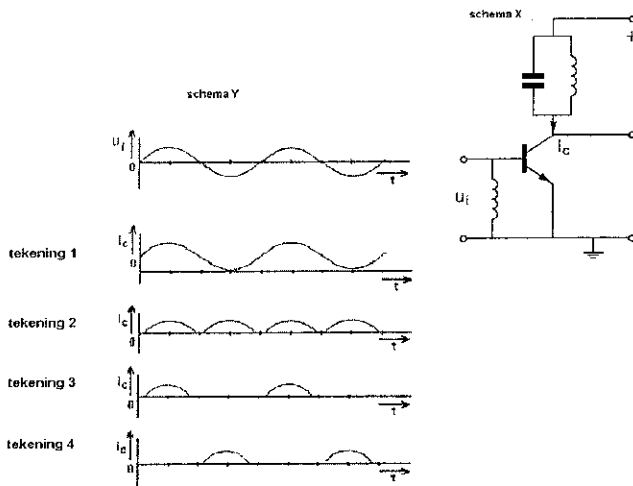


- a. schakeling 3
- b. schakeling 4
- c. schakeling 2
- d. schakeling 1

Opgave
nummer

22. De hoogfrequent-versterkertrap (schema X) is ingesteld in klasse C. (FM)
De ingangsspanning U_i verloopt volgens schema Y.

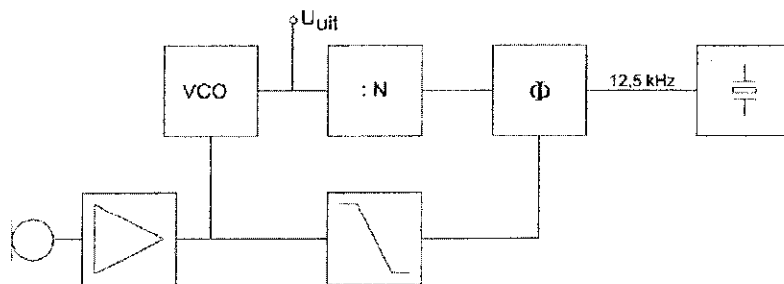
De collectorstroom I_c verloopt zoals in:



- a. tekening 3
- b. tekening 4
- c. tekening 2
- d. tekening 1

23. De PLL wekt een frequentie op tussen 144 en 146 MHz.
Het uitgangssignaal U_{uit} wordt gemoduleerd door het microfoonsignaal.

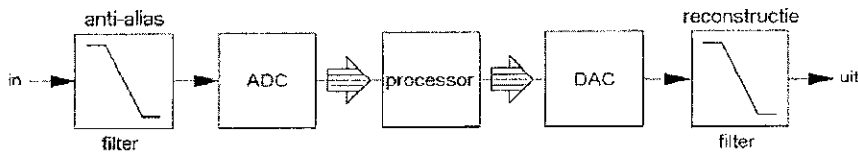
De meest geschikte kantelfrequentie van het filter in de regellus is:



- a. 3000 Hz
- b. 30 Hz
- c. 146 MHz
- d. 12,5 kHz

Opgave
nummer

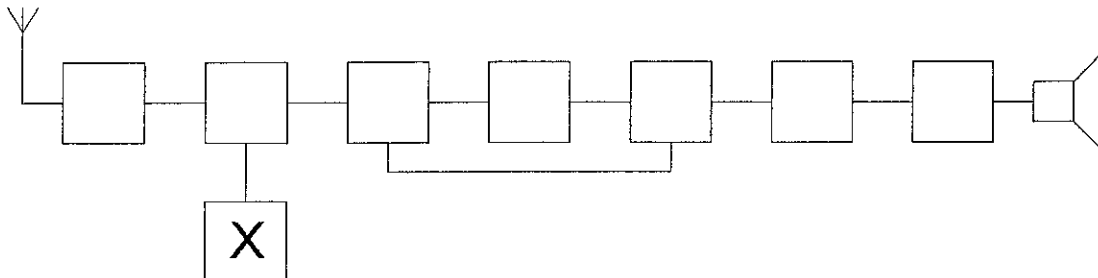
24. Dit blokschema toont:



- een geschakelde voeding
- digitale signaalverwerking als toegepast bij een DSP-systeem
- een productdetector
- een analoge amplitudemodulator met audioprocessor

25. Een ontvanger is afgestemd op 1 MHz.
De middenfrequentie bedraagt 450 kHz.

De ingestelde frequentie van blok X bedraagt:



- 1000 kHz
- 1900 kHz
- 450 kHz
- 1450 kHz

26. De begrenzer in een FM-ontvanger begrenst:

- de amplitude van het te detecteren signaal
- de bandbreedte van het laagfrequentsignaal
- de frequentiezwaai
- het frequentieverloop van de oscillator

27. De voornaamste reden voor het gebruik van een bufferversterker achter een oscillator is om:

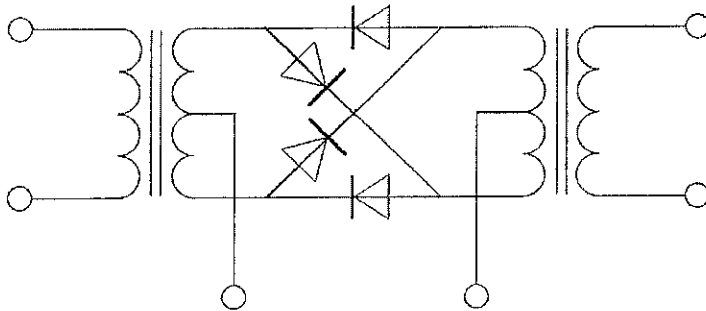
- de drift van de oscillatorfrequentie te verminderen
- de harmonische produkten te verminderen
- de oscillator onafhankelijk te maken van invloeden van de overige trappen
- de afgegeven oscillatorspanning constant te houden

Opgave
nummer

28. Het meest geschikt als frequentievermenigvuldigtrap is een:

- a. versterker in klasse C
- b. lineaire versterker
- c. mengtrap
- d. oscillator

29. De schakeling stelt voor een:



- a. frequentiediscriminator
- b. spanningsverdubelaar
- c. balansmodulator
- d. dubbelfasige gelijkrichter

30. Een parabolische reflector wordt met een ideale belichter gebruikt op 24 GHz en heeft daarbij een gain van 30 dBi.

Als dezelfde parabolische reflector met eveneens een ideale belichter wordt gebruikt op 47 GHz, dan wordt de gain:

- a. 60 dBi
- b. 36 dBi
- c. 24 dBi
- d. 30 dBi

31. Het effectief opvangend oppervlak van een halvegolfdipool is:

- a. evenredig met λ
- b. onafhankelijk van λ
- c. evenredig met $1/\lambda^2$
- d. evenredig met λ^2

Opgave
nummer

32. Een balun wordt toegepast om:

- a. een asymmetrische kabel aan een dipool aan te sluiten
- b. het richteffect van de antenne te verbeteren
- c. een symmetrische voedingslijn aan een dipool aan te sluiten
- d. de polarisatie van de antenne te veranderen

33. Na inval van de schemering zijn signalen van ver verwijderde zenders op de 80-meter band sterker omdat:

- a. de D-laag is verdwenen
- b. de F-laag is gestegen
- c. de F-laag is gedaald
- d. de D-laag dikker is geworden

34. Voor verbindingen over zeer grote afstand moet de opstralingshoek van de antenne:

- a. 90 graden zijn
- b. tussen 30 en 45 graden liggen
- c. minder dan 30 graden zijn
- d. tussen 45 en 90 graden liggen

35. De "skip distance" is nul wanneer de zendfrequentie:

- a. zo laag is dat geen ruimtegolf ontstaat
- b. zo hoog is dat geen grondgolf ontstaat
- c. lager is dan de kritische frequentie
- d. hoger is dan de kritische frequentie

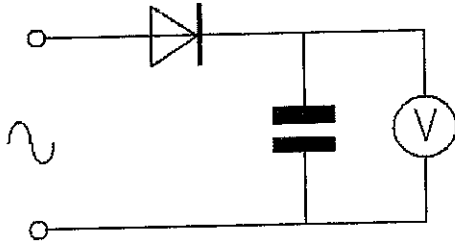
36. Bij verdubbeling van de antennehoogte zal in het vrije veld de VHF-radiohorizon:

- a. geen verandering ondergaan
- b. meer dan een factor 10 verder komen te liggen
- c. ongeveer een factor 4 verder komen te liggen
- d. minder dan een factor 2 verder komen te liggen

Opgave
nummer

37. Een ideale voltmeter, geijkt voor gelijkspanning, wordt via een gelijkrichter aangesloten op een sinusvormige wisselspanning met een effectieve waarde van 10 volt.

De meter zal dan ongeveer aanwijzen:

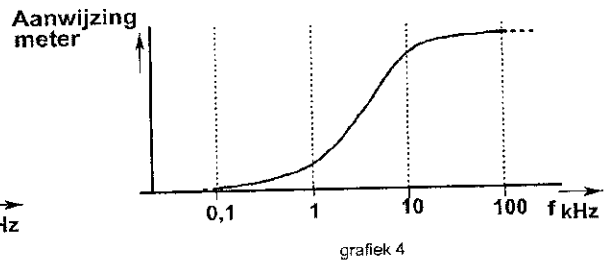
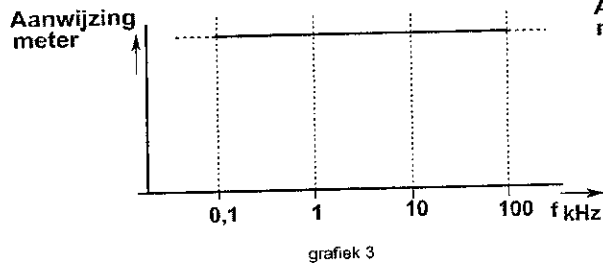
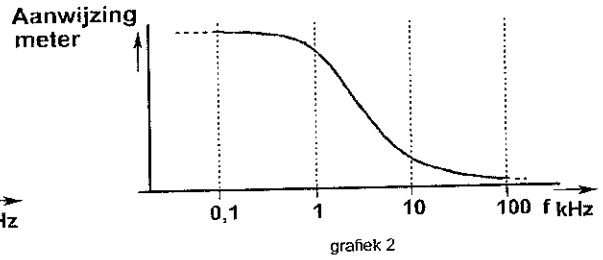
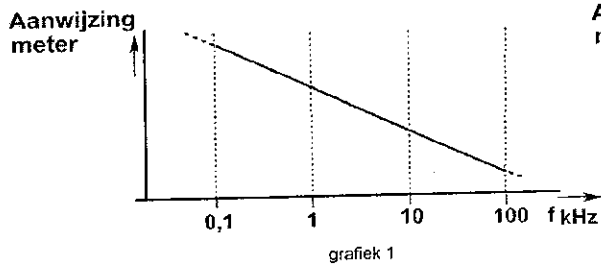
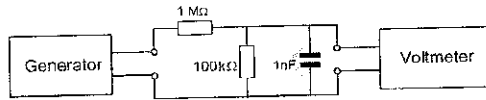


- a. 10,0 V
- b. 9 V
- c. 7,1 V
- d. 14,1 V

Opgave
nummer

38. Het signaal uit de signaalgenerator heeft een constante amplitude en doorloopt de frequentieband van 100 Hz tot 100 kHz.

De aanwijzing van de buisvoltmeter verloopt daarbij ongeveer zoals in:

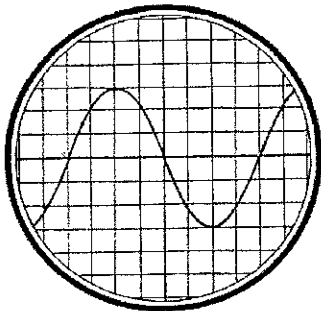


- a. grafiek 4
- b. grafiek 1
- c. grafiek 3
- d. grafiek 2

Opgave
nummer

39. De tijdbasis van de oscilloscoop is zo ingesteld, dat 1 schaaldeel overeenkomt met 5 milliseconde.

De frequentie van de aangelegde spanning is:



- a. 25 Hz
b. 50 Hz
c. 40 kHz
d. 1,6 kHz
40. Een radiozendamateur plaatst zijn antenne op een dak waarop reeds mobilfoonantennes staan. De mobilfoons werken op 150,5 en 155,5 MHz. Als de amateur op 145,5 MHz zendt, blijkt zo nu en dan zijn signaal op 155,5 MHz hoorbaar te worden.
- De waarschijnlijke oorzaak is:
- a. intermodulatie
b. laagfrequentdetectie
c. blokkering
d. overmodulatie
41. Laagfrequentdetectie wordt veroorzaakt door:
- a. onvoldoende frequentiestabiliteit
b. niet-lineaire zendereindtrappen
c. onvoldoende harmonischen-onderdrukking van de zender
d. niet-lineaire effecten van halfgeleiders

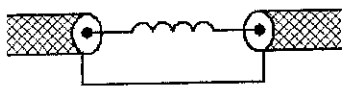
Opgave
nummer

42. Op grote afstand van een 21 MHz zender worden rasterstoringen ondervonden in de televisie-ontvangst op kanaal 4 (63 MHz).

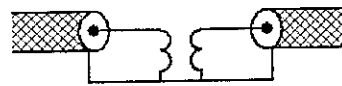
De storingen kunnen worden opgeheven door:

- de harmonischen-uitstraling van de zender te verminderen
- de afscherming van de antennekabel van de televisie-ontvanger te verbeteren
- frequentiemodulatie in de zender toe te passen
- bij de televisie-ontvanger afgestemde antenneversterkers toe te passen

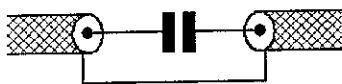
43. Een schakeling om mantelstromen tegen te gaan is:



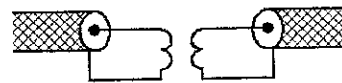
schakeling 1



schakeling 2



schakeling 3



schakeling 4

- schakeling 4
- schakeling 1
- schakeling 3
- schakeling 2

44. Een aardlekschakelaar beveiligd tegen het optreden van:

- een verschil tussen de stroomsterkte in de nuldraad en de fasedraad
- een potentiaalverschil tussen de nuldraad van het net en aarde
- een potentiaalverschil tussen de nuldraad van het net en het chassis
- een hoogfrequentstroom naar het net

Opgave
nummer

45. Bewering 1:

Een enkelzijbandzender met onderdrukte draaggolf wordt gemoduleerd met een spraaksignaal. De klasse van uitzending is G3E.

Bewering 2:

Een FM-zender wordt gebruikt voor het uitzenden van een analoog TV-signaal. De klasse van uitzending is F1D.

Wat is juist?

- a. alleen bewering 2
- b. bewering 1 en bewering 2
- c. alleen bewering 1
- d. geen van beide beweringen

...

46. Een enkelzijbandzender wordt gebruikt voor het uitzenden van morsetekens.**De klasse van uitzending is:**

- a. J1E
- b. J2A
- c. F1D
- d. F2A

...

47. Een registratie in de categorie F voor het doen van onderzoeken door radiozendamateurs wordt door Agentschap Telecom uitgevoerd onder de volgende voorwaarden:

- a. leeftijd tenminste 12 jaar en geslaagd voor het examen N
- b. leeftijd tenminste 12 jaar en geslaagd voor het examen F
- c. leeftijd tenminste 14 jaar en geslaagd voor het examen F
- d. leeftijd tenminste 14 jaar en geslaagd voor het examen N

...

48. Het woord "EXPORT" wordt volgens het voorgeschreven spellingalfabet gespeld als:

- a. Echo X-ray Portugal Ontario Romeo Tango
- b. Echo Xantippe Papa Oslo Romeo Tango
- c. Echo X-ray Papa Ontario Radio Tango
- d. Echo X-ray Papa Oscar Romeo Tango

...

Opgave
nummer

49. Het woord "YOGHURT" wordt volgens het voorgeschreven spellingalfabet gespeld als:

- a. Yuliett Ontario Golf Hotel Uniform Romeo Tango
- b. Yankee Oscar Ghana Hotel Utrecht Romeo Tango
- c. Yuliett Ontario Golf Hotel Uniform Romeo Tango
- d. Yankee Oscar Golf Hotel Uniform Romeo Tango

50. Wat dient u te doen voordat u op een aan de amateurfrequentie een CQ-oproep wilt zenden?

- a. ik zend enkele malen kort een signaal om te constateren of ik geen andere verbinding stoor
- b. ik overtuig mij ervan dat de frequentie vrij is, zodat ik geen andere verbinding stoor
- c. ik observeer gedurende ten minste 10 minuten de frequentie en ga daarna mijn oproep uitzenden
- d. ik vraag enkele malen of de frequentie vrij is

Heeft u alle vragen op het voorblad ingevuld?

Totaal aantal incorrect

ANTWOORDBLAD F-examen .

5 maart 2014, 12.00 uur

NH-hotel
Amersfoort

Vraag	A	B	C	D
1				X
2	X			
3				X
4		X		
5			X	
6		X		
7	X			
8	X			
9			X	
10	X			
11				X
12	X			
13				X
14				X
15		X		
16	X			
17			X	
18	X			
19			X	
20				X
21			X	
22	X			
23		X		
24		X		
25				X
26	X			
27			X	
28	X			
29			X	
30		X		
31				X
32	X			
33	X			
34			X	
35			X	
36				X
37				X
38				X
39	X			
40	X			
41				X
42	X			
43	X			
44	X			
45				X
46		X		
47			X	
48				X
49				X
50		X		