

Examenopgaven

Categorie Examen F1- 03092014.

Buurthuis de Rondweg,
EINDHOVEN.

3 SEPTEMBER 2014, 11.30

STICHTING RADIO EXAMENS,

Secretariaat :

Veenakkers 8 b,

9511 RC Gieterveen.

Telefoon : 0599 850996

Inschrijving KvK : 32140649

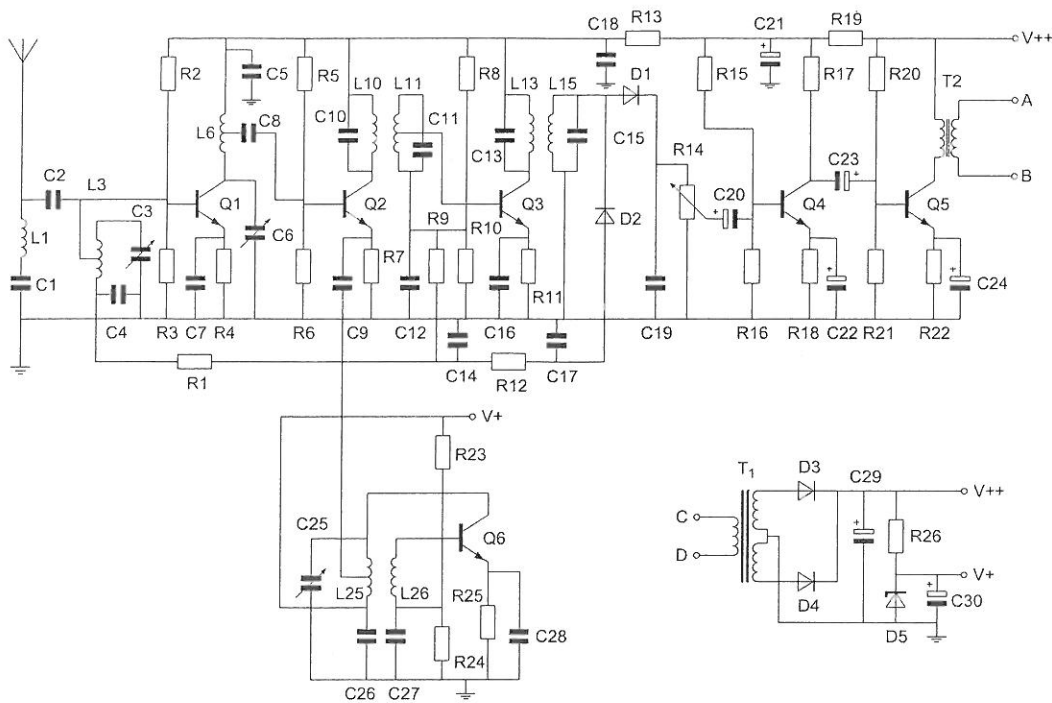
Opgave
nummer

De netheid van het werk kan invloed hebben op de beoordeling

Examen F-Examen

Voorschriften, procedures en techniek

Afbeelding 1



Zie afbeelding 1

1. De oscillator is opgebouwd rond transistor:

- a. Q1
- b. Q2
- c. Q6
- d. Q3

Opgave
nummer

2. Door een weerstand loopt een stroom.
Hierdoor ontstaat over deze weerstand een spanning van 12 volt.
De stroom wordt vier maal zo groot gemaakt.

De spanning wordt dan:

- a. 24 V
- b. 12 V
- c. 48 V
- d. 3 V

3. Bij een spanning van 6 V en een stroom van 1 A wordt gedurende 1 minuut een energie opgenomen van:

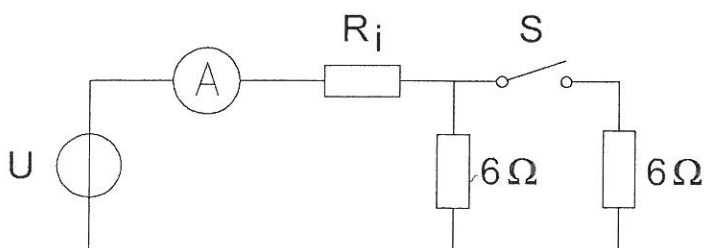
- a. 360 Ws
- b. 6 Ws
- c. 60 Ws
- d. 1 Ws

4. Een 8-bits ADC kan eeningangssignaal onderscheiden in maximaal:

- a. 1024 niveaus
- b. 64 niveaus
- c. 256 niveaus
- d. 8 niveaus

5. De ampèremeter met een inwendige weerstand R_i wijst 4 ampère aan.
Met gesloten schakelaar S wijst de ampèremeter 7 ampère aan.

De spanning U en de inwendige weerstand R_i zijn:



- a. 24,5 V en $0,5 \Omega$
- b. 28 V en 1Ω
- c. 26 V en $0,5 \Omega$
- d. 26 V en 1Ω

Opgave
nummer

6. Een accu heeft een inwendige weerstand van 1 ohm en een bronspanning (EMK) van 6 volt.

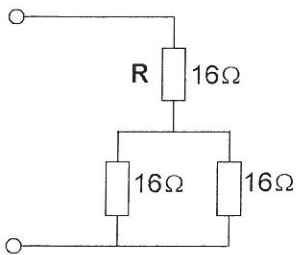
Op de klemmen van de accu sluiten we een weerstand aan van 3 ohm.

De stroom door de weerstand is:

- a. 2 A
- b. 6 A
- c. 0,67 A
- d. 1,5 A

7. R dissipeert 4 watt.

Het gedissipeerd vermogen van de gehele schakeling is:



- a. 12 W
- b. 36 W
- c. 8 W
- d. 6 W

8. Een in een enkele laag gewikkelde spoel wordt vervangen door een spoel die 10% langer is.
De overige eigenschappen (aantal windingen, diameter, kernmateriaal) blijven gelijk.

De zelfinductie is nu:

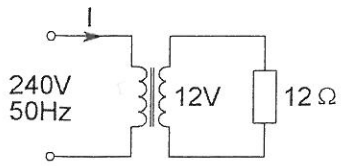
- a. 10% groter
- b. 20% groter
- c. kleiner
- d. ongewijzigd

9. De Q-factor van een spoel in een resonantiekkring heeft vooral invloed op de:

- a. resonantiefrequentie van de kring
- b. eigencapaciteit van de spoel
- c. selectiviteit van de kring
- d. koppelfactor van de spoel

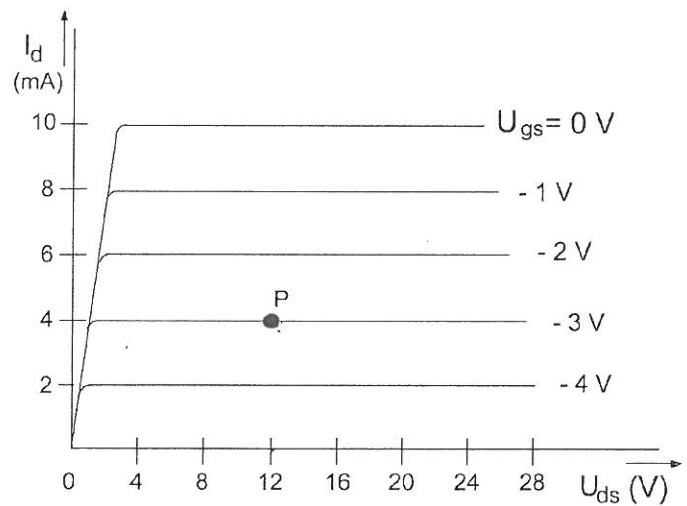
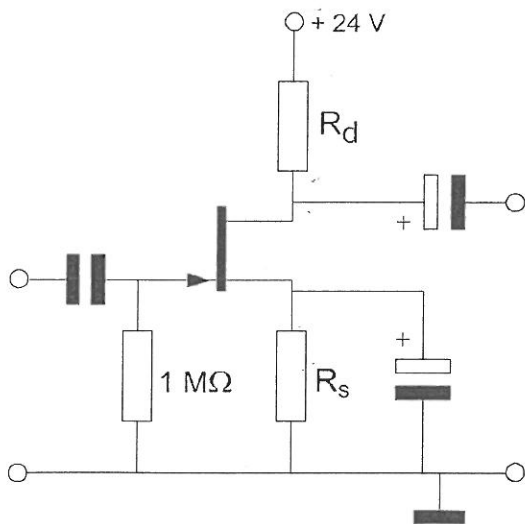
Opgave
nummer

10. De primaire stroom I is:



- a. 25 mA
- b. 20 A
- c. 50 mA
- d. 500 mA

11. Bij een $I_d = 4 \text{ mA}$ en een $U_{gs} = -3 \text{ V}$ behoort een source-weerstand R_s :

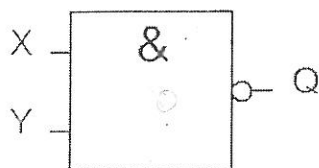


- a. 3 kΩ
- b. 375 Ω
- c. 1 kΩ
- d. 750 Ω

Opgave
nummer

12. Van de schakeling is ingang X logisch 0.
Ingang Y kan zowel logisch 0 als logisch 1 zijn.

Uitgang Q is:



- a. niet-Y
- b. 0
- c. Y
- d. 1

13. De waarheidstabel van een exclusieve OF-poort (EXOR) is gegeven in:

A	B	Q
0	0	0
0	1	1
1	0	1
1	1	1

A	B	Q
0	0	1
0	1	0
1	0	0
1	1	0

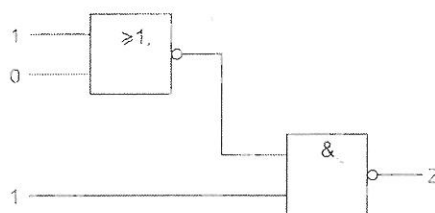
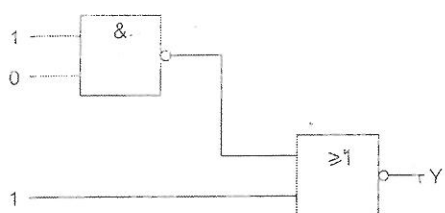
A	B	Q
0	0	1
0	1	1
1	0	1
1	1	0

A	B	Q
0	0	0
0	1	1
1	0	1
1	1	0

1. 2. 3. 4.

- a. tabel 2
- b. tabel 4
- c. tabel 1
- d. tabel 3

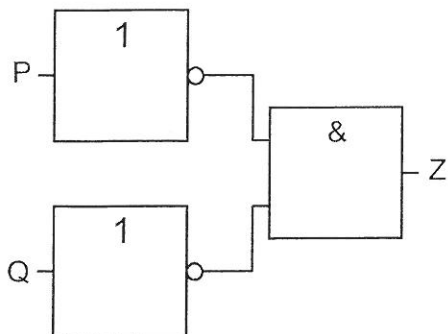
14. Juist is:



- a. Y=0 en Z=0
- b. Y=1 en Z=0
- c. Y=1 en Z=1
- d. Y=0 en Z=1

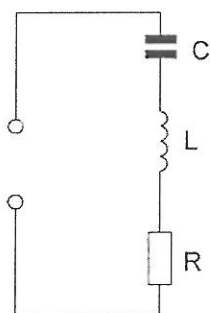
Opgave
nummer

15. Deze schakeling kan gezien worden als een:



- a. OF-poort
- b. NEN-poort (NAND)
- c. EN-poort
- d. NOF-poort (NOR)

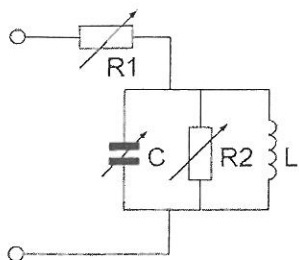
16. Bij een frequentie, hoger dan de resonantiefrequentie, is de impedantie van deze seriekring:



- a. maximaal
- b. capacitief
- c. inductief
- d. ohms

Opgave
nummer

17. De resonantiefrequentie van de schakeling wordt beïnvloed door de:



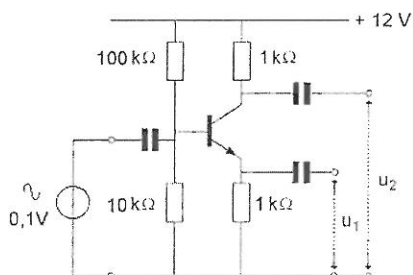
- weerstand R2
- weerstand R1
- weerstand R1 en R2
- capaciteit C

18. De 3 dB bandbreedte van een parallelkring, met een f_{res} van 21 MHz en een Q van 70, is:

- 150 kHz
- 300 kHz
- 600 kHz
- 1470 kHz

19. Van de transistor is de $h_{fe} = 100$.

Welke bewering is juist?



- $u_1 = 0,1 \text{ V}$, $u_2 = 0,1 \text{ V}$ en hebben dezelfde fase
- $u_1 = 0 \text{ V}$ en $u_2 = 10 \text{ V}$
- $u_1 = 0,1 \text{ V}$, $u_2 = 0,1 \text{ V}$ en hebben tegengestelde fase
- de ingangsspanning is te klein om enig effect op u_1 en u_2 te hebben

Opgave
nummer

20. De open-lus versterkingsfactor van een OpAmp bij een frequentie van 1 kHz is in de praktijk ongeveer:

- a. 100
- b. 1.000
- c. 100.000
- d. 10

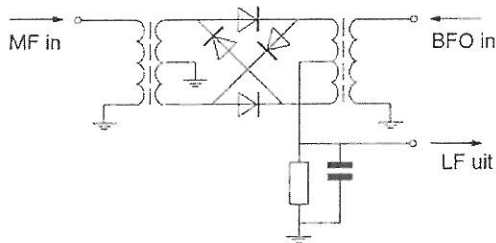
21. In een EZB-zender wordt de lage zijband opgewekt op een draaggolffrequentie van 1 MHz.

Dit signaal wordt in een mengtrap gemengd met dat van een oscillator op 4 MHz.

Aan de uitgang van de mengtrap vinden we onder andere een éénzijbandsignaal op:

- a. 5 MHz met de hoge zijband
- b. 5 MHz met de lage zijband
- c. 4 MHz met de hoge zijband
- d. 3 MHz met de lage zijband

22. Deze schakeling is een:



- a. vermogensbegrenzer
- b. dubbelfase gelijkrichter
- c. FM-detector
- d. productdetector

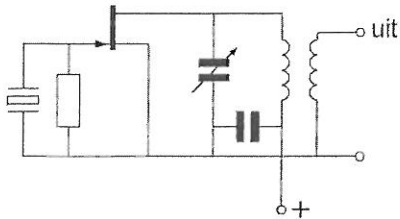
Opgave
nummer

23. De schakeling werkt als oscillator.

Stelling 1: De kring is afgestemd op de tweede harmonische van het kristal

Stelling 2: Het kristal werkt praktisch in parallel-resonantie

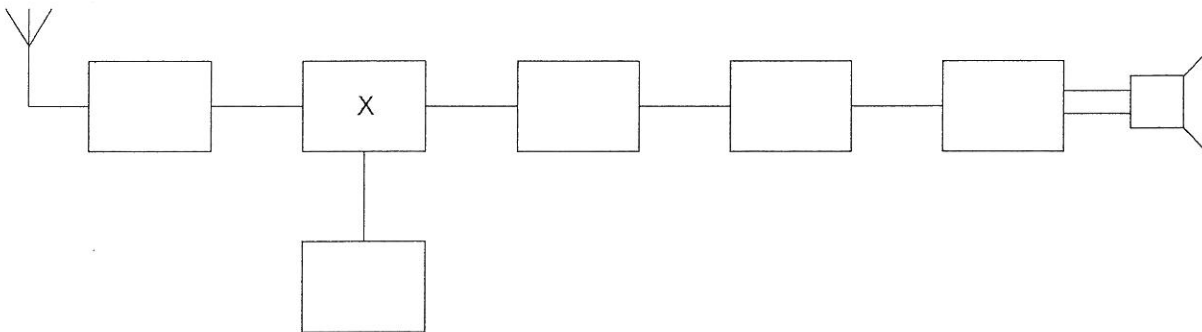
Wat is juist?



- a. stellingen 1 en 2
- b. alleen stelling 2
- c. geen van beide stellingen
- d. alleen stelling 1

24. Dit is het blokschema van een ontvanger.

Het blokje gemerkt met X stelt voor de:



- a. detector
- b. oscillator
- c. middenfrequentversterker
- d. mengtrap

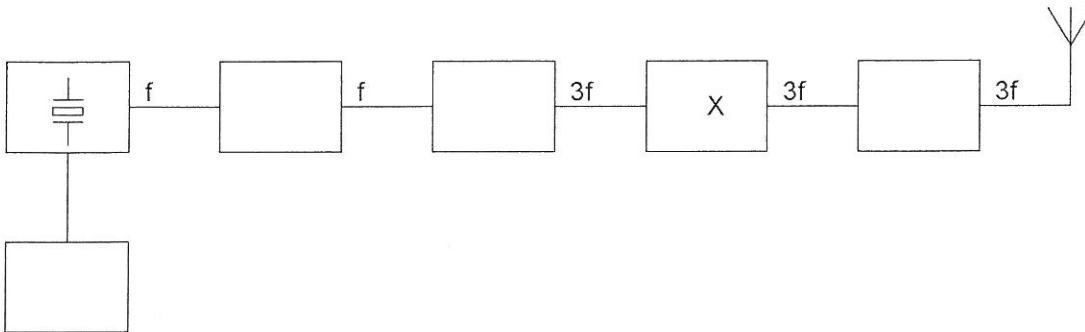
25. De scheidingstrap in een zender heeft als functie het:

- a. constant houden van de amplitude van de draaggolf
- b. voorkomen van belastingvariaties op de oscillator
- c. voorkomen van parasitaire oscillatieverschijnselen
- d. overbodig maken van het neutrodyniseren van de eindtrap

Opgave
nummer

26. Dit is het blokschema van een FM-zender.

Het blokje gemerkt met X stelt voor:



- a. de vermenigvuldigtrap
- b. de stuurtrap
- c. de oscillator
- d. de modulator

27. In een 2-meter FM-zender worden drie frequentie-vermenigvuldigtrappen toegepast. Deze trappen vermenigvuldigen 2 maal, 3 maal en 3 maal.

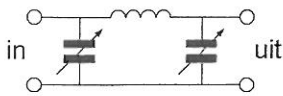
De oscillatorfrequentie is ongeveer:

- a. 8 MHz
- b. 12 MHz
- c. 24 MHz
- d. 18 MHz

Opgave
nummer

28. Tussen een zender en de coaxiale voedingslijn naar een meerbanden antenne is een pi-filter opgenomen.

Het doel van dit filter is:

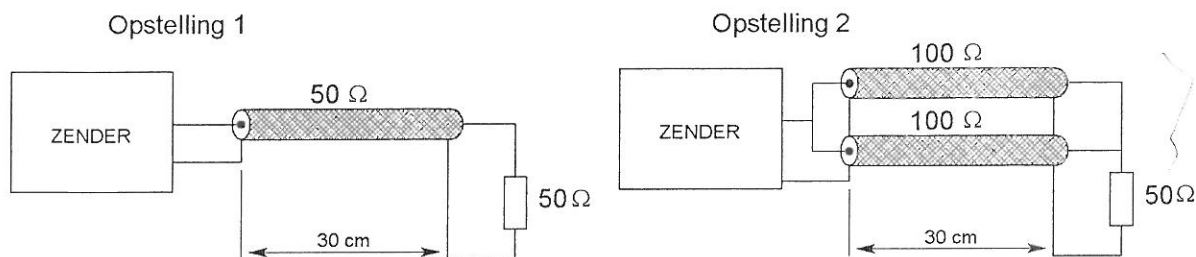


- a. uitsluitend het verzwakken van harmonischen in het uitgezonden signaal
- b. het galvanisch scheiden van de eindtrap van de zender en de voedingslijn ...
- c. uitsluitend het aanpassen van de zenderuitgang op de belasting
- d. het aanpassen van de zenderuitgang op de belasting èn het onderdrukken van harmonischen
29. Het optreden van chirp kan worden voorkomen door:
- a. een laagdoorlaatfilter toe te passen
- b. de voedingsspanning van de oscillator te stabiliseren ...
- c. een hoogdoorlaatfilter toe te passen
- d. de antenne zwaarder met de zender te koppelen
30. De diameter van parabolantennes is:
- a. veel kleiner dan de gebruikte golflengte
- b. ongeveer gelijk aan de gebruikte golflengte ...
- c. veel groter dan de gebruikte golflengte
- d. 2x de gebruikte golflengte

Opgave
nummer

31. De coaxkabels hebben een verlies van 3 dB per 100 meter.

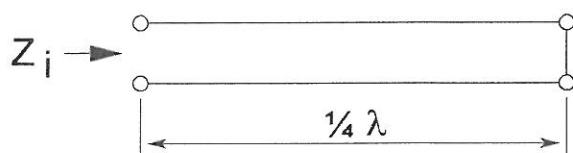
Tussen zender en belasting geldt dat het verlies in dB:



- alleen afhankelijk is van het diëlectricum van de kabels
- in beide opstellingen gelijk is
- in opstelling 2 groter is dan in 1
- in opstelling 1 groter is dan in 2

32. Een voedingslijn met een elektrische lengte van $1/4$ golflengte is aan het einde kortgesloten.

De ingangsimpedantie Z_i is:



- zeer laag
- $12,5 \Omega$
- zeer hoog
- 50Ω

33. De demping tussen twee verticale halvegolfdipolen wordt gemeten op een bepaalde frequentie.

De antennes zijn opgesteld in de vrije ruimte.

Als de frequentie wordt verdubbeld en de afmetingen van de halvegolfdipolen hierop worden aangepast, dan zal de demping:

- gelijk blijven
- 3 dB toenemen
- 6 dB toenemen
- 3 dB afnemen

Opgave
nummer

34. Onder de MUF (maximaal bruikbare frequentie) voor een bepaalde verbinding wordt verstaan:

- a. de frequentie waarbij de fading maximaal is
- b. de hoogste frequentie die kan worden toegepast ...
- c. de frequentie waarop altijd kan worden gewerkt
- d. de hoogste frequentie waarvoor de apparatuur geschikt is

35. Bij een verbinding overdag op 80 meter binnen Nederland treedt fading op.

Dit kan worden veroorzaakt door:

- a. een niet constante polarisatiedraaiing in de ionosfeer
- b. sterke absorptie in de D-laag ...
- c. een skip-distance groter dan 400 km
- d. een laag opgestelde antenne

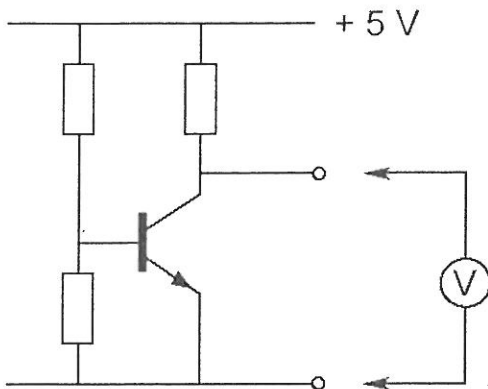
36. Vanuit een ballon op 3.000 meter hoogte boven het aardoppervlak ligt voor VHF-communicatie de radiohorizon op ongeveer:

- a. 1.000 km
- b. 50 km ...
- c. 10 km
- d. 200 km

Opgave
nummer

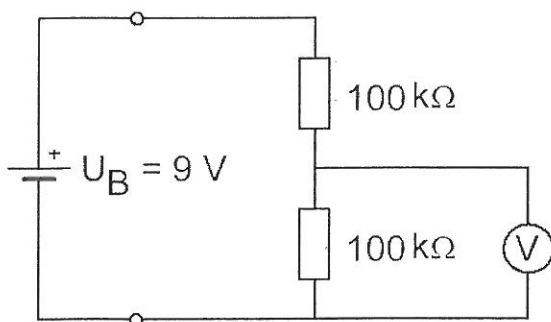
37. In de schakeling wordt de collector-emitterspanning van de transistor gemeten. De meter zelf heeft geen afwijking.

Welke meter veroorzaakt de kleinste meetfout?



- een meter met een gevoeligheid van $10 \text{ k}\Omega/\text{V}$
 - een meter met inwendige weerstand van $1 \text{ M}\Omega$
 - een meter met inwendige weerstand van $0,1 \Omega$
 - een meter met $0,5 \text{ mA}$ volle uitslag
38. De voltmeter met een inwendige weerstand van $10 \text{ kilo-ohm per volt}$ is ingesteld op het bereik van 10 volt . De inwendige weerstand van de batterij is te verwaarlozen.

De voltmeter wijst aan:



- 1 V
- 3 V
- $4,5 \text{ V}$
- 6 V

Opgave
nummer

39. Een staandegolfmeter voor 50Ω meet een staandegolfverhouding van 1 op een coaxiale kabel 50Ω wanneer deze is afgesloten met een:

- a. reactantie
- b. hoge impedantie
- c. kortsluiting
- d. weerstand van 50Ω

40. Twee radiozendamateurs, die dicht bij elkaar wonen, hebben onderling een duplexverbinding in FM op 70 cm. De ene amateur zendt op 431,5 MHz en de andere op 438,5 MHz. In dezelfde straat worden op een portofoon beide amateurstations hoorbaar op 424,5 MHz.

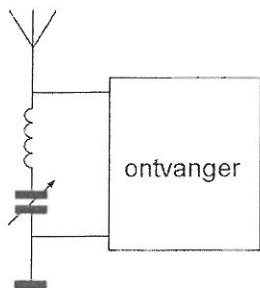
Er is hier waarschijnlijk sprake van storing door:

- a. overmodulatie
- b. harmonischen
- c. intermodulatie
- d. laagfrequentdetectie

41. Laagfrequentdetectie wordt veroorzaakt door:

- a. niet-lineaire zendereindtrappen
- b. niet-lineaire effecten van halfgeleiders
- c. onvoldoende harmonischen-onderdrukking van de zender
- d. onvoldoende frequentiestabiliteit

42. Deze LC-kring, parallel aan de ingang van de ontvanger, dient om:



- a. de bandbreedte van de ontvanger te vergroten
- b. de versterking van de ontvanger te vergroten
- c. de bandbreedte van de ontvanger te verkleinen
- d. een storend signaal uit te filteren

Opgave
nummer

- 43. Een breedband-antenneversterker is aangesloten tussen een TV-antenne en een TV-ontvanger.
Bij het inschakelen van een hf-amateurzender worden alle TV-kanalen gestoord.**

Deze storing is in het algemeen op te heffen door:

- a. de antennemast waaraan de versterker is bevestigd te aarden
- b. een laagdoorlaatfilter voor de versterker te plaatsen
- c. een hoogdoorlaatfilter voor de versterker te plaatsen
- d. een banddoorlaatfilter achter de versterker te plaatsen

...

- 44. De beste methode om een ontvanger te beschermen tegen de effecten van een nabije blikseminslag is:**

- a. de ontvanger uitschakelen
- b. de ontvangerkast goed aarden
- c. de ontvanger loskoppelen van antenne en lichtnet
- d. de aardlekschakelaar uitschakelen

...

- 45. De Amateurdienst wordt uitgeoefend door bevoegde personen:**

1. die geïnteresseerd zijn in de radiotechniek
2. met uitsluitend een persoonlijk oogmerk en zonder geldelijke interesse

Wat is juist?

- a. alleen bewering 1
- b. alleen bewering 2
- c. bewering 1 en bewering 2
- d. geen van beide beweringen

...

- 46. Een enkelzijbandzender wordt gebruikt voor het uitzenden van morsetekens.**

De klasse van uitzending is:

- a. F2A
- b. J2A
- c. J1E
- d. F1D

...

Opgave
nummer

47. In de algemene bepalingen van de Telecommunicatiewet komt de volgende definitie voor:

" (- X -): apparaten die naar hun aard bestemd zijn voor het zenden of het zenden en ontvangen van radiocommunicatiesignalen."

In plaats van (- X -) staat:

- a. radioversterkerapparaten
- b. radiozendapparaten
- c. meetapparaten
- d. radio-ontvangapparaten

48. Tijdens een uitzending moeten de roepletters uitgezonden worden ten minste éénmaal per:

- a. 10 minuten
- b. 3 minuten
- c. 5 minuten
- d. 15 minuten

49. Het woord "YOGHURT" wordt volgens het voorgeschreven spellingalfabet gespeld als:

- a. Yuliett Ontario Golf Hotel Uniform Romeo Tango
- b. Yankee Oscar Golf Hotel Uniform Romeo Tango
- c. Yankee Oscar Ghana Hotel Utrecht Romeo Tango
- d. Yuliett Ontario Golf Hotel Uniform Romeo Tango

50. Uw tegenstation in een CW-QSO blijkt een zeer slecht seiner te zijn. U begrijpt desondanks met moeite wat er wordt geseind. Bovendien komt het signaal zwak binnen en zit er een hevige bromtoon op zijn signaal.

Welk ontvangstrapport geeft u hem?

- a. 1 9 9
- b. 5 9 9
- c. 3 3 2
- d. 5 1 5

Heeft u alle vragen op het voorblad ingevuld?

Totaal aantal incorrect

ANTWOORDBLAD F-examen

Examenummer : F1-03092014.

De Rondweg te Eindhoven.

3 september 2014 11.30.

Vraag	A	B	C	D
1			X	
2			X	
3	X			
4			X	
5		X		
6				X
7				X
8			X	
9			X	
10			X	
11				X
12				X
13		X		
14				X
15				X
16			X	
17				X
18		X		
19			X	
20			X	
21		X		
22				X
23			X	
24				X
25		X		
26		X		
27	X			
28				X
29		X		
30			X	
31		X		
32			X	
33			X	
34		X		
35	X			
36				X
37		X		
38		X		
39				X
40			X	
41		X		
42				X
43			X	
44			X	
45			X	
46		X		
47		X		
48			X	
49		X		
50			X	