

Examenopgaven

Categorie Examen **F**

6 maart 2013. N.H. Hotel Amersfoort 11.30 uur

STICHTING RADIO EXAMENS

Secretariaat :
Veenakkers 8 b,
9511 RC Gieterveen
Telefoon : 0599 850996
E-post : examensecretaris@gmail.com
Inschrijving KvK : 32140649

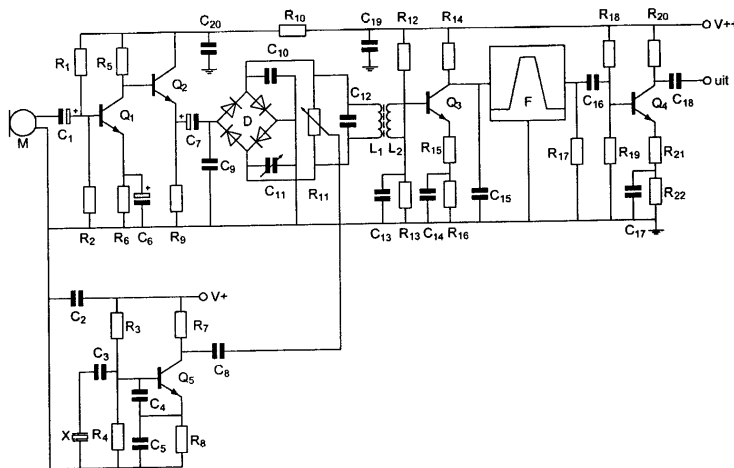
Opgave
nummer

De netheid van het werk kan invloed hebben op de beoordeling

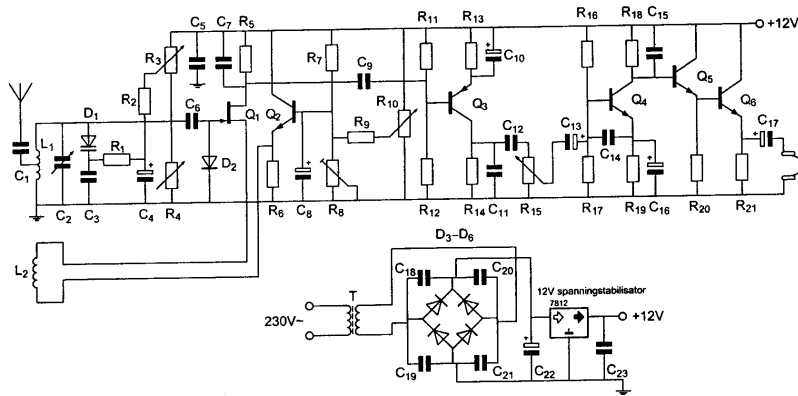
Examen F-Examen

Voorschriften, procedures en techniek

Afbeelding 1

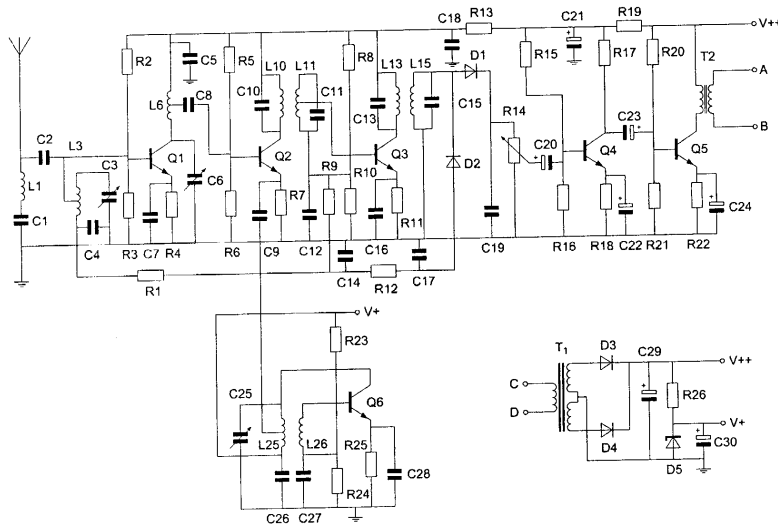


Afbeelding 2



Opgave
nummer

Afbeelding 3



Zie afbeelding 1

1. Voor optimale onderdrukking van de draaggolf geldt:

- $C_{10} = 2 \times C_{11}$ en de looper van R_{11} is geheel naar beneden gedraaid
- $C_{10} = 2 \times C_{11}$ en de looper van R_{11} is ongeveer in de middenpositie gedraaid
- C_{10} is gelijk aan C_{11} en de looper van R_{11} is geheel naar boven gedraaid
- C_{10} is ongeveer gelijk aan C_{11} en de looper van R_{11} is ongeveer in de middenpositie gedraaid

Zie afbeelding 2

2. De schakeling rondom Q_2 is bedoeld:

- voor het regelen van het laagfrequentvolume van de hoofdtelefoon
- als detectorschakeling voor signalen van Q_1
- voor het opwekken van het oscillatorsignaal
- voor het precies instellen van de drain-source spanning van Q_1

Opgave
nummer

Zie afbeelding 2

3. Voor laagfrequent volumeregeling dient de volgende variabele weerstand of potentiometer:

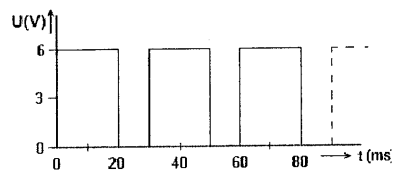
- a. R_8
- b. R_4
- c. R_3
- d. R_{15}

Zie afbeelding 3

4. De condensator C5 dient om:

- a. het verlopen van de instelling van de transistor te voorkomen
- b. het circuit van de resonantiekring L6-C6 compleet te maken
- c. de meekoppeling van de transistor te verzorgen
- d. L6 op de spiegelfrequentie af te stemmen

5. De gelijkspanningscomponent van dit signaal is



- a. 3 V
- b. 6 V
- c. 2 V
- d. 4 V

6. De frequentiezwaaai van een FM-zender wordt vergroot van 2 kHz naar 3 kHz.

Het zendvermogen van de zender:

- a. wordt 2/3 maal de vroegere waarde
- b. blijft gelijk
- c. wordt 9/4 maal de vroegere waarde
- d. wordt 3/2 maal de vroegere waarde

Opgave
nummer

7. Een bitstream wordt in FSK gemoduleerd met een shift van 170 Hz en een symboolsnelheid van 50 baud.

De benodigde bandbreedte van het uitgezonden signaal is in de praktijk:

- a. 50 Hz
- b. 8500 Hz
- c. 250 Hz
- d. 170 Hz

8. Een 50 MHz zender is door 20 meter coaxiale kabel (demping = 20 dB/100 meter) en een balun (demping = 0,4 dB) verbonden met een Yagi-antenne (winst = 10,4 dB). Het zendvermogen bedraagt 10 watt.

Het effectief uitgestraald vermogen (erp) is:

- a. 30 W
- b. 20 W
- c. 10 W
- d. 40 W

9. Een amplitudegemoduleerde zender wordt met een laagfrequenttoon 100% gemoduleerd. De Peak Envelope Power (PEP) is 200 watt.

Het draaggolfvermogen is dan:

- a. 200 W
- b. 50 W
- c. 100 W
- d. 25 W

10. Een in een enkele laag gewikkelde spoel wordt vervangen door een spoel die 10% langer is. De overige eigenschappen (aantal windingen, diameter, kernmateriaal) blijven gelijk.

De zelfinductie is nu:

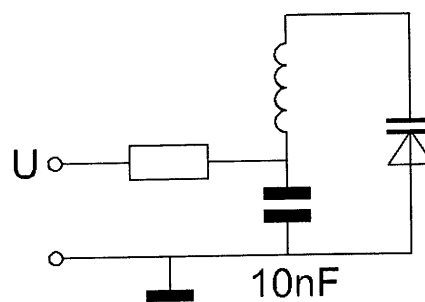
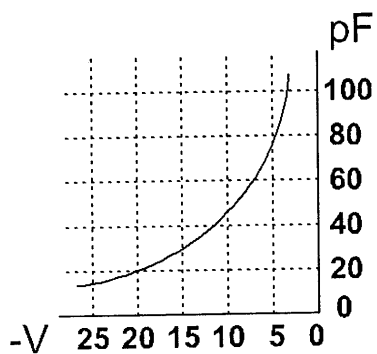
- a. 20% groter
- b. ongewijzigd
- c. 10% groter
- d. kleiner

Opgave
nummer

11. Om licht te geven dient een LED te werken:

- a. met een spanning van ca. 0,7 V
- b. in de doorlaatrichting
- c. in de sperrichting
- d. met inductieve voorspanning

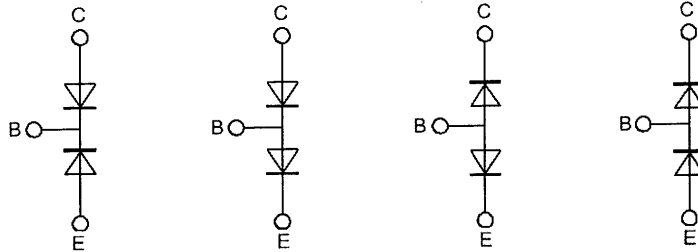
12. Om de resonantiefrequentie van de kring een factor 2 te verhogen, moet de regelspanning op de varicap gewijzigd worden van:



- a. 10 V naar 5 V
- b. 20 V naar 5 V
- c. 5 V naar 20 V
- d. 12,5 V naar 20 V

Opgave
nummer

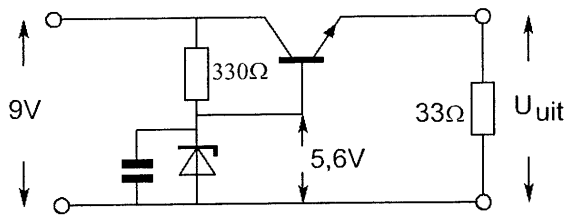
13. De "oervorm" van een NPN-transistor is de "twee-dioden" schakeling in:



schakeling 1 schakeling 2 schakeling 3 schakeling 4

- a. schakeling 3
- b. schakeling 4
- c. schakeling 1
- d. schakeling 2

14. De uitgangsspanning U_{uit} van de schakeling met een siliciumtransistor is ongeveer:



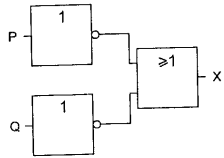
- a. 5,6 V
- b. 8,4 V
- c. 6,2 V
- d. 5,0 V

15. Als een NPN-transistor in klasse C is ingesteld en er is géén ingangssignaal aanwezig dan:

- a. is het spanningsverschil tussen collector en emitter minimaal
- b. loopt er maximale stroom van collector naar emitter
- c. loopt er maximale basisstroom
- d. loopt er géén stroom van collector naar emitter

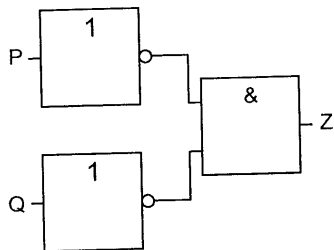
Opgave
nummer

16. Deze schakeling heeft een:



- a. NOF-functie
- b. OF-functie
- c. NEN-functie
- d. EN-functie

17. Deze schakeling kan gezien worden als een:

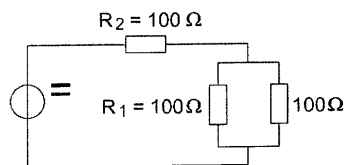


- a. NOF-poort (NOR)
- b. OF-poort
- c. NEN-poort (NAND)
- d. EN-poort

Opgave
nummer

18. In de weerstand R_1 wordt 25 watt gedissipeerd.

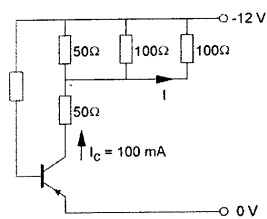
In de weerstand R_2 wordt gedissipeerd:



- a. 25 W
- b. 100 W
- c. 12,5 W
- d. 50 W

19. De collectorstroom is 100 mA.

De stroom I is:

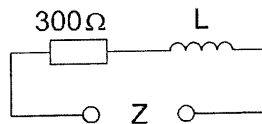


- a. 25 mA
- b. 50 mA
- c. 12,5 mA
- d. 5 mA

Opgave
nummer

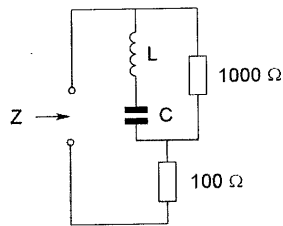
20. Bij een bepaalde frequentie is $X_L = 400 \Omega$.

Als de frequentie wordt verdubbeld, dan wordt de impedantie Z ongeveer:



- a. 1100Ω
- b. 700Ω
- c. 850Ω
- d. 500Ω

21. Bij resonantie is de impedantie Z :



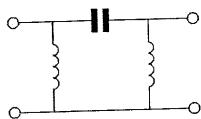
- a. 1000Ω
- b. 91Ω
- c. 1100Ω
- d. 100Ω

22. Indien van een parallelkring de capaciteit gehalveerd wordt zal de resonantiefrequentie:

- a. 2 maal zo hoog worden
- b. $\sqrt{2}$ maal zo hoog worden
- c. $\sqrt{2}$ maal zo laag worden
- d. gehalveerd worden

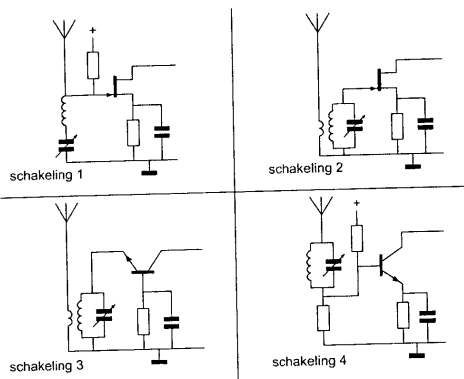
Opgave
nummer

23. Dit is het schema van een:



- a. bandsperfilter
- b. banddoorlaatfilter
- c. hoogdoorlaatfilter
- d. laagdoorlaatfilter

24. De beste schakeling voor de ingang van een hoogfrequentversterker is:

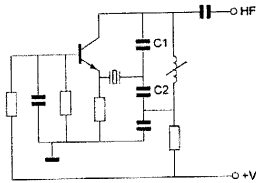


- a. schakeling 2
- b. schakeling 4
- c. schakeling 3
- d. schakeling 1

Opgave
nummer

25. C2 is vijf maal zo groot als C1.

De schakeling werkt:



- a. als oscillator met een kristal in zowel parallel- als in serieresonantie
- b. als oscillator met het kristal in serieresonantie
- c. als oscillator met het kristal in parallelresonantie
- d. niet als oscillator

26. Voor een telegrafiezender (A1A) geldt:

- a. er kan alleen in de eindtrap worden gesleuteld
- b. de bandbreedte van het uitgezonden signaal is nul hertz
- c. alle trappen kunnen in klasse C worden ingesteld
- d. de frequentiestabiliteit is niet belangrijk omdat er geen spraakmodulatie wordt toegepast

27. De scheidingstrap in een zender heeft als functie het:

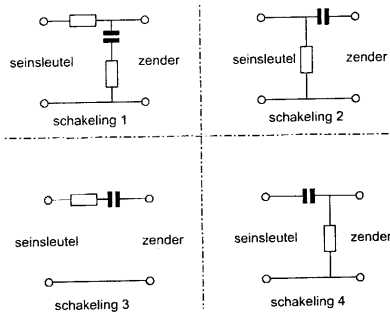
- a. voorkomen van parasitaire oscillatieverschijnselen
- b. overbodig maken van het neutrodyniseren van de eindtrap
- c. constant houden van de amplitude van de draaggolf
- d. voorkomen van belastingvariaties op de oscillator

28. Het voornaamste doel van een aanpassingsnetwerk tussen zender en antennekabel is:

- a. beveiliging tegen gevaar bij aanraking antennedraad
- b. optimale belasting van de zender
- c. meting van de staandegolfverhouding in de antennekabel
- d. vermindering van de terugwerking op de zenderfrequentie

Opgave
nummer

29. Sleutelklikken kunnen worden verminderd door tussen de seinsleutel en de zender op te nemen:



- a. schakeling 3
b. schakeling 1
c. schakeling 2
d. schakeling 4
30. Een halvegolf-enkele-dipool wordt op dezelfde plaats vervangen door een halvegolf-gevouwen-dipool. In beide gevallen is het door de antenne uitgestraalde vermogen 100 watt op 14,1 MHz.
- Het op 1000 km afstand ontvangen signaal:
- a. verandert niet
b. wordt zwakker
c. wordt sterker
d. wordt onneembaar
31. Een ronde golfgeleider (golfpip) heeft een inwendige diameter van 10 cm.
- Om hoogfrequente energie te kunnen transporteren moet de golflengte van het signaal zijn:
- a. de golflengte is niet van belang
b. kleiner dan 20 cm
c. groter dan 20 cm
d. gelijk aan 20 cm

2. De golflengte van een elektromagnetisch verschijnsel in een voedingslijn is altijd kleiner dan in lucht.

Hierbij speelt vooral een rol:

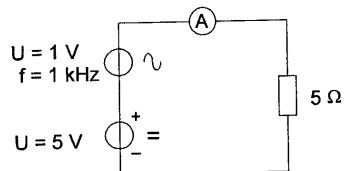
- a. het skineffect ...
 - b. de verkortingsfactor
 - c. de verliesfactor
 - d. de reflectiecoëfficiënt
3. Onder de MUF (maximaal bruikbare frequentie) voor een bepaalde verbinding wordt verstaan:
- a. de frequentie waarop altijd kan worden gewerkt ...
 - b. de hoogste frequentie waarvoor de apparatuur geschikt is
 - c. de hoogste frequentie die kan worden toegepast
 - d. de frequentie waarbij de fading maximaal is
34. Een 100 watt zender werkt in de 10-meterband met een verticale antenne.

Het bereik van de grondgolf is ongeveer:

- a. 2000 km ...
 - b. 20 km
 - c. 2 km
 - d. 200 km
35. De dode zone is het gebied tussen:
- a. de antenne en de dichtstbijzijnde plaats waar de gereflecteerde golf aanwezig is ...
 - b. de antenne en de reflecterende ionosfeerlaag
 - c. het eind van het grondgolfbereik en de dichtstbijzijnde plaats waar de gereflecteerde golf aanwezig is
 - d. twee gereflecteerde golven
36. De "skip distance" is de afstand vanaf de zender:
- a. die maximaal kan worden overbrugd ...
 - b. tot waar altijd verbinding mogelijk is
 - c. waar de ruimtegolf voor het eerst het aardoppervlak weer bereikt
 - d. waar de grondgolf juist is uitgedoofd

Opgave
nummer

37. De gemiddelde stroom door de ampèremeter is;



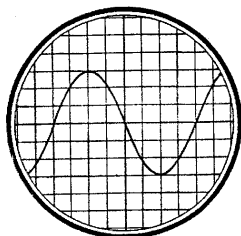
- a. 0,8 A
- b. 1 A
- c. 1,14 A
- d. 1,2 A

38. De nauwkeurigheid van een digitale frequentiemeter wordt bepaald door de:

- a. kabellengte van de meetprobe
- b. tijdbasis-oscillator
- c. ingangsversterkertrap
- d. ingangsimpedantie van de meetprobe

39. De tijdbasis van de oscilloscoop is zo ingesteld, dat 1 schaaldeel overeenkomt met 5 milliseconde.

De frequentie van de aangelegde spanning is:



- a. 25 Hz
- b. 1,6 kHz
- c. 50 Hz
- d. 40 kHz

Opgave
nummer

40. Een radiozendamateur werkt met zijn 70-cm FM-transceiver op de camping. Zijn buurman gebruikt een draagbare TV, ingesteld op ca. 480 MHz. Hij merkt dat het beeld donker wordt als de amateur uitzendt.

Dit kan het gevolg zijn van:

- a. verkeerde antenne-aanpassing van de amateurzender ...
- b. te grote frequentiezwaaai van de amateurzender
- c. harmonischen van de amateurzender
- d. blokkering van de mengtrap in de TV

41. Twee radiozendamateurs, die dicht bij elkaar wonen, hebben onderling een duplexverbinding in FM op 70 cm. De ene amateur zendt op 431,5 MHz en de andere op 438,5 MHz. In dezelfde straat worden op een portofoon beide amateurstations hoorbaar op 424,5 MHz.

Er is hier waarschijnlijk sprake van storing door:

- a. harmonischen ...
- b. laagfrequentdetectie
- c. overmodulatie
- d. intermodulatie

42. Laagfrequentdetectie geeft de minst opvallende storing bij de volgende soort uitzending:

- a. frequentiemodulatie ...
- b. morsetelegrafie
- c. amplitudemodulatie
- d. enkelzijbandmodulatie

43. Een 10-meter zender veroorzaakt laagfrequentdetectie in een geluidsinstallatie. Om de storing op te heffen worden de laagohmige luidsprekeruitgangen ontkoppeld door middel van condensatoren, parallel aan de uitgangen.

De meest geschikte capaciteitswaarde is:

- a. 10 picofarad ...
- b. 10 microfarad
- c. 10 millifarad
- d. 10 nanofarad

Opgave
nummer

44. Afscherming van bedrading en onderdelen die een hoge spanning voeren bevordert:

- a. de ontvanger-gevoeligheid
- b. de lineariteit van de eindtrap
- c. de veiligheid
- d. het zender rendement

45. **Bewering 1:**

Een enkelzijbandzender met onderdrukte draaggolf wordt gemoduleerd met een spraaksignaal. De klasse van uitzending is J2B.

Bewering 2:

Een FM-zender zendt een telegrafiesignaal uit, bestemd voor automatische ontvangst. De klasse van uitzending is F1B.

Wat is juist?

- a. alleen bewering 1
- b. bewering 1 en bewering 2
- c. geen van beide beweringen
- d. alleen bewering 2

46. Een registratie in de categorie F voor het doen van onderzoeken door radiozendamateurs wordt door Agentschap Telecom uitgevoerd onder de volgende voorwaarden:

- a. leeftijd tenminste 12 jaar en geslaagd voor het examen F
- b. leeftijd tenminste 14 jaar en geslaagd voor het examen N
- c. leeftijd tenminste 14 jaar en geslaagd voor het examen F
- d. leeftijd tenminste 12 jaar en geslaagd voor het examen N

47. Welke combinatie van mogelijkheden mag de radiozendateur met een F-registratie gebruiken?

- a. zendvermogen 120 W; frequentie 3400,1 MHz
- b. zendvermogen 400 W; frequentie 1250,1 MHz
- c. zendvermogen 400 W; frequentie 138,0 kHz
- d. zendvermogen 120 W; frequentie 29,9 MHz

48. Tijdens een amateurradio-uitzending moeten de roepletters worden uitgezonden ten minste éénmaal per:

- a. 15 minuten
- b. 10 minuten
- c. 5 minuten
- d. 20 minuten

Opgave
nummer

49. Het woord "EXPORT" wordt volgens het voorgeschreven spellingalfabet gespeld als:

- a. Echo X-ray Papa Oscar Romeo Tango
- b. Echo Xantippe Papa Oslo Romeo Tango
- c. Echo X-ray Portugal Ontario Romeo Tango
- d. Echo X-ray Papa Ontario Radio Tango

50. Wat dient u te doen voordat u op een aan de amateurfrequentie een CQ-oproep wilt zenden?

- a. ik zend enkele malen kort een signaal om te constateren of ik geen andere verbinding stoor
- b. ik overtuig mij ervan dat de frequentie vrij is, zodat ik geen andere verbinding stoor
- c. ik observeer gedurende ten minste 10 minuten de frequentie en ga daarna mijn oproep uitzenden
- d. ik vraag enkele malen of de frequentie vrij is

Heeft u alle vragen op het voorblad ingevuld?

Totaal aantal incorrect

ANTWOORDBLAD F-examen
6 MAART 2013 11.30 uur ,
NH-hotel Amersfoort

Vraag	A	B	C	D
1				X
2				X
3				X
4		X		
5				X
6		X		
7			X	
8				X
9		X		
10				X
11		X		
12			X	
13	X			
14				X
15				X
16			X	
17	X			
18		X		
19	X			
20			X	
21				X
22		X		
23			X	
24	X			
25		X		
26			X	
27				X
28		X		
29		X		
30	X			
31		X		
32		X		
33			X	
34		X		
35			X	
36			X	
37		X		
38		X		
39	X			
40				X
41				X
42	X			
43				X
44			X	
45				X
46			X	
47	X			
48			X	
49	X			
50		X		