

Examenopgaven

Categorie Examen N 1 .

Examen RAZA .

Vergadercentrum Regardz/de Eenhoorn
Amersfoort
7 maart 2012.
Aanvang 14:00

STICHTING RADIO EXAMENS,

Secretariaat :
Veenakkers 8 b,
9511 RC Gieterveen.
Telefoon : 0599 850996

Inschrijving KvK : 32140649

Opgave
nummer

De netheid van het werk kan invloed hebben op de beoordeling

Examen N-Examen

Voorschriften, procedures en techniek

1. Een voordeel van amplitudemodulatie ten opzichte van enkelzijbandmodulatie is:

- a. minder vervorming door frequentie-afwijkingen
- b. minder vervorming door draaggolf-interferentie
- c. minder vervorming door selectieve fading

2. Een voordeel van enkelzijbandmodulatie vergeleken met frequentiemodulatie is:

- a. er is ruimte voor meer zenders per 100 kHz spectrum
- b. de eindtrap van de zender kan in klasse C worden ingesteld
- c. atmosferische storingen zijn minder hinderlijk

3. Een FM-zender geeft een draaggolfvermogen af van 10 watt en is belast met een gloeilamp van 15 watt.

De zender wordt met spraak gemoduleerd.

Deze lamp zal:

- a. constant gloeien
- b. in het spraakritme feller gloeien
- c. alleen tijdens het spreken gloeien

4. De modulatiemethode voor spraak met de kleinste bandbreedte is:

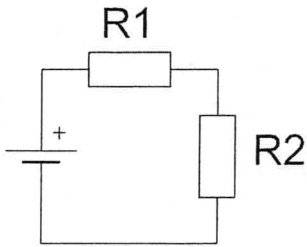
- a. frequentiemodulatie
- b. enkelzijbandmodulatie
- c. dubbelzijbandmodulatie

5. De mogelijke waarde van een 200 ohm weerstand met een tolerantie van 10% ligt tussen:

- a. 180 en 220 Ω
- b. 190 en 210 Ω
- c. 195 en 205 Ω

Opgave
nummer

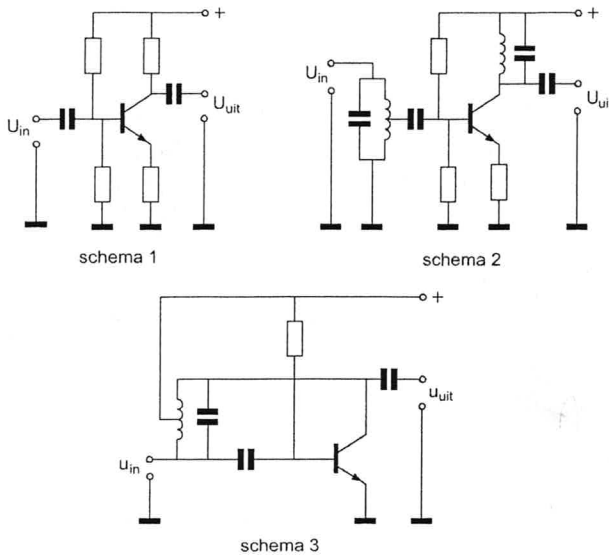
6. Wanneer de weerstand R1 kleiner wordt gemaakt dan zal de warmteontwikkeling in R2:



- a. gelijk blijven
b. toenemen
c. afnemen
7. De kleurcode voor een weerstand van 4700 ohm kan zijn:
- a. geel - violet - rood - zilver
b. oranje - blauw - bruin - goud
c. geel - blauw - oranje - zilver
8. De eenheid van zelfinductie is:
- a. ohm
b. henry
c. farad
9. Eén van deze toepassingen van een transformator is niet juist:
- a. wijzigen van wisselspanning
b. versterken van vermogen
c. aanpassen van antenne aan kabel
10. Om wisselspanning om te zetten in een gelijkspanning wordt gebruik gemaakt van een:
- a. filter
b. transformator
c. diode
11. Een kenmerkende eigenschap van een zenerdiode is de:
- a. sterk toenemende stroom boven een bekende spanning in de sperrichting
b. hoge weerstand in de doorlaatrichting
c. sterke lichtgevoeligheid in de sperrichting

Opgave
nummer

12. Als selectieve hoogfrequentversterker kan worden gebruikt:

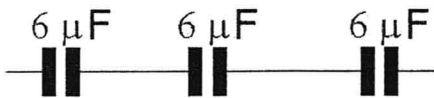


- schema 3
- schema 2
- schema 1

13. De vervangingscapaciteit van twee condensatoren in serie:

- is altijd groter dan de capaciteit van de grootste condensator
- ligt tussen de capaciteit van de twee condensatoren in
- is altijd kleiner dan de capaciteit van de kleinste condensator

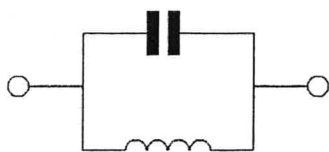
14. De vervangingswaarde is:



- $6 \mu\text{F}$
- $18 \mu\text{F}$
- $2 \mu\text{F}$

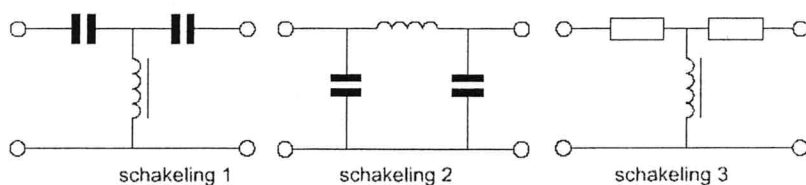
Opgave
nummer

15. Dit is het schema van een:



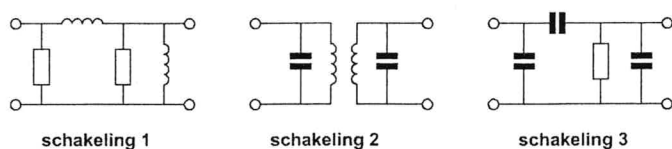
- a. laagdoorlaatfilter
- b. seriekring
- c. parallelkring

16. Welke schakeling wordt als laagdoorlaatfilter gebruikt?



- a. schakeling 3
- b. schakeling 2
- c. schakeling 1

17. Welke schakeling stelt een banddoorlaatfilter voor?



- a. schakeling 3
- b. schakeling 2
- c. schakeling 1

18. De zwevings-oscillator (BFO) van een superheterodyne-ontvanger is nodig bij de ontvangst van:

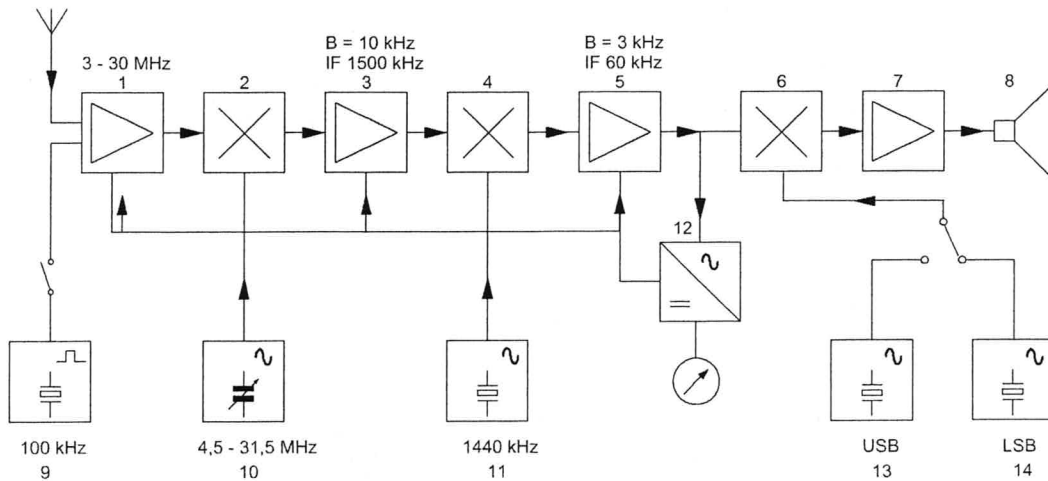
- a. FM (F3E)
- b. AM (A3E)
- c. CW (A1A)

Opgave
nummer

19. De laagfrequentversterker in een communicatieontvanger:

- a. versterkt het uitgangssignaal van de detector
- b. verzorgt het draaggolfsignaal voor de detector
- c. moduleert het te ontvangen signaal

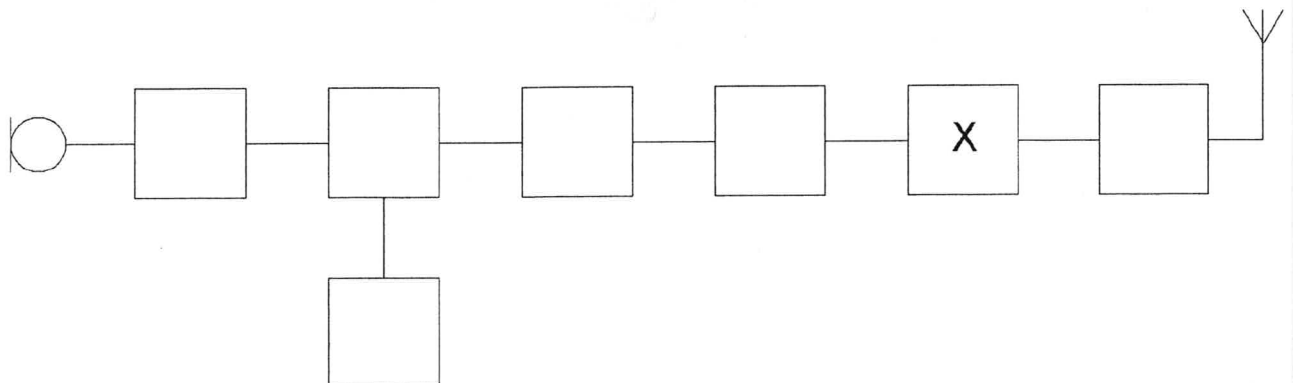
20. In het blokschema is de functie van blok 12 de:



- a. AM-detector
- b. AVR-detector
- c. FM-detector

21. Dit is het blokschema van een 2-meter FM-zender.

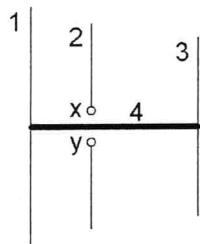
Het blokje gemerkt met X stelt voor de:



- a. modulator
- b. oscillator
- c. stuurtrap

Opgave
nummer

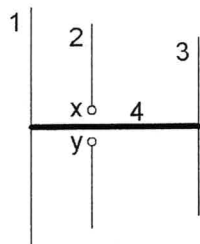
22. De gebruikelijke naam voor element nr. 2 van de yagi-antenne is:



x en y = voedingspunten

- a. director
- b. straler
- c. reflector

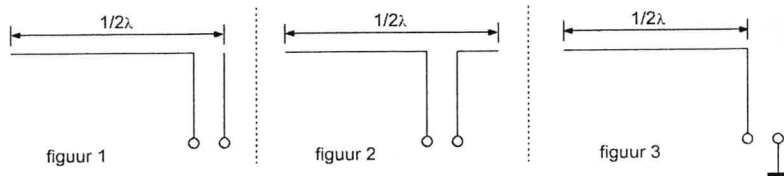
23. Op de ontwerpfrequentie zal deze yagi-antenne de meeste energie uitzenden naar:



x en y = voedingspunten

- a. boven
- b. links
- c. rechts

24. Welke figuur stelt een eindgevoede halvegolfantenne voor?



- a. figuur 1
- b. figuur 2
- c. figuur 3

Opgave
nummer

25. In de UHF-band ligt de frequentie:

- a. 136 kHz
- b. 144 MHz
- c. 432 MHz

26. Na inval van de schemering zijn signalen van ver verwijderde zenders op de 80-meter band sterker omdat:

- a. de F-laag is gestegen
- b. de D-laag dikker is geworden
- c. de D-laag is verdwenen

27. Regelmatige veranderingen in de ionosfeer ten gevolge van zonnevlekkenactiviteit treden op in een cyclus van:

- a. 11 dagen
- b. 11 maanden
- c. 11 jaren

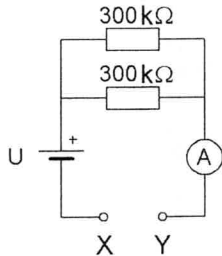
28. De afstand, waarover in de 2-meter band een verbinding gemaakt kan worden, wordt soms sterk vergroot door:

- a. veel stof in de lucht
- b. buiging in luchtlagen van verschillende temperatuur
- c. een relatief hoog aantal zon-uren per dag

Opgave
nummer

29. Bij het doorverbinden van de klemmen X en Y wijst de draaispoelmeter volle uitslag aan.

De uitslag halveert bij aansluiten van een weerstand tussen X en Y met een waarde van:



- a. 300 kΩ
b. 150 kΩ
c. 75 kΩ
30. Wanneer in een geluidinstallatie laagfrequentdetectie optreedt als gevolg van een nabije EZB-zender, die gemoduleerd wordt met spraak, klinkt dat als:
- a. aan- / uitgeschakelde brom
b. vervormde spraak
c. 'n fluittoon
31. Een omroepontvanger wordt over het hele afstembereik gestoord door een amateurstation.
- De meest waarschijnlijke oorzaak is:
- a. laagfrequentdetectie in de ontvanger
b. slechte spiegelonderdrukking van de ontvanger
c. splatter van de zender
32. Voor de koppeling van de zender met de antenne wordt vaak coaxiale kabel gebruikt.
- Een belangrijke reden hiervoor is:
- a. afscherming tegen ongewenste straling
b. goede staandegolfverhouding
c. lage demping

Opgave
nummer

33. Een voeding wordt beveiligd met één of meer smeltveiligheden in de netleiding.

Dit wordt in de praktijk gedaan met:

- a. één snelle zekering
- b. één trage zekering
- c. een snelle en een trage zekering parallel

34. De ITU radio regio II omvat het volgende gebied:

- a. Azië
- b. Amerika
- c. Afrika

35. Bewering 1:

Een dubbelzijdigband AM-zender wordt gemoduleerd met een spraaksignaal. De klasse van uitzending is A3E.

Bewering 2:

In een zender wordt fasemodulatie toegepast voor het uitzenden van een datakanaal. De klasse van uitzending is G3E.

Wat is juist?

- a. alleen bewering 2
- b. alleen bewering 1
- c. bewering 1 en bewering 2

36. Bewering 1:

Een enkelzijdigbandzender met onderdrukte draaggolf wordt gemoduleerd met een spraaksignaal. De klasse van uitzending is J2B.

Bewering 2:

Een FM-zender zendt een telegrafiesignaal uit, bestemd voor automatische ontvangst. De klasse van uitzending is F1B.

Wat is juist?

- a. alleen bewering 1
- b. bewering 1 en bewering 2
- c. alleen bewering 2

37. Een FM-zender wordt gebruikt voor het uitzenden van een facsimilé-signaal.

De klasse van uitzending is:

- a. F1D
- b. J1C
- c. F2C

Opgave
nummer

38. In de algemene bepalingen van de Telecommunicatiewet komt de volgende definitie voor:

"(- X -): eigenschap van apparaten, om op bevredigende wijze in hun elektromagnetische omgeving te kunnen functioneren zonder zelf elektromagnetische storingen te veroorzaken die ontoelaatbaar zijn voor alles wat zich in die omgeving bevindt."

In plaats van (- X -) staat:

- a. elektromagnetische toegankelijkheid
- b. elektromagnetische compatibiliteit
- c. elektromagnetische stoorongevoeligheid

39. Definitie zendvermogen:

Het door de direct met [...X...] te koppelen trap van het radiozendapparaat afgegeven gemiddeld vermogen, gerekend over één periode van de hoogfrequente uitgangswisselspanning tijdens het maximum van de omhullende (Peak Envelope Power).

Op de plaats van [...X...] moet staan:

- a. het radiozendapparaat
- b. het voedingsapparaat
- c. de antenne-inrichting

40. Een zendamateer zendt uit in de klasse van uitzending J3E (EZB).

Het door de direct met de antenne-inrichting te koppelen trap van het radiozendapparaat afgegeven gemiddeld vermogen, gerekend over één periode van de hoogfrequent uitgangswisselspanning tijdens het maximum van de omhullende, bedraagt 100 watt.

Volgens de "gebruikersbepalingen" is het zendvermogen:

- a. 200 W
- b. 100 W
- c. 400 W

Heeft u alle vragen op het voorblad ingevuld?

Totaal aantal incorrect

ANTWOORDBLAD N-examen (1)

7 MAART 2012 14:00 UUR

Vraag	A	B	C
1	X		
2	X		
3	X		
4		X	
5	X		
6		X	
7	X		
8		X	
9		X	
10			X
11	X		
12		X	
13			X
14			X
15			X
16		X	
17		X	
18			X
19	X		
20		X	
21			X
22		X	
23			X
24	X		
25			X
26			X
27			X
28		X	
29		X	
30		X	
31	X		
32	X		
33		X	
34		X	
35		X	
36			X
37			X
38		X	
39			X
40		X	