

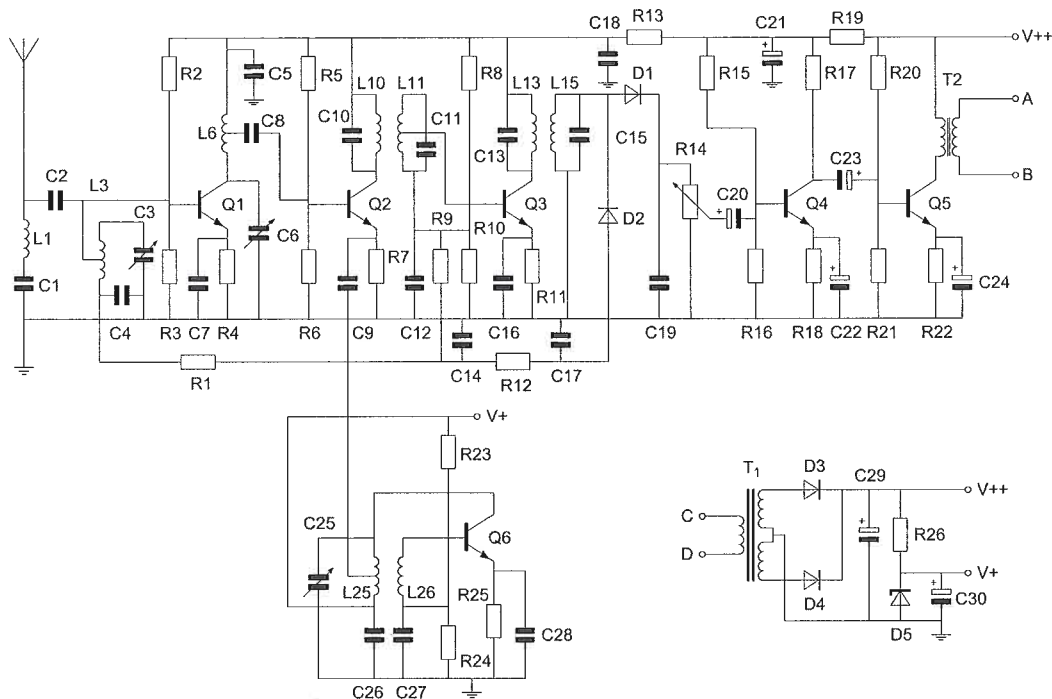
Opgave
nummer

De netheid van het werk kan invloed hebben op de beoordeling

Examen N-Examen

Voorschriften, procedures en techniek

Afbeelding 1



Zie afbeelding 1

1. Transformator T2 dient voor het:

- aanpassen aan de luidspreker-impedantie
- verkrijgen van de juiste voedingsspanning
- opwekken van de BFO-spanning

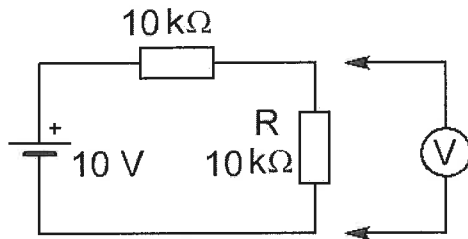
2. De roepletters PA1HDT/P worden volgens het voorgeschreven spellingalfabet gespeld als:

- Papa Alfa Een Home Delta Tango breukstreep Post
- Papa Alfa Een Hotel Dandy Tango breukstreep Papa
- Papa Alfa Een Hotel Delta Tango breukstreep Papa

Opgave
nummer

3. Men wil de gelijkspanning over de weerstand R met een voltmeter meten.

De aanwijzing is het nauwkeurigst indien de weerstand van de meter:



- a. zo laag mogelijk is
b. 10 kΩ bedraagt
c. zo hoog mogelijk is
4. De resonantiefrequentie van een afstemkring wordt bepaald door:
- a. uitsluitend de capaciteit van de condensator
b. uitsluitend de zelfinductie van de spoel
c. de capaciteit van de condensator en de zelfinductie van de spoel
5. De zelfinductie van de spoel in de kring van de eindtrap van een 145 MHz zender is over het algemeen:
- a. veel kleiner dan die van een 28 MHz zender
b. ongeveer gelijk aan die van een 28 MHz zender
c. veel groter dan die van een 28 MHz zender
6. Een AM-zender wordt gemoduleerd met spraak.
- De klasse van uitzending is:
- a. F3A
b. A3E
c. F1D
7. Een VHF-zender wordt in frequentie gemoduleerd met een I_f -signaal.
- Het VHF-signaal heeft:
- a. één zijbandfrequentie
b. veel zijbandfrequenties
c. twee zijbandfrequenties

Opgave
nummer

8. Een lf-uitgangstransformator van een ontvanger:

- a. verzorgt de geluidsversterking
- b. past de lf-eindtrap en de luidspreker op elkaar aan ...
- c. voorkomt dat wisselstroom door de luidspreker loopt

9. Elektromagnetische golven planten zich in de vrije ruimte voort met een snelheid van ongeveer:

- a. 300.000 km/h
- b. 50.000 km/s ...
- c. 300.000 km/s

10. Van een 2-meter FM-ontvanger bepalen de volgende delen de ontvangfrequentie:

- a. de mengtrap en de discriminator
- b. de oscillator en de middenfrequentversterker ...
- c. de detector en de laagfrequentversterker

11. Een superheterodyne-ontvanger heeft een middenfrequentie van 455 kHz.

Voor de ontvangst van een signaal op 3,575 MHz is de oscillator afgestemd op:

- a. 4,485 MHz
- b. 2,665 MHz ...
- c. 4,030 MHz

12. Bij normale condities zullen radiogolven van circa 2 meter golflengte:

- a. zich volgens een vrijwel rechte lijn voortplanten
- b. met het aardoppervlak meebuigen ...
- c. van het aardoppervlak afbuigen

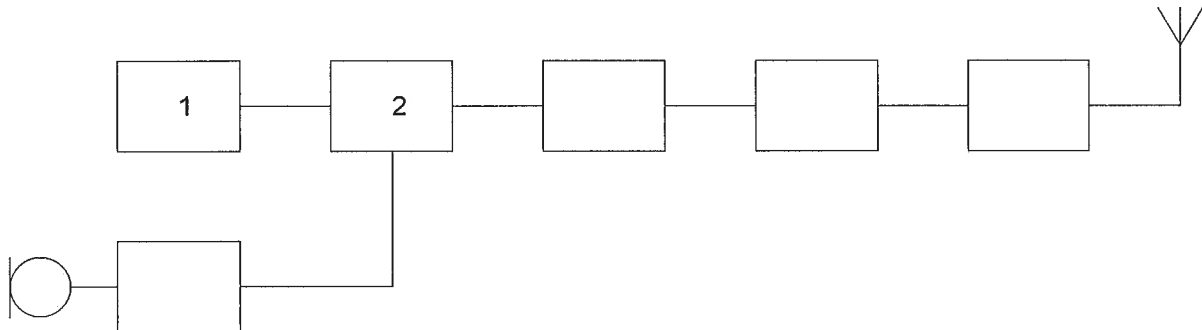
13. De letter "C" wordt in de elektronica gebruikt voor een:

- a. spoel
- b. weerstand ...
- c. condensator

Opgave
nummer

14. Dit is het blokschema van een 2-meter FM-zender.

Juist is:



- a. blok 1 is de oscillator en blok 2 de modulator
- b. blok 1 is een vermenigvuldigtrap en blok 2 een scheidingstrap
- c. blok 1 is de modulator en blok 2 een vermenigvuldigtrap

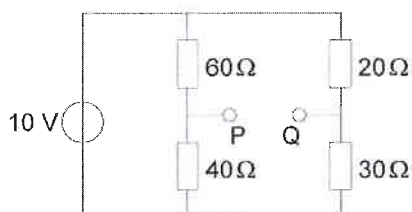
15. Bij een frequentie van 200 MHz behoort een golflengte van:

- a. 3 meter
- b. 0,75 meter
- c. 1,5 meter

16. Tijdens uitzendingen op frequenties, waarop de Amateurdienst met een secundaire status is toegestaan, is de radiozendamateurler verplicht:

- a. altijd voorrang te verlenen aan diensten die een gelijke status hebben als de Amateurdienst
- b. altijd voorrang te verlenen aan diensten met een primaire status
- c. altijd voorrang te verlenen aan andere diensten met een secundaire status

17. Het spanningsverschil tussen P en Q is:



- a. 4 V
- b. 2 V
- c. 0 V

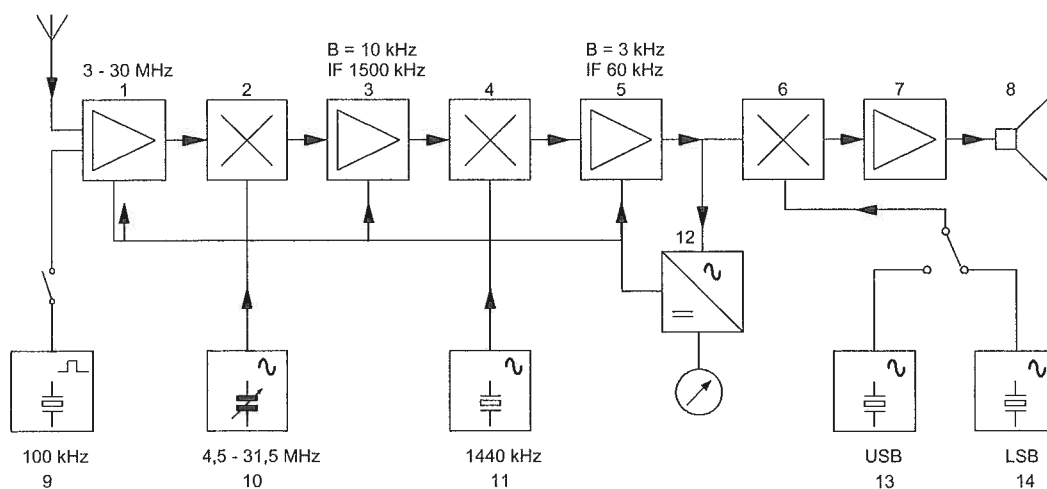
Opgave
nummer

18. De secundaire spanning van een transformator:

- a. is altijd hoger dan de primaire spanning
- b. is altijd lager dan de primaire spanning
- c. kan hoger of lager zijn dan de primaire spanning

...

19. In het blokschema is de functie van blok 7:



- a. laagdoorlaatfilter
- b. laagfrequentversterker
- c. interferentie oscillator

...

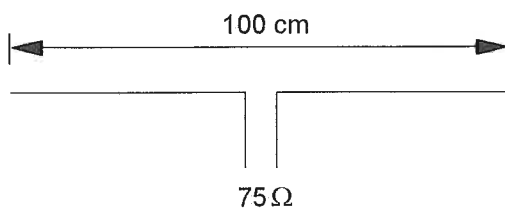
20. De eigenschappen in de troposfeer bepalen in belangrijke mate de voortplanting van radiogolven in de:

- a. VHF- en HF-band
- b. HF-band
- c. VHF-band

...

Opgave
nummer

21. Op welke frequentie is de antenne in resonantie?



- a. ongeveer 200 MHz
- b. ongeveer 100 MHz
- c. ongeveer 150 MHz

...

22. Wanneer in een geluidinstallatie laagfrequentdetectie optreedt als gevolg van een nabije EZB-zender, die gemoduleerd wordt met spraak, klinkt dat als:

- a. vervormde spraak
- b. aan- / uitgeschakelde brom
- c. 'n fluittoon

...

23. De modulatievorm welke de minste storing door laagfrequentdetectie veroorzaakt is:

- a. enkelzijbandmodulatie
- b. amplitudemodulatie
- c. frequentiemodulatie

...

24. De voedingslijn die de beste aanpassing aan een kwartgolf-groundplane antenne geeft is:

- a. 300Ω gebalanceerde voedingslijn
- b. 50Ω coaxiale kabel
- c. 90Ω coaxiale kabel

...

25. In netvoedingen moet de aarddraad van het netsnoer worden verbonden met het metalen chassis.

Hierdoor zal in alle gevallen dat er een fout in de voeding optreedt:

- a. de aardlekschakelaar aanspreken
- b. het chassis geen hoge spanning ten opzichte van aarde krijgen
- c. de netveiligheid aanspreken

...

Opgave
nummer

26. Na inval van de schemering zijn signalen van ver verwijderde zenders op de 80-meter band sterker omdat:

- a. de D-laag dikker is geworden
- b. de F-laag is gestegen
- c. de D-laag is verdwenen

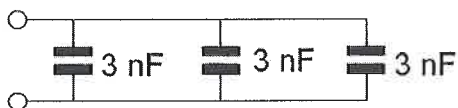
...

27. Overdag is een noord-zuid radioverbinding over 10.000 km vrijwel steeds mogelijk op:

- a. 28 MHz
- b. 14 MHz
- c. 7 MHz

...

28. De vervangingswaarde is:



- a. 3 nF
- b. 9 nF
- c. 6 nF

...

29. Een 2-meter zender veroorzaakt storing in de ontvangst van een UHF-televisie-uitzending.

De oorzaak hiervan is:

- a. onvoldoende onderdrukking van harmonischen in de 2-meter zender
- b. een te grote frequentiezwaai van de 2-meter zender
- c. geen goede aanpassing van de zendantenne

...

30. In de algemene bepalingen van de Telecommunicatiewet komt de volgende definitie voor:

"(- X -): apparaten die naar hun aard bestemd zijn voor het zenden of het zenden en ontvangen van radiocommunicatiesignalen."

In plaats van (- X -) staat:

- a. radiozendapparaten
- b. radioversterkerapparaten
- c. radio-ontvangapparaten

...

Opgave
nummer

31. De communicatie tussen amateurstations mag geen berichten bevatten:

- a. met opmerkingen van persoonlijke aard
- b. ten behoeve van of voor derden
- c. van gering belang

...

32. De aansluitingen van een transistor worden genoemd:

- a. collector, basis en source
- b. emitter, basis en collector
- c. basis, emitter en drain

...

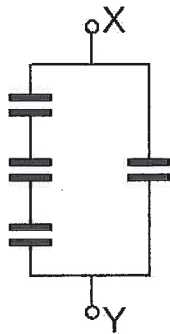
33. De parasitaire elementen van een yagi-antenne zijn:

- a. de director en de reflector
- b. de straler en de director
- c. de straler en de reflector

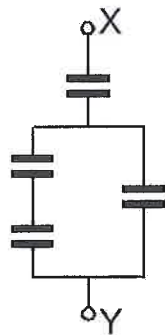
...

34. Alle condensatoren hebben een capaciteit van $6 \mu\text{F}$.

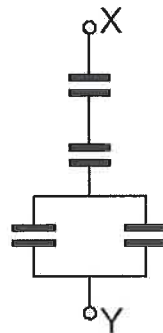
In welke schakeling is de capaciteit tussen X en Y kleiner dan $3 \mu\text{F}$?



schakeling 1



schakeling 2



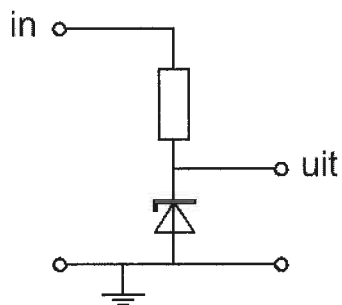
schakeling 3

- a. schakeling 2
- b. schakeling 3
- c. schakeling 1

...

Opgave
nummer

35. Voor een constante uitgangsspanning dient de ingangsspanning:



- a. gelijk te zijn aan de zenerspanning
- b. lager te zijn dan de zenerspanning
- c. hoger te zijn dan de zenerspanning

...

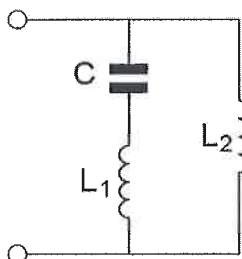
36. Aan de antenne-ingang van een TV-ontvanger voor 50 MHz en hoger wordt een filter geplaatst om oversturing door een hf-amateurzender te voorkomen.

Dit moet zijn een:

- a. laagdoorlaatfilter voor frequenties tot 30 MHz
- b. hoogdoorlaatfilter voor frequenties boven 50 MHz
- c. bandspfilter voor frequenties van 50 MHz tot 1000 MHz

...

37. Deze L-C schakeling heeft:



- a. alleen een parallelresonantiefrequentie
- b. zowel een parallel- als een serieresonantiefrequentie
- c. alleen een serieresonantiefrequentie

...

Opgave
nummer

38. Een condensator met een capaciteit van 200 μ F is een:

- a. luchtcondensator
- b. micacondensator
- c. elektrolytische condensator

...

39. Een amateurstation zendt in spraak in de klasse van uitzending F3E.

Voor de voorgeschreven identificatie geldt dat het amateurstation mag uitzenden in:

- a. onder andere F3E, G3E en R3E
- b. alleen in F3E
- c. elke klasse van uitzending

...

40. Een radiozendamateur laat voor een georganiseerd radioamateur-peilevenement zijn zender werkend achter in het bos.

Dit is:

- a. niet toegestaan
- b. toegestaan
- c. uitsluitend toegestaan als hiervoor toestemming van Agentschap Telecom is verkregen

...

Heeft u alle vragen op het voorblad ingevuld?

Totaal aantal incorrect

