

Opgave  
nummer

De netheid van het werk kan invloed hebben op de beoordeling

## Examen N-Examen

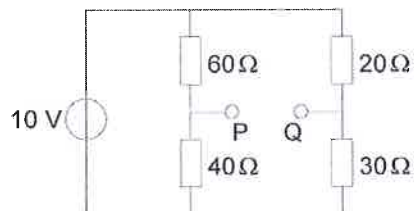
### Voorschriften, procedures en techniek

1. Halfgeleidend materiaal wordt het meest toegepast in een:

- a. smoorspoel
- b. diode
- c. condensator

...

2. Het spanningsverschil tussen P en Q is:



- a. 4 V
- b. 2 V
- c. 0 V

...

3. Van een wisselstroom wijzigt de stroomrichting 3.500.000 maal per seconde van richting.

De frequentie bedraagt:

- a. 7000 kHz
- b. 1750 kHz
- c. 3500 kHz

...

4. Een VHF-zender wordt in frequentie gemoduleerd met een lf-sigitaal.

Het VHF-sigitaal heeft:

- a. veel zijbandfrequenties
- b. twee zijbandfrequenties
- c. één zijbandfrequentie

...

Opgave  
nummer

5. De stroom die een weerstand in gaat is:

- a. groter dan de stroom die er uit komt
- b. gelijk aan de stroom die er uit komt
- c. kleiner dan de stroom die er uit komt

...

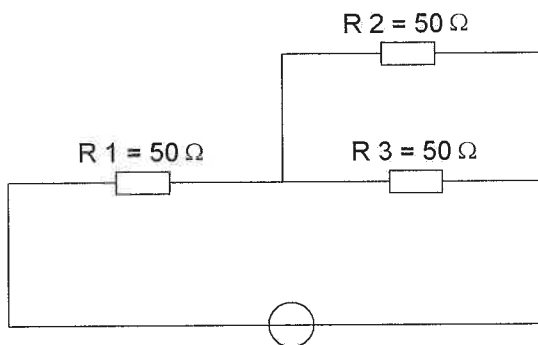
6. Een weerstand kan gemaakt zijn van:

- a. mica
- b. polystyreen
- c. koolstof

...

7. In R3 wordt een vermogen gedissipeerd van 2 watt.

Het vermogen dat in R1 gedissipeerd wordt is:



- a. 4 W
- b. 8 W
- c. 16 W

...

8. Twee weerstanden van verschillende waarde zijn parallel aangesloten op een spanningsbron.

De warmte-ontwikkeling in de weerstand met de laagste waarde is:

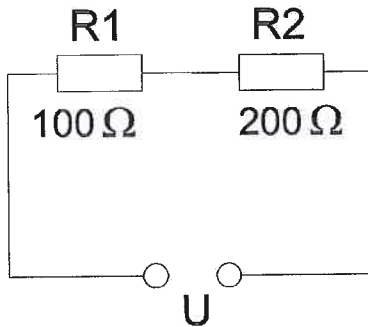
- a. groter dan in de weerstand met de hoogste waarde
- b. gelijk aan die in de weerstand met de hoogste waarde
- c. kleiner dan in de weerstand met de hoogste waarde

...

Opgave  
nummer

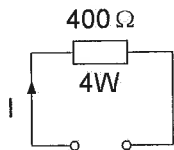
9. In R1 wordt 36 watt gedissipeerd.

In R2 wordt gedissipeerd:



- a. 72 W
- b. 144 W
- c. 18 W

10. De maximaal toelaatbare gelijkstroom I bedraagt:



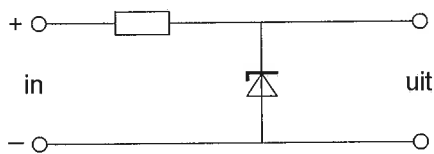
- a. 1 A
- b. 0,01 A
- c. 0,1 A

11. Eén van deze toepassingen van een transformator is niet juist:

- a. aanpassen van antenne aan kabel
- b. versterken van vermogen
- c. wijzigen van wisselspanning

Opgave  
nummer

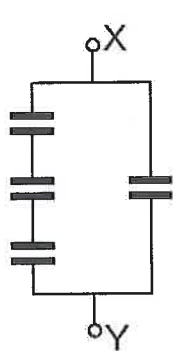
12. De schakeling is een:



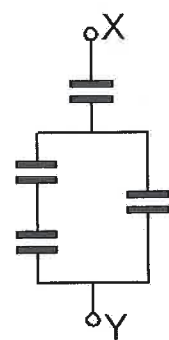
- a. detector
- b. laagdoorlaatfilter
- c. stabilisator

13. Alle condensatoren hebben een capaciteit van  $6 \mu\text{F}$ .

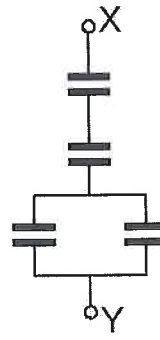
In welke schakeling is de capaciteit tussen X en Y kleiner dan  $3 \mu\text{F}$ ?



schakeling 1



schakeling 2



schakeling 3

- a. schakeling 3
- b. schakeling 2
- c. schakeling 1

14. Drie condensatoren van respectievelijk 200, 300 en  $600 \text{ pF}$  worden in serie geschakeld.

De vervangingscapaciteit is:

- a.  $1100 \text{ pF}$
- b.  $120 \text{ pF}$
- c.  $100 \text{ pF}$

Opgave  
nummer

15. De impedantie van een parallelkring in resonantie is:

- a. hoog
- b. laag
- c. nul

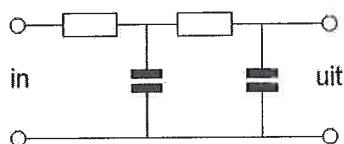
...

16. De resonantiefrequentie van een afstemkring wordt bepaald door:

- a. uitsluitend de zelfinductie van de spoel
- b. uitsluitend de capaciteit van de condensator
- c. de capaciteit van de condensator en de zelfinductie van de spoel

...

17. Dit is het schema van een:



- a. hoogdoorlaatfilter
- b. laagdoorlaatfilter
- c. bandfilter

...

18. Een ontvanger is afgestemd op 144 MHz.  
De oscillator werkt hierbij op 134 MHz.  
Vervolgens wordt de oscillator afgestemd op 135 MHz.

Nu is de ontvanger afgestemd op:

- a. 143 MHz
- b. 146 MHz
- c. 145 MHz

...

19. De oscillator in een superheterodyne-ontvanger:

- a. zorgt voor de spiegelonderdrukking
- b. scheidt de zijbanden van de draaggolf
- c. wekt de hulpfrequentie voor de mengtrap op

...

20. De middenfrequentversterker van een superheterodyne-ontvanger:

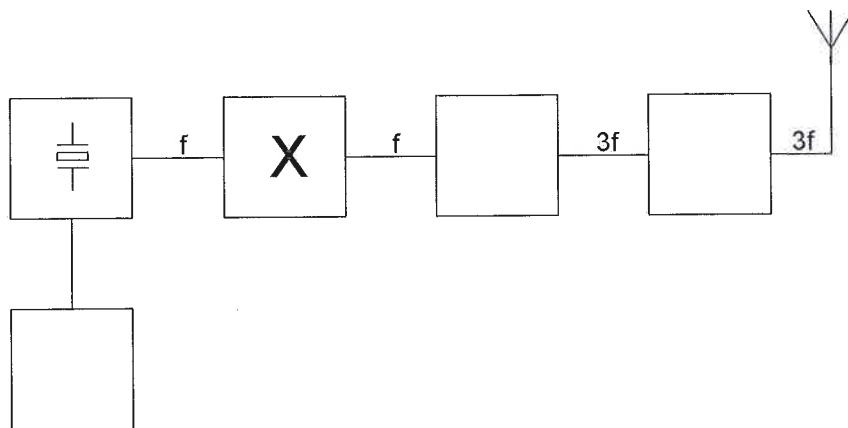
- a. scheidt de modulatie van het hoogfrequentsignaal
- b. bepaalt de selectiviteit van de ontvanger
- c. scheidt de oscillator en de mengtrap van elkaar

...

Opgave  
nummer

21. Dit is het blokschema van een FM-zender.

Het blokje gemerkt met X stelt voor:



- a. de modulator
- b. de stuurtrap
- c. de scheidingstrap

...

22. Van een drie-element yagi-antenne moet de voedingslijn worden aangesloten op:

- a. de director
- b. de reflector
- c. de straler

...

23. De antennevoedingslijn die het best dicht bij metalen objecten kan worden toegepast is:

- a. open lijn
- b. coaxiale kabel
- c. twin-lead

...

24. Een zender is via een kabel met de antenne verbonden.

Door het toevoegen van een antennetuner tussen de zender en de kabel kan:

- a. de zender worden afgestemd
- b. de antenne aan de kabel worden aangepast
- c. de zender aan de antenne-inrichting worden aangepast

...

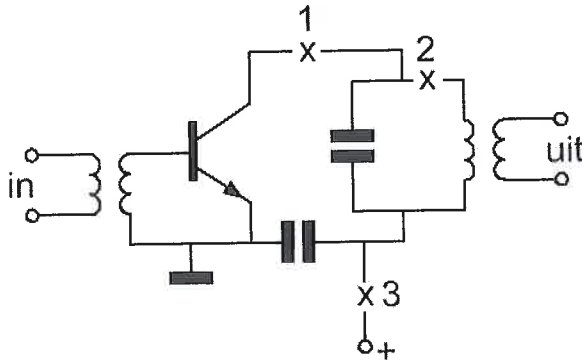
Opgave  
nummer

- 25. Lange-afstand-communicatie op hf-banden wordt mogelijk gemaakt door het afbuigen van radiogolven in de:**
- a. stratosfeer
  - b. ionosfeer
  - c. troposfeer
- 26. De hoogste laag in de ionosfeer is:**
- a. de E-laag
  - b. de D-laag
  - c. de F-laag
- 27. Radioverbindingen in de 2-meter band tussen stations op aarde vinden in het algemeen plaats via de:**
- a. ionosfeer
  - b. troposfeer
  - c. stratosfeer
- 28. De voortplanting van radiogolven over grote afstand in de 2-meter band is vooral afhankelijk van:**
- a. de temperatuurverdeling in de onderste luchtlagen
  - b. het aantal zonnevlekken
  - c. de stand van de zon

Opgave  
nummer

29. De schakeling stelt de eindtrap van een zender voor.  
Men wil de gelijkstroom door de eindtrap meten met een universeelmeter.

De juiste plaats voor de meter is:



- a. plaats 1
- b. plaats 2
- c. plaats 3

...

30. In een elektronisch orgel treedt laagfrequentdetectie op.

Deze is het duidelijkst waarneembaar bij:

- a. frequentiemodulatie
- b. enkelzijbandmodulatie
- c. bij alle modulatie soorten

...

31. Een amateurzender veroorzaakt storing in een elektronisch orgel.

De oorzaak hiervan kan zijn:

- a. in het orgel treedt ongewenste detectie op
- b. de zender heeft een te grote bandbreedte
- c. de zender straalt harmonischen uit

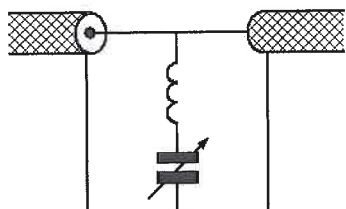
...



Opgave  
nummer

32. Ter voorkoming van oversturing van een TV-ontvanger door uitzendingen van een 2-meter zender, wordt in de antennekabel van de TV-ontvanger een filter geplaatst, afgestemd op 145 MHz.

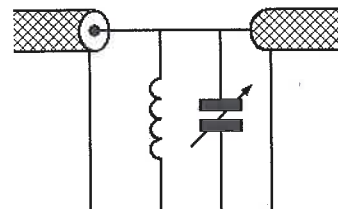
Het juiste schema is:



schema 1



schema 2



schema 3

- a. schema 2
- b. schema 3
- c. schema 1

...

33. In netvoedingen moet de aarddraad van het netsnoer worden verbonden met het metalen chassis.

Hierdoor zal in alle gevallen dat er een fout in de voeding optreedt:

- a. het chassis geen hoge spanning ten opzichte van aarde krijgen
- b. de aardlekschakelaar aanspreken
- c. de netveiligheid aanspreken

...

34. De ITU regio I, waartoe Nederland behoort, omvat de volgende gebieden:

- a. alleen Europa, Afrika en enkele Aziatische landen
- b. alleen Europa
- c. alleen de CEPT-landen

...

Opgave  
nummer

**35. Bewering 1:**

Een dubbelzijdig AM-zender wordt gemoduleerd met een spraaksignaal. De klasse van uitzending is F3E.

**Bewering 2:**

Een FM-zender zendt een telegrafiesignaal uit, bestemd voor automatische ontvangst. De klasse van uitzending is F1B.

**Wat is juist?**

- a. alleen bewering 2
- b. bewering 1 en bewering 2
- c. alleen bewering 1

...

**36. In de algemene bepalingen van de Telecommunicatiewet komt de volgende definitie voor:**

" ( - X - ): apparaten die naar hun aard bestemd zijn voor het zenden of het zenden en ontvangen van radiocommunicatiesignalen."

**In plaats van ( - X - ) staat:**

- a. radioversterkerapparaten
- b. radio-ontvangapparaten
- c. radiozendapparaten

...

**37. Een radiozendamateur laat voor een georganiseerd radioamateur-peilevenement zijn zender werkend achter in het bos.****Dit is:**

- a. toegestaan
- b. niet toegestaan
- c. uitsluitend toegestaan als hiervoor toestemming van Agentschap Telecom is verkregen

...

**38. Het woord "KILOBYTE" wordt volgens het voorgeschreven spellingalfabet gespeld als:**

- a. Kilo India Lima Oscar Bravo Yankee Tango Echo
- b. Kilo Italy Lima Oscar Bravo Yankee Tango Echo
- c. Kilo India Lima Oscar Baltimore Yankee Texas Echo

...

**39. De roepletters G5BEQ worden volgens het voorgeschreven spellingalfabet gespeld als:**

- a. Golf Vijf Bravo Echo Quebec
- b. Golf Vijf Baker Echo Quebec
- c. George Vijf Bravo Echo Quebec

...

Opgave  
nummer

**40. Voor de radiozendamateur in de categorie N is het maximaal toegestane zendvermogen:**

- a. 15 W
- b. 25 W
- c. 35 W

*Heeft u alle vragen op het voorblad ingevuld?*

Totaal aantal incorrect

## Correctieblad

| 1      | 2      | 3       | 4       | 5       | 6       | 7       | 8       | 9       | 10      | 11      | 12 | 13 | 14 | 15 | 16 |
|--------|--------|---------|---------|---------|---------|---------|---------|---------|---------|---------|----|----|----|----|----|
|        | 5<br>B |         |         | 15<br>A |         | 25<br>B |         |         |         | 40<br>B |    |    |    |    |    |
| 1<br>B | 6<br>C |         | 12<br>C | 16<br>C |         | 26<br>C |         |         | 35<br>A |         |    |    |    |    |    |
|        |        | 9<br>A  |         |         |         | 27<br>B |         |         |         |         |    |    |    |    |    |
| 2<br>B |        |         |         | 17<br>B | 21<br>C | 29<br>C | 32<br>C |         | 36<br>C |         |    |    |    |    |    |
|        | 7<br>B | 10<br>C |         |         | 22<br>C | 28<br>A | 30<br>B | 33<br>A |         | 37<br>A |    |    |    |    |    |
| 3<br>B |        |         | 13<br>A | 18<br>C | 23<br>B |         |         |         |         |         |    |    |    |    |    |
|        |        | 11<br>B |         |         |         |         | 31<br>A | 34<br>A |         |         |    |    |    |    |    |
| 4<br>A | 8<br>A |         |         | 19<br>C |         |         |         |         |         | 38<br>A |    |    |    |    |    |
|        |        |         | 14<br>C |         | 24<br>C |         |         |         |         |         |    |    |    |    |    |
|        |        |         |         | 20<br>B |         |         |         |         |         | 39<br>A |    |    |    |    |    |