

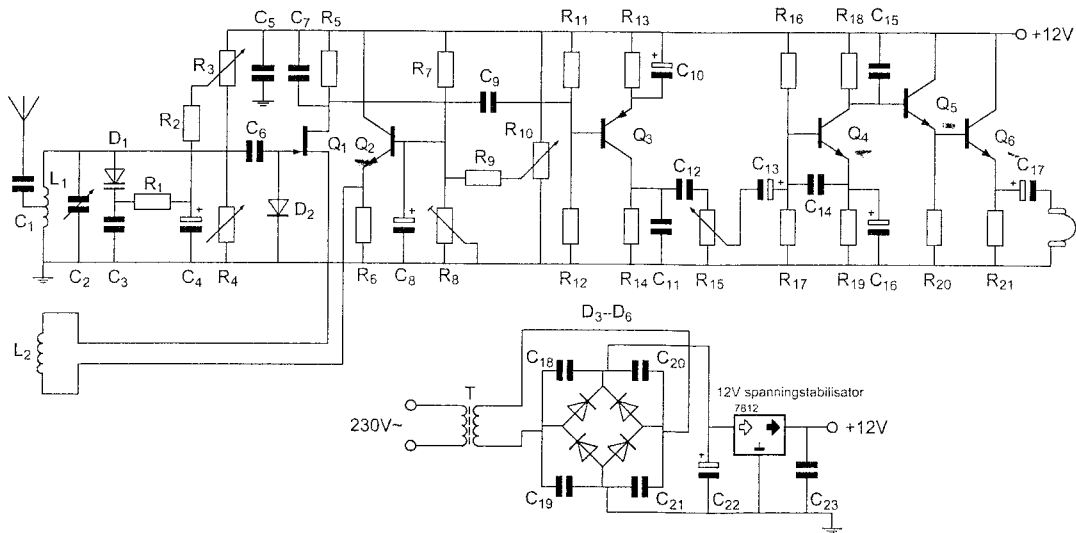
Opgave  
nummer

De netheid van het werk kan invloed hebben op de beoordeling

# Examen F-Examen

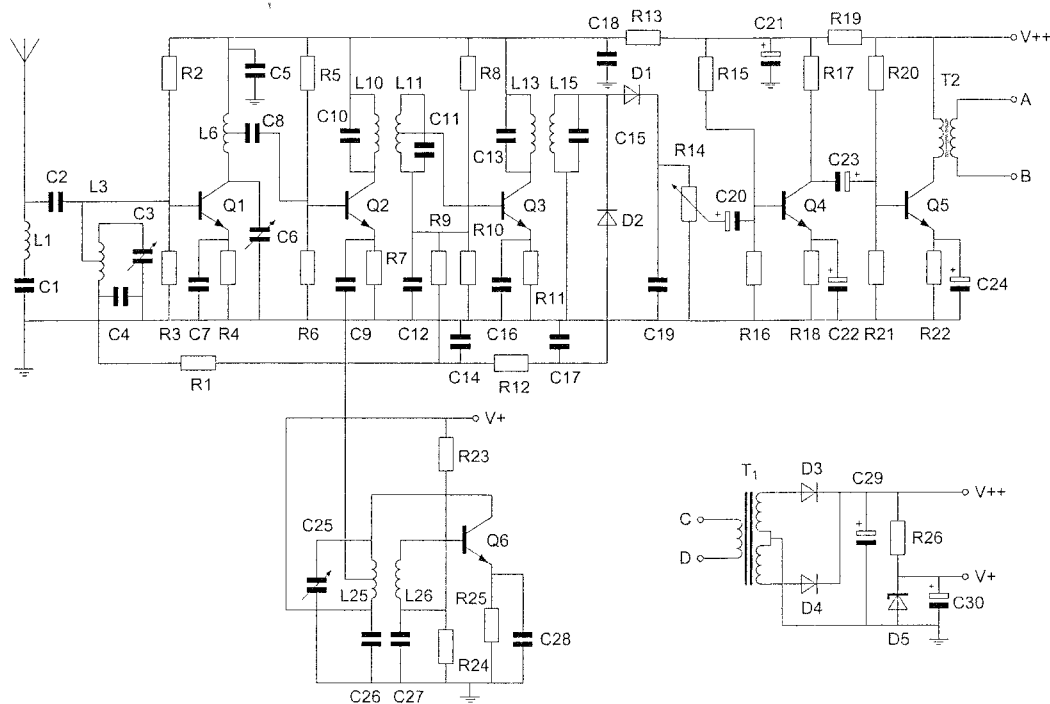
## Voorschriften, procedures en techniek

Afbeelding 1



Opgave  
nummer

**Afbeelding 2**



Zie afbeelding 1

1.  $Q_2, Q_4, Q_5$  en  $Q_6$  zijn:

- a. NPN-transistoren
- b. P-kanaal veldeffecttransistoren
- c. N-kanaal veldeffecttransistoren
- d. PNP-transistoren

Zie afbeelding 2

2. De gestabiliseerde voedingsspanning wordt verkregen met behulp van:

- a. D5 en R26
- b. T2
- c. Q5
- d. D1 en D2

Opgave  
nummer

Zie afbeelding 2

3. Deze ontvanger is geschikt te maken voor CW-ontvangst (A1A) door toevoeging van een:

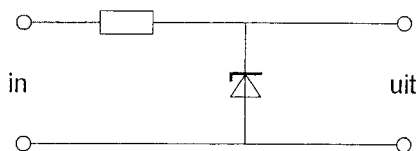
- flankdetector
- BFO
- hf-versterkingsregeling
- CW-filter

Zie afbeelding 2

4. De middenfrequentversterker is opgebouwd rond transistor:

- Q6
- Q3
- Q2
- Q1

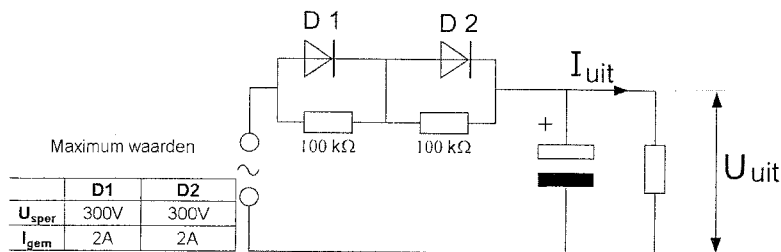
5. Deze schakeling kan worden gebruikt als:



- spanningverdubbelaar
- spanningstabilisator
- stroomstabilisator
- frequentievergelijker

6. De dioden zijn gelijk.

Kies uit de alternatieven de combinatie van hoogste  $U_{uit}$  en grootste  $I_{uit}$  die de schakeling kan leveren:



- $U_{uit} = 400 \text{ V}$  en  $I_{uit} = 4 \text{ A}$
- $U_{uit} = 200 \text{ V}$  en  $I_{uit} = 4 \text{ A}$
- $U_{uit} = 200 \text{ V}$  en  $I_{uit} = 2 \text{ A}$
- $U_{uit} = 400 \text{ V}$  en  $I_{uit} = 2 \text{ A}$

Opgave  
nummer

7. In de algemene bepalingen van de Telecommunicatiewet komt de volgende definitie voor:

" ( - X - ): apparaten die naar hun aard bestemd zijn voor het zenden of het zenden en ontvangen van radiocommunicatiesignalen."

In plaats van ( - X - ) staat:

- a. meetapparaten
- b. radio-ontvangapparaten
- c. radiozendapparaten
- d. radioversterkerapparaten

8. Tussen antenne en zender wordt een aan de antenne aangepaste coaxiale kabel met een demping van 9 dB per 100 meter toegepast.

Bij welke kabellengte is het aan de antenne toegevoerde vermogen ongeveer de helft van het zendvermogen?

- a. 100 meter
- b. 17 meter
- c. 33 meter
- d. 50 meter

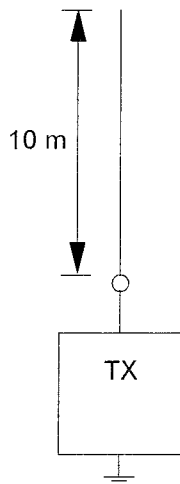
9. De dode zone is het gebied tussen:

- a. de antenne en de reflecterende ionosfeerlaag
- b. de antenne en de dichtstbijzijnde plaats waar de gereflecteerde golf aanwezig is
- c. twee gereflecteerde golven
- d. het eind van het grondgolfbereik en de dichtstbijzijnde plaats waar de gereflecteerde golf aanwezig is

Opgave  
nummer

10. Een verticale antenne heeft een lengte van 10 meter.  
De impedantie van de antenne is ongeveer 36 ohm.

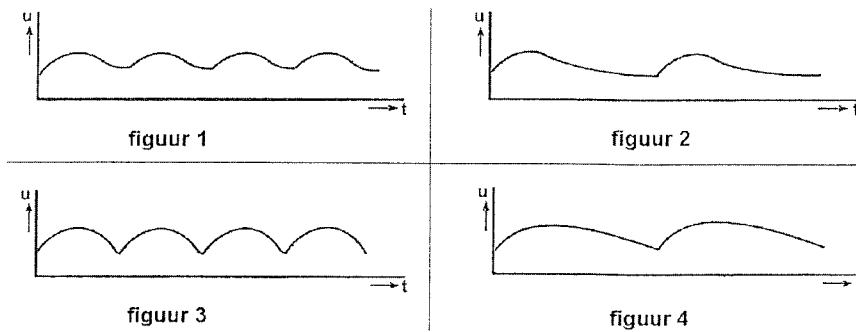
De zendfrequentie is ongeveer:



- a. 15 MHz  
b. 30 MHz  
c. 10 MHz  
d. 7,5 MHz
11. Het woord "GOLF" wordt volgens het voorgeschreven spellingalfabet gespeld als:
- a. Golf Oscar Lima Foxtrot  
b. Golf Ontario Lima Fox  
c. Ghana Oscar Londen Foxtrot  
d. Golf Oscar Lima Fox
12. In een zenderstuurtrap wordt het signaal van een kristaloscillator gemengd met dat van een variabele oscillator.
- Voor het zendbereik tussen 3,5 - 3,8 MHz komt de volgende combinatie in aanmerking:
- a. kristaloscillator 3,5 MHz; variabele oscillator 200 - 500 kHz  
b. kristaloscillator 2,6 MHz; variabele oscillator 1,2 - 1,5 MHz  
c. kristaloscillator 9,3 MHz; variabele oscillator 5,5 - 5,8 MHz  
d. kristaloscillator 4,0 MHz; variabele oscillator 400 - 700 kHz

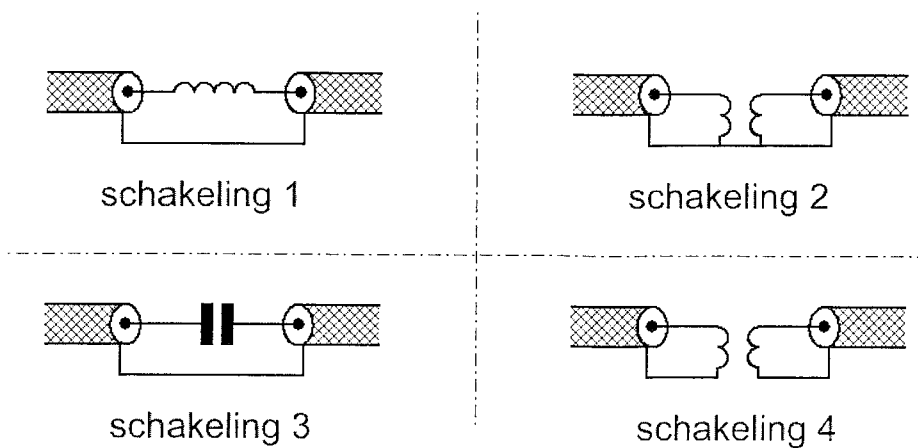
Opgave  
nummer

13. De uitgangsspanning van een belaste enkelzijdige gelijkrichter met kleine afvlakcondensator verloopt als aangegeven in:



- a. figuur 4
- b. figuur 3
- c. figuur 1
- d. figuur 2

14. Een schakeling om mantelstromen tegen te gaan is:



- a. schakeling 1
- b. schakeling 4
- c. schakeling 3
- d. schakeling 2

Opgave  
nummer

**15. Voor een EZB-zender geldt:**

- a. in de trappen **na** de balansmodulator mag frequentievermenigvuldiging worden toegepast
- b. de trappen **na** de balansmodulator moeten in klasse A of B worden ingesteld
- c. er kan geen frequentietransformatie worden toegepast
- d. de zendereindtrap mag in klasse C worden ingesteld

**16. Het uitgangsvermogen van een zender wordt verhoogd van 1 watt naar 2 watt.**

**Dit is een verhoging van:**

- a. 1 dB
- b. 2 dB
- c. 6 dB
- d. 3 dB

**17. Om te bereiken dat de staandegolfverhouding op de voedingslijn van de zendantenne zo laag mogelijk is, dient:**

- a. als voedingslijn een coaxiale kabel te worden toegepast
- b. een juiste aanpassing tussen de zender en de voedingslijn te worden gemaakt
- c. een juiste aanpassing tussen de antenne en de voedingslijn te worden gemaakt
- d. de lengte van de voedingslijn zo kort mogelijk te zijn

**18. Na zonsondergang worden ver verwijderde radiostations in de 3,5 MHz band hoorbaar.**

**Dit wordt veroorzaakt omdat:**

- a. de D-laag ontstaat
- b. de F-laag splitst in de F1- en de F2-laag
- c. de E-laag ontstaat
- d. de D-laag verdwijnt

**19. De Q-factor van een spoel in een resonantiekkring heeft vooral invloed op de:**

- a. resonantiefrequentie van de kring
- b. eigencapaciteit van de spoel
- c. koppelfactor van de spoel
- d. selectiviteit van de kring

Opgave  
nummer

**20. De absorptie-frequentiemeter maakt gebruik van het effect dat:**

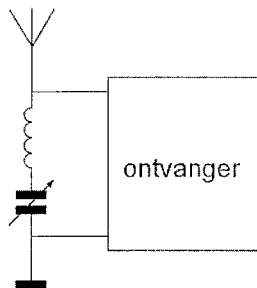
- a. er verstemming optreedt van de frequentiemeter
- b. een stralende bron hf energie afgeeft
- c. er verstemming optreedt van de stralende bron
- d. een stralende bron hf energie absorbeert

**21. De mogelijkheden voor het maken van radioverbindingen via de ionosfeer zijn mede afhankelijk van het aantal zonnevlekken.**

Deze afhankelijkheid is het sterkst voor de:

- a. 20-meter band
- b. 40-meter band
- c. 80-meter band
- d. 10-meter band

**22. Deze LC-kring, parallel aan de ingang van de ontvanger, dient om:**



- a. een storend signaal uit te filteren
- b. de bandbreedte van de ontvanger te verkleinen
- c. de versterking van de ontvanger te vergroten
- d. de bandbreedte van de ontvanger te vergroten

**23. De roepletters moeten worden uitgezonden:**

- a. telkens om de 5 minuten ten minste tweemaal in spraak of morsetekens
- b. bij het begin en het einde van elke uitzending ten minste één maal en tijdens de uitzending één maal per 10 minuten
- c. bij het begin en het einde van elke uitzending ten minste twee maal en tijdens de uitzending één maal per 5 minuten
- d. bij het begin en het einde van elke uitzending ten minste één maal en tijdens de uitzending één maal per 5 minuten



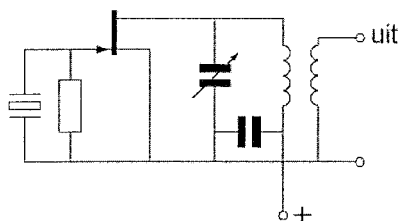
Opgave  
nummer

**24. De schakeling werkt als oscillator.**

*Stelling 1: De kring is afgestemd op de tweede harmonische van het kristal*

*Stelling 2: Het kristal werkt praktisch in parallel-resonantie*

**Wat is juist?**



- a. alleen stelling 1
- b. stellingen 1 en 2
- c. alleen stelling 2
- d. geen van beide stellingen

**25. De uitgang van een zender is aangesloten op een belastingsweerstand van 50 ohm.**

*Verder zijn de volgende gegevens bekend:*

- de voedingsspanning is 12 volt;
- de opgenomen stroom is 4 ampère;
- de stroom toegevoerd aan de eindtrap is 3 ampère;
- de stroom in de belastingsweerstand is 0,5 ampère.

**Het afgegeven hoogfrequent zendvermogen bedraagt:**

- a. 12,5 W
- b. 25 W
- c. 48 W
- d. 36 W

Opgave  
nummer

26. De waarheidstabel van een exclusieve OF-poort (EXOR) is gegeven in:

A	B	Q
0	0	0
0	1	1
1	0	1
1	1	1

A	B	Q
0	0	1
0	1	0
1	0	0
1	1	0

A	B	Q
0	0	1
0	1	1
1	0	1
1	1	0

A	B	Q
0	0	0
0	1	1
1	0	1
1	1	0

A.

B.

C.

D.

- a. tabel 3
- b. tabel 1
- c. tabel 2
- d. tabel 4

27. Een analoog signaal wordt aangeboden aan een ADC.

De nauwkeurigheid van de conversie kan worden vergroot door:

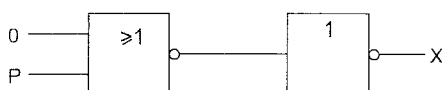
- a. minder bits per sample te gebruiken
- b. hetingangssignaal van de ADC te verzwakken
- c. meer bits per sample te gebruiken
- d. de bemonsteringsfrequentie te verlagen

28. Het lichaamsdeel dat het snelst beschadigd kan worden door de invloed van elektromagnetische golven met frequenties boven 400 MHz is/zijn:

- a. de hersenen
- b. de nieren
- c. de hand
- d. het hart

29. Ingang P gaat over van 1 naar 0.

Uitgang X:

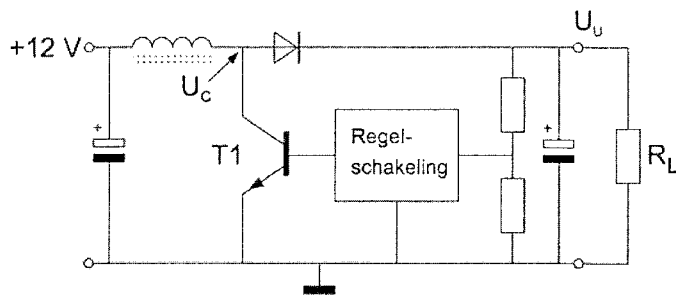
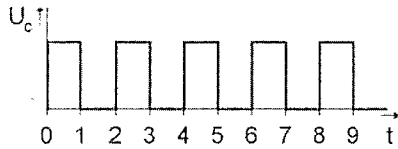


- a. blijft 1
- b. gaat van 1 naar 0
- c. gaat van 0 naar 1
- d. blijft 0

Opgave  
nummer

30. De schakelende voeding wordt belast door  $R_L$ .  
 $T_1$  werkt als een schakelaar: open of dicht.  
 De spanning  $U_c$  heeft de getekende golfvorm.

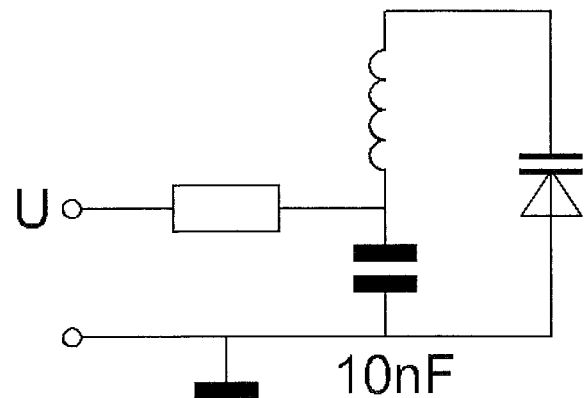
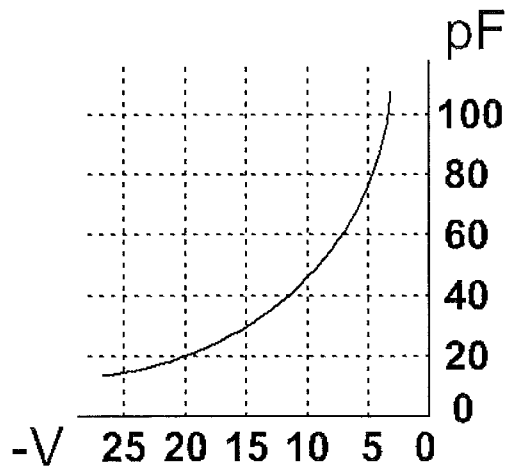
$U_u$  is ongeveer:



- 8 V
- 24 V
- 6 V
- 12 V

Opgave  
nummer

31. Om de resonantiefrequentie van de kring een factor 2 te verhogen, moet de regelspanning op de varicap gewijzigd worden van:



- a. 5 V naar 20 V  
 b. 10 V naar 5 V  
 c. 20 V naar 5 V  
 d. 12,5 V naar 20 V
32. Een sinusvormige spanning van  $100 V_{\text{eff}}$  heeft op  $t=0$  een nuldoorgang van negatief naar positief.

Driekwart periode later is de momentele waarde:

- a. +70,7 V  
 b. +100 V  
 c. -141,4 V  
 d. +141,4 V
33. De dode zone is het gebied rondom een kortegolf zender, waarin:
- a. noch de ruimtegolf, noch de grondgolf van de zender wordt ontvangen  
 b. de zender alleen kan worden ontvangen als er Aurora reflecties optreden  
 c. geen ontvangst mogelijk is omdat de zendfrequentie laag is  
 d. door afscherming geen zichtverbinding met de zender mogelijk is

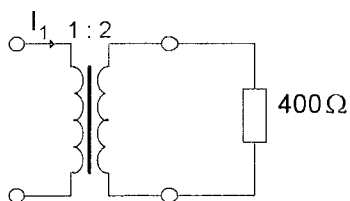
Opgave  
nummer

34. Wanneer in een geluidinstallatie laagfrequentdetectie optreedt als gevolg van een nabije EZB-zender, die gemoduleerd wordt met spraak, klinkt dat als:

- a. 'n fluittoon
- b. duidelijk verstaanbare spraak
- c. aan- / uitgeschakelde brom
- d. vervormde spraak

35. In de weerstand wordt een vermogen van 1 watt gedissipeerd.

$I_1$  is dan:



- a. 100 mA
- b. 50 mA
- c. 200 mA
- d. 25 mA

36. Een enkelzijbandzender heeft een zijbandfilter met een bandbreedte van 2500 Hz. De draaggolf is goed onderdrukt.

Als de zender met spraak wordt gemoduleerd blijkt de bandbreedte van de uitzending aanzienlijk groter te zijn dan 2500 Hz.

Door welke oorzaak kan dit verschijnsel ontstaan?

- a. de frequentie van de draaggolf ligt te ver naast de doorlaatband van het zijbandfilter
- b. een versterkertrap na het zijbandfilter wordt overstuurd
- c. de frequentie karakteristiek van de laagfrequent modulatieversterker loopt te ver door
- d. de standegolfverhouding in de voedingskabel naar de antenne is te groot

37. Bij demodulatie van enkelzijbandsignalen wordt doorgaans gebruik gemaakt van een:

- a. anodedetector
- b. productdetector
- c. ratiodetector
- d. discriminator

Opgave  
nummer

**38. PE1ABC geeft een algemene oproep op de 2-meter band.  
PE3ZZZ antwoord hierop.**

**Wat is de juiste procedure?**

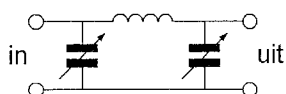
- a. oproep door PE1ABC: Hier is PE1ABC. Is daar iemand?  
antwoord door PE3ZZZ: PE3ZZZ voor PE1ABC
- b. oproep door PE1ABC: Dit is PE1ABC met een algemene oproep  
antwoord door PE3ZZZ: CQ CQ CQ van PE3ZZZ
- c. oproep door PE1ABC: CQ CQ CQ dit is PE1ABC  
antwoord door PE3ZZZ: PE1ABC de PE3ZZZ
- d. oproep door PE1ABC: CQ CQ CQ dit is PE1ABC  
antwoord door PE3ZZZ: PE3ZZZ voor PE1ABC

**39. Tijdens een amateurradio-uitzending moet de radiozendamateer er voor zorgdragen dat:**

- a. de grenzen van de hem toegewezen frequentiebanden en het toegestane zendvermogen niet worden overschreden
- b. het zendvermogen constant blijft
- c. het maximum zendvermogen niet wordt overschreden
- d. de zendfrequentie zo stabiel mogelijk is

**40. Tussen een zender en de coaxiale voedingslijn naar een meerbanden antenne is een pi-filter opgenomen.**

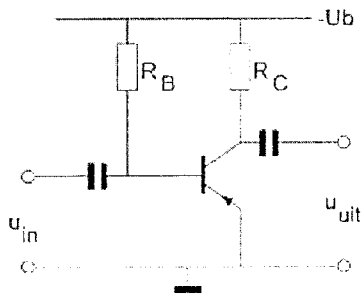
**Het doel van dit filter is:**



- a. uitsluitend het verzwakken van harmonischen in het uitgezonden signaal
- b. het aanpassen van de zenderuitgang op de belasting en het onderdrukken van harmonischen
- c. het galvanisch scheiden van de eindtrap van de zender en de voedingslijn
- d. uitsluitend het aanpassen van de zenderuitgang op de belasting

Opgave  
nummer

41. De transistor staat geschakeld in:



- a. een combinatie van GBS en GES
- b. gemeenschappelijke collectorschakeling (GCS) ...
- c. gemeenschappelijke basis-schakeling (GBS)
- d. gemeenschappelijke emitterschakeling (GES).

42. De verkortingsfactor is er bij een stuk coaxiale kabel de oorzaak van dat de verhouding

*werkelijke lengte / elektrische lengte* (lengten uitgedrukt in dezelfde eenheid):

- a. gelijk is aan 1
- b. kleiner is dan 1 ...
- c. groter is dan 1
- d. afhankelijk is van de kabeldemping

43. Twee batterijen met ongelijke klemspanning worden parallel geschakeld.

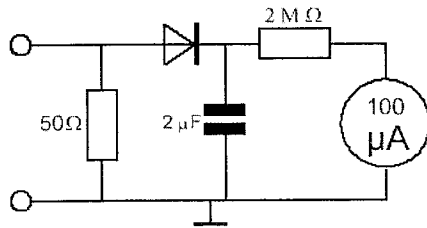
De klemspanning die nu ontstaat is:

- a. gelijk aan de laagste spanning
- b. gelijk aan de gemiddelde spanning ...
- c. niet te voorspellen
- d. gelijk aan de hoogste spanning

Opgave  
nummer

44. Met de schakeling wordt de peak envelope power (PEP) van een enkelzijbandzender gemeten.

De condensator moet een waarde van ongeveer  $2 \mu\text{F}$  hebben om:



- de effectieve waarde van de HF wisselspanning te meten
- de aanwijzing onafhankelijk te maken van de golfvorm van de omhullende ...
- uitstraling van harmonischen door de meter te voorkomen
- de aanwijzing de snelle veranderingen van de modulatie te laten volgen

45. Het woord "KWARTS" wordt volgens het voorgeschreven spellingalfabet gespeld als:

- Kilo Washington Ajax Romeo Tango Santiago
- Kilogram Whiskey Ajax Romeo Tango Sierra ...
- Kilogram Whiskey Alfa Radio Tango Sierra
- Kilo Whiskey Alfa Romeo Tango Sierra

46. Een schakelende voeding heeft ten opzichte van een voeding met een vermogenstransistor als serie-regelaar het voordeel dat:

- de kans op radiostoring kleiner is
- een eenvoudiger regelschakeling kan worden toegepast ...
- onbelast geen energie wordt verbruikt
- het rendement hoger is

47. Een radiozendamateer plaatst zijn antenne op een dak waarop reeds mobilfoonantennes staan.

De mobilfoons werken op 150,5 en 155,5 MHz.

Als de amateur op 145,5 MHz zendt, blijkt zo nu en dan zijn signaal op 155,5 MHz hoorbaar te worden.

De waarschijnlijke oorzaak is:

- blokkering
- intermodulatie ...
- laagfrequentdetectie
- overmodulatie

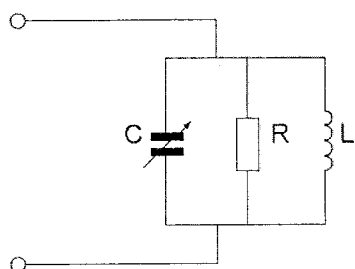


Opgave  
nummer

48. De Q-factor van een spoel heeft vooral betrekking op de:

- a. eigen capaciteit van de spoel
- b. verhouding diameter spoel / diameter draad
- c. bereikbare selectiviteit
- d. hoogst mogelijke resonantiefrequentie

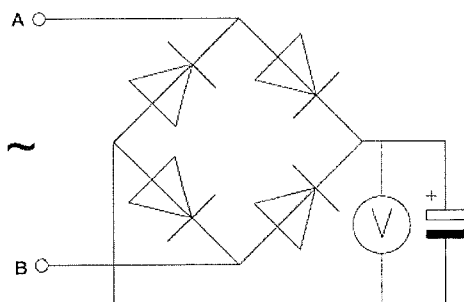
49. In de praktijk wordt met de condensator:



- a. de kwaliteitsfactor ingesteld
- b. de tijdconstante ingesteld
- c. de afstemming ingesteld
- d. de weerstand ontkoppeld

50. Een voor gelijkspanning geijkte draaispoelmeter wordt via een diodebrug aangesloten op een sinusvormige wisselspanning van 1 kHz.

De meter wijst van de spanning tussen A en B aan:



- a. de effectieve waarde
- b. de maximale waarde
- c. de momentele waarde
- d. de gemiddelde waarde

Antwoorden F-examen

07-07-2011

- |       |       |
|-------|-------|
| 1. A  | 26. D |
| 2. A  | 27. C |
| 3. B  | 28. A |
| 4. B  | 29. B |
| 5. B  | 30. B |
| 6. C  | 31. A |
| 7. C  | 32. C |
| 8. C  | 33. A |
| 9. D  | 34. D |
| 10. D | 35. A |
| 11. A | 36. B |
| 12. C | 37. B |
| 13. D | 38. C |
| 14. B | 39. A |
| 15. B | 40. B |
| 16. D | 41. D |
| 17. C | 42. B |
| 18. D | 43. C |
| 19. D | 44. B |
| 20. B | 45. D |
| 21. D | 46. D |
| 22. A | 47. B |
| 23. D | 48. C |
| 24. D | 49. C |
| 25. A | 50. B |