

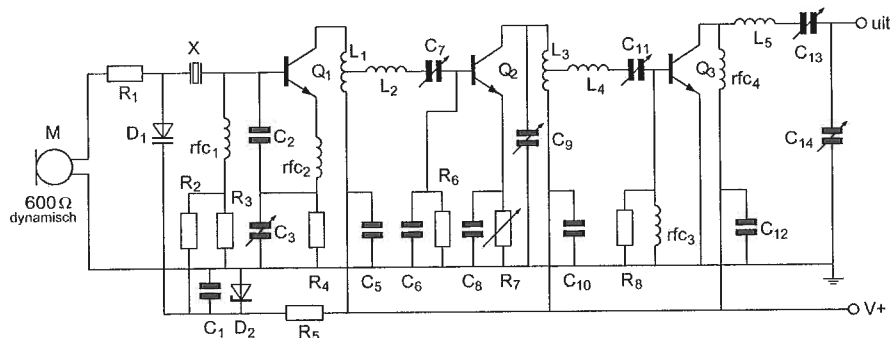
Opgave
nummer

De netheid van het werk kan invloed hebben op de beoordeling

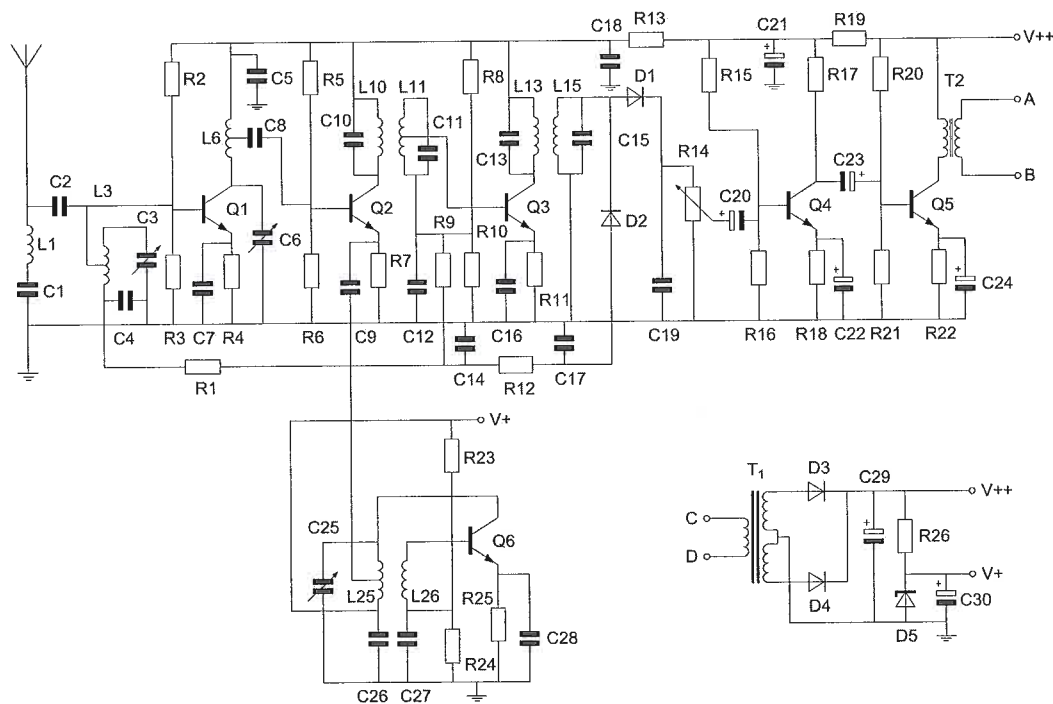
Examen F-Examen

Voorschriften, procedures en techniek

Afbeelding 1



Afbeelding 2



Opgave
nummer

Zie afbeelding 1

1. Voor een bruikbare modulatie zal de waarde van R_1 liggen in de orde grootte van:

- a. 100 k Ω
- b. 600 Ω
- c. 10 Ω
- d. 1 Ω

...

Zie afbeelding 2

2. De automatische versterkingsregeling wordt verkregen met:

- a. D1 en D2
- b. alleen D2
- c. D3 en D4
- d. alleen D1

...

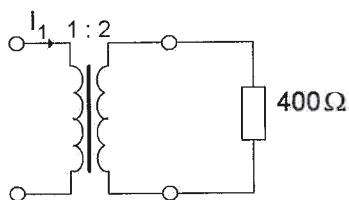
3. De verkortingsfactor van gangbare coaxkabel is:

- a. 0,35
- b. 0,17
- c. 1,4
- d. 0,7

...

4. In de weerstand wordt een vermogen van 1 watt gedissipeerd.

I_1 is dan:



- a. 200 mA
- b. 50 mA
- c. 100 mA
- d. 25 mA

...

Opgave
nummer

5. Het aanbrengen van een poederijzerkern in een spoel die op 3,5 MHz wordt toegepast, heeft de volgende invloed:

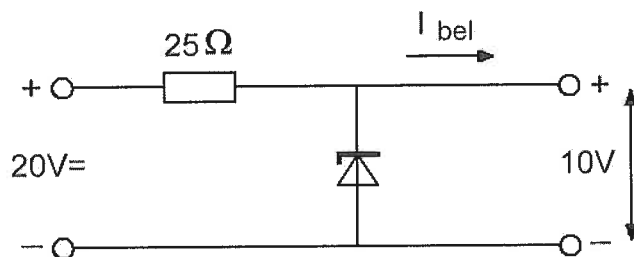
- a. zelfinductie neemt af en Q-factor blijft gelijk
- b. zelfinductie blijft gelijk en Q-factor neemt af
- c. zelfinductie neemt af en Q-factor neemt toe
- d. zelfinductie neemt toe en Q-factor neemt toe

6. De beste methode om een ontvanger te beschermen tegen de effecten van een nabije blikseminslag is:

- a. de ontvanger uitschakelen
- b. de ontvanger loskoppelen van antenne en lichtnet
- c. de ontvangerkast goed aarden
- d. de aardlekschakelaar uitschakelen

7. De belastingsstroom I_{bel} varieert van 100 tot 300 mA.

Het maximaal gedissipeerde vermogen door de zenerdiode is:



- a. 1 W
- b. 8 W
- c. 3 W
- d. 2 W

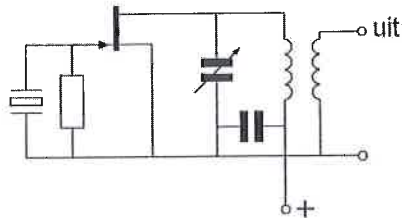
Opgave
nummer

8. De schakeling werkt als overtone-oscillator.

Stelling 1: De kring is afgestemd op de tweede harmonische van het kristal

Stelling 2: Het kristal werkt in serie-resonantie

Wat is juist?



- a. alleen stelling 1
- b. stelling 1 en 2
- c. geen van beide stellingen
- d. alleen stelling 2

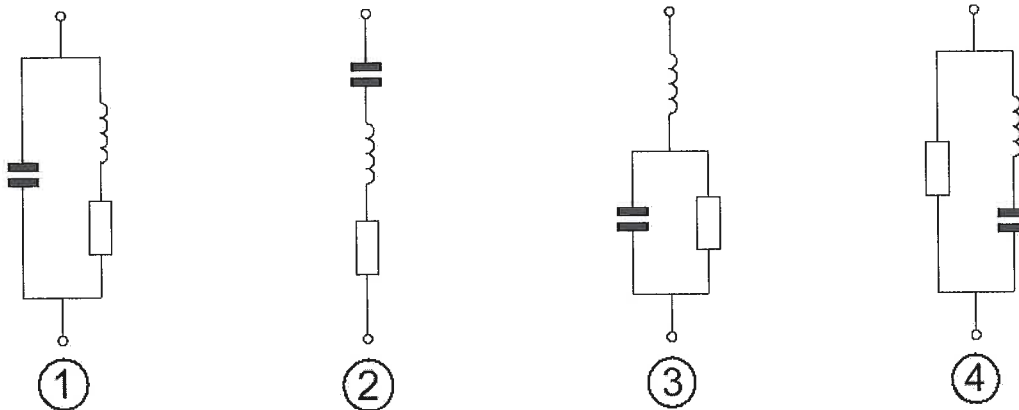
...

9. Om licht te geven dient een LED te werken:

- a. in de sperrichting
- b. met inductieve voorspanning
- c. in de doorlaatrichting
- d. met een spanning van ca. 0,7 V

...

10. Een niet-ideale spoel is voor te stellen door:



- a. vervangingschema 2
- b. vervangingschema 4
- c. vervangingschema 1
- d. vervangingschema 3

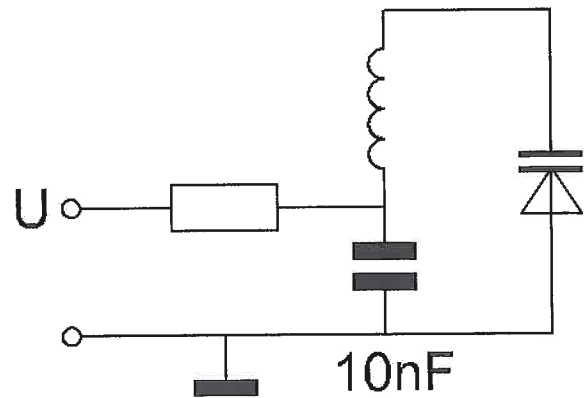
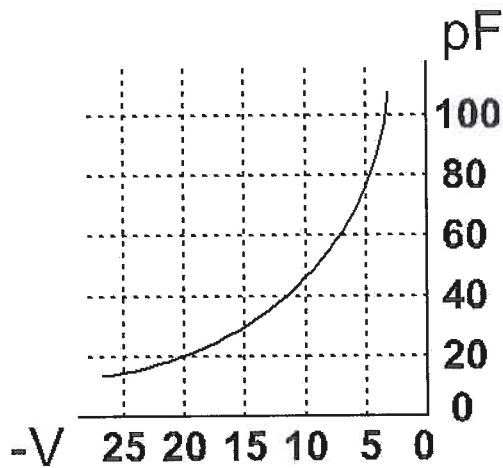
...

Opgave
nummer

11. Een zender voor 144 MHz heeft in het uitgangssignaal een sterke component op 72 MHz.

Dit is waarschijnlijk het gevolg van:

- onjuist oscilleren van de kristaloscillator
 - onjuiste belasting van de eindversterker
 - een onvoldoende filtering van het signaal voordat het aan de eindversterker wordt aangeboden
 - een onjuiste keuze van de kristalfrequentie
12. Om de resonantiefrequentie van de kring een factor 2 te verhogen, moet de regelspanning op de varicap gewijzigd worden van:



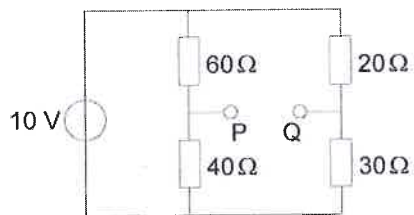
- 10 V naar 5 V
 - 20 V naar 5 V
 - 12,5 V naar 20 V
 - 5 V naar 20 V
13. Voor verbindingen vanuit Nederland met amateurstations op een ander continent kan het best gebruik worden gemaakt van:
- een frequentie hoger dan 10 MHz met propagatie via de grondgolf
 - een frequentie lager dan 5 MHz met propagatie via de ruimtegolf
 - een frequentie lager dan 5 MHz met propagatie via de grondgolf
 - een frequentie hoger dan 10 MHz met propagatie via de ruimtegolf

Opgave
nummer

14. Een geschikte bemonsteringsfrequentie voor een spraaksignaal met frequenties tussen 300 en 3000 Hz is:

- a. 1000 Hz
- b. 300 Hz
- c. 8000 Hz
- d. 3000 Hz

15. Het spanningsverschil tussen P en Q is:



- a. 8 V
- b. 4 V
- c. 2 V
- d. 0 V

16. Een radiozendamateur werkt met CW op 28,01 MHz. Zijn buurman luistert op 27 MHz en merkt dat de ontvangst van zwakke signalen onderbroken wordt in het seintempo van de amateur.

De waarschijnlijke oorzaak is:

- a. blokkering van de 27 MHz ontvanger door het 28 MHz signaal
- b. harmonischen van de amateurzender
- c. intermodulatie
- d. verkeerd aangepaste ontvangantenne

17. Een radiozendamateur laat voor een georganiseerd radioamateur-peilevenement zijn zender werkend achter in het bos.

Dit is:

- a. uitsluitend toegestaan als hiervoor toestemming van Agentschap Telecom is verkregen
- b. niet toegestaan
- c. uitsluitend toegestaan onder voorwaarde dat Agentschap Telecom daarvan vooraf in kennis is gesteld
- d. toegestaan

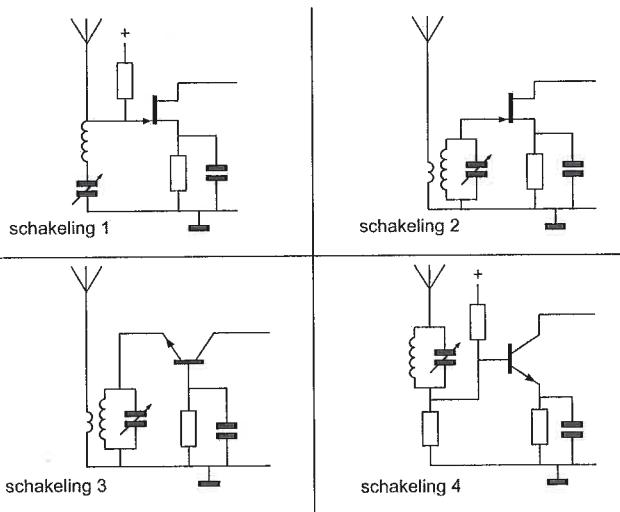
Opgave
nummer

18. Een 2-meter FM-zender wordt gemoduleerd met spraak.
De zwaai is 3 kHz.

De bandbreedte van het hf-signaal is ongeveer:

- a. 12 kHz
- b. 6 kHz
- c. 1 kHz
- d. 3 kHz

19. De beste schakeling voor de ingang van een hoogfrequentversterker is:



- a. schakeling 4
- b. schakeling 2
- c. schakeling 1
- d. schakeling 3

20. Het voornaamste doel van een aanpassingsnetwerk tussen zender en antennekabel is:

- a. meting van de staandegolfverhouding in de antennekabel
- b. vermindering van de terugwerking op de zenderfrequentie
- c. optimale belasting van de zender
- d. beveiliging tegen gevaar bij aanraking antennedraad

21. De frequentiestabiliteit van een oscillator met een FET kan worden verbeterd door:

- a. de temperatuurvariaties te verkleinen
- b. de gate-spanning te verkleinen
- c. de gate-impedantie te verhogen
- d. het afknijppunt te verleggen

Opgave
nummer

- 22. Uit de luidsprekers van een geluidsinstallatie wordt het signaal van een 144 MHz amateurzender hoorbaar.
Er is al een netfilter aangebracht en er zijn smoorspoelen in de luidsprekerleidingen geplaatst.
De storing blijft ook aanwezig als alle signaaltoevoerdraden zijn losgenomen.**

De oorzaak van de storing is waarschijnlijk het gevolg van:

- a. onjuist gebruik van ringkerntransformatoren
- b. extreme propagatie-omstandigheden
- c. te sterke harmonischen van de zender
- d. directe instraling

...

- 23. Een registratie in de categorie F voor het doen van onderzoeken door radiozendamateurs wordt door Agentschap Telecom uitgevoerd onder de volgende voorwaarden:**

- a. leeftijd tenminste 12 jaar en geslaagd voor het examen F
- b. leeftijd tenminste 14 jaar en geslaagd voor het examen N
- c. leeftijd tenminste 14 jaar en geslaagd voor het examen F
- d. leeftijd tenminste 12 jaar en geslaagd voor het examen N

...

- 24. Een frequentieverdrievoudiger met één transistor wordt gestuurd met een 10 MHz-signaal.**

In de collectorstroom zijn de volgende frequenties aanwezig:

- a. 10 MHz en 25 MHz
- b. 10 MHz en 30 MHz
- c. 15 MHz en 30 MHz
- d. 5 MHz en 15 MHz

...

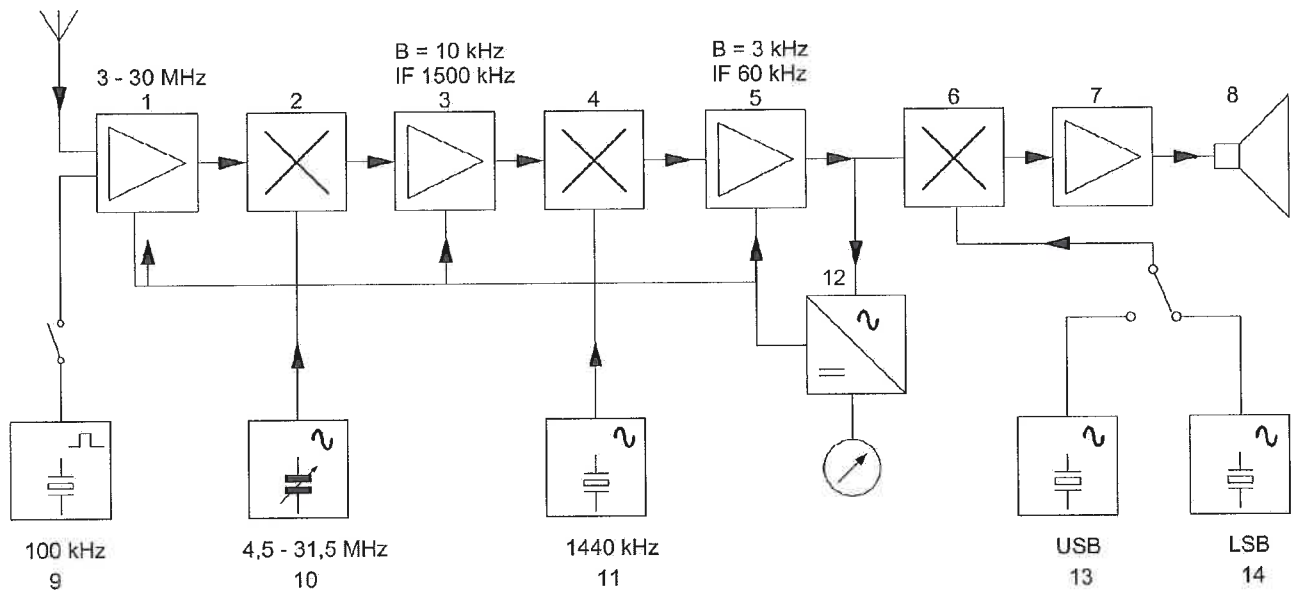
- 25. De verkortingsfactor van een transmissielijn wordt bepaald door de:**

- a. lijnlengte
- b. weerstand van de binnenader
- c. afsluitimpedantie
- d. diëlectrische constante van de isolatie

...

Opgave
nummer

26. In het blokschema is de functie van blok 12 de:



- derde oscillator
- AM-detector
- productdetector
- AVR-detector

...

27. Een 10-meter zender veroorzaakt laagfrequentdetectie in een geluidsinstallatie. Om de storing op te heffen worden de laagohmige luidsprekeruitgangen ontkoppeld door middel van condensatoren, parallel aan de uitgangen.

De meest geschikte capaciteitswaarde is:

- 10 picofarad
- 10 microfarad
- 10 millifarad
- 10 nanofarad

...

Opgave
nummer

- 28. De radioamateur wordt in het Internationale Radioreglement gedefinieerd als:**
Bewering 1: een persoon die radiotechniek toepast met geldelijk oogmerk en zonder persoonlijk gewin.
Bewering 2: een bevoegd persoon die geïnteresseerd is in radiotechniek, uitsluitend met een persoonlijk oogmerk en zonder geldelijke interesse.

Wat is juist?

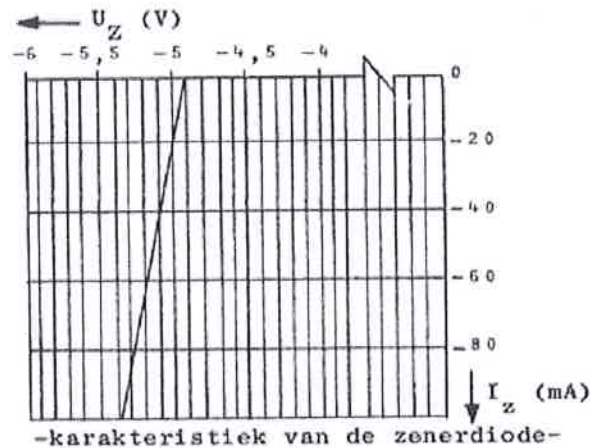
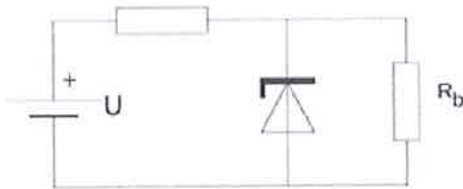
- a. alleen bewering 2
- b. bewering 1 en bewering 2
- c. geen van beide beweringen
- d. alleen bewering 1

- 29. De demping bij vrije-ruimtepropagatie tussen twee rondstralende antennes wordt gemeten.**

Als de onderlinge afstand wordt verdubbeld dan zal de demping:

- a. toenemen met 6 dB
- b. toenemen met 3 dB
- c. gelijk blijven
- d. toenemen met 2 dB

- 30. Als door variatie van de voedingsspanning de stroom door de zenerdiode varieert van -20 mA tot -60 mA, varieert de spanning over R_b :**



- a. 0 V
- b. 0,3 V
- c. 0,4 V
- d. 0,2 V

Opgave
nummer

31. Een voltmeter dient een zeer hoge impedantie te hebben opdat:

- a. de te meten spanning zo weinig mogelijk wordt beïnvloed
- b. een hoogfrequente spanning kan worden gemeten
- c. er geen warmte in de meter ontwikkeld wordt
- d. de meter beter beveiligd is

...

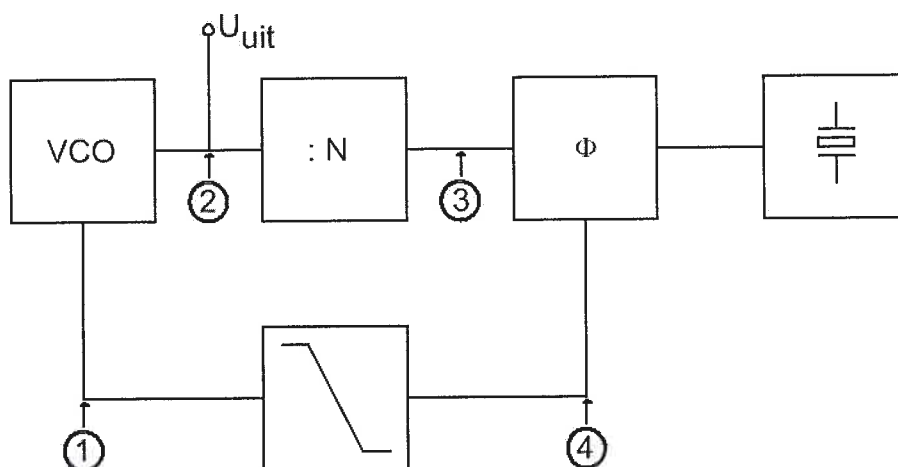
32. De "skip distance" is de afstand vanaf de zender:

- a. die maximaal kan worden overbrugd
- b. tot waar altijd verbinding mogelijk is
- c. waar de grondgolf juist is uitgedoofd
- d. waar de ruimtegolf voor het eerst het aardoppervlak weer bereikt

...

33. De PLL wekt een in stappen van 12,5 kHz instelbare gemiddelde frequentie op.
Het uitgangssignaal U_{uit} wordt in frequentie gemoduleerd door een audiosignaal.

Het juiste aansluitpunt voor het audiosignaal is:



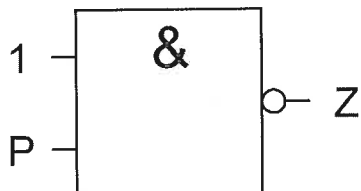
- a. punt 3
- b. punt 4
- c. punt 2
- d. punt 1

...

Opgave
nummer

34. Ingang P gaat over van 0 naar 1.

Uitgang Z:



- a. blijft 1
- b. gaat van 1 naar 0
- c. blijft 0
- d. gaat van 0 naar 1

...

35. Als een radiozendamateer zijn yagi-antenne in een bepaalde richting zet en gaat zenden, blijkt bij de burens de CD-speler gestoord te worden. De CD-speler heeft een CE-keurmerk.

De storing is waarschijnlijk het gevolg van:

- a. frequentie-instabiliteit van de zender
- b. harmonischen van de zender
- c. het gebruik van afgeschermd kabel
- d. de hoge veldsterkte van het zendsignaal in de CD-speler

...

36. **Bewering 1:**

Een enkelzijbandzender met onderdrukte draaggolf wordt gemoduleerd met een spraaksignaal. De klasse van uitzending is J2B.

Bewering 2:

Een FM-zender zendt een telegrafiesignaal uit, bestemd voor automatische ontvangst. De klasse van uitzending is F1B.

Wat is juist?

- a. bewering 1 en bewering 2
- b. geen van beide beweringen
- c. alleen bewering 1
- d. alleen bewering 2

...

Opgave
nummer

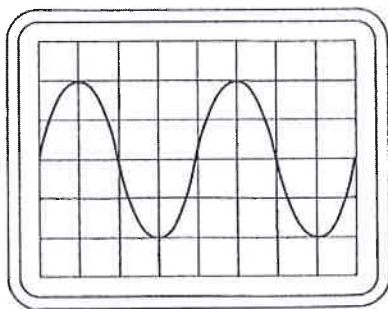
37. Een hf-oscillator moet elektrisch en mechanisch stabiel zijn om te bereiken dat de oscillator geen:

- a. sleutelklikken genereert
- b. vervorming veroorzaakt
- c. overmodulatie veroorzaakt
- d. frequentieverloop vertoont

...

38. Een wisselspanning is aangesloten op een oscilloscoop met een verticale gevoeligheid van 10 volt per schaaldeel.

De effectieve waarde van de wisselspanning is ongeveer gelijk aan:



- a. 40 V
- b. 10 V
- c. 14 V
- d. 20 V

...

39. De golflengte van een signaal wordt bepaald door:

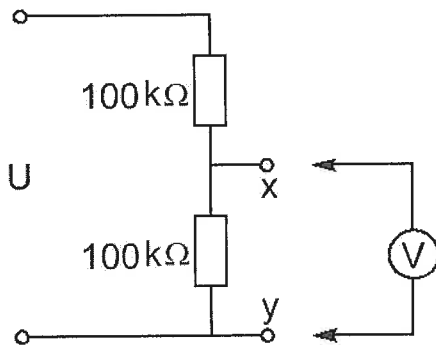
- a. de amplitude en de frequentie
- b. de frequentie en de voortplantingssnelheid
- c. de frequentie en de periodeduur
- d. de amplitude en de voortplantingssnelheid

...

Opgave
nummer

40. De voltmeter heeft een inwendige weerstand van 200 kilo-ohm.

Wanneer de spanning tussen de punten X en Y met deze voltmeter wordt gemeten, bedraagt de meetfout ongeveer:



- a. 2%
- b. 40%
- c. 10%
- d. 20%

41. De demping tussen twee verticale halvegolfdipolen wordt gemeten op een bepaalde frequentie.

De antennes zijn opgesteld in de vrije ruimte.

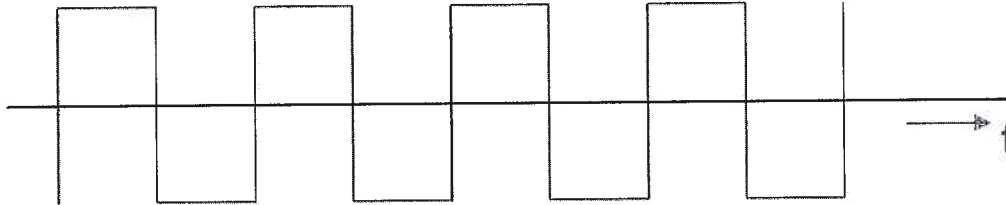
Als de frequentie wordt verdubbeld en de afmetingen van de halvegolfdipolen hierop worden aangepast, dan zal de demping:

- a. 3 dB toenemen
- b. 3 dB afnemen
- c. gelijk blijven
- d. 6 dB toenemen

Opgave
nummer

42. Een symmetrisch blokvormig signaal heeft een grondfrequentie van 1500 Hz.

Het signaal bevat de volgende frequenties:



- a. 3000 Hz, 4500 Hz, 6000 Hz en hoger
- b. 500 Hz, 1000 Hz, 1500 Hz en hoger
- c. 750 Hz, 1500 Hz, 3000 Hz en hoger
- d. 1500 Hz, 4500 Hz, 7500 Hz en hoger

...

43. Uw tegenstation in een CW-QSO blijkt een zeer slecht seiner te zijn.
U begrijpt desondanks met moeite wat er wordt geseind.
Bovendien komt het signaal zwak binnen en zit er een hevige bromtoon op zijn signaal.

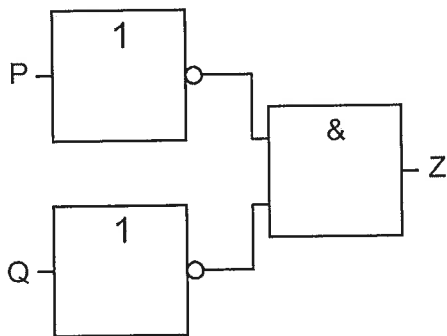
Welk ontvangstrapport geeft u hem?

- a. 3 3 2
- b. 5 9 9
- c. 1 9 9
- d. 5 1 5

...

Opgave
nummer

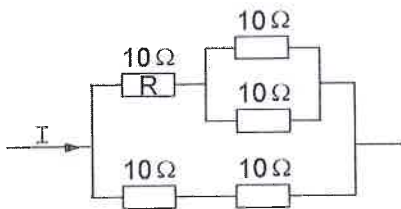
44. Deze schakeling kan gezien worden als een:



- a. EN-poort
- b. OF-poort
- c. NEN-poort (NAND)
- d. NOF-poort (NOR)

45. De stroom I is 84 mA.

De stroom door R is:



- a. 63 mA
- b. 21 mA
- c. 48 mA
- d. 36 mA

Opgave
nummer

46. In de algemene bepalingen van de Telecommunicatiewet komt de volgende definitie voor:

" (- X -): apparaten die naar hun aard bestemd zijn voor het zenden of het zenden en ontvangen van radiocommunicatiesignalen."

In plaats van (- X -) staat:

- a. meetapparaten
- b. radio-ontvangapparaten
- c. radioversterkerapparaten
- d. radiozendapparaten

47. In een enkelzijbandzender wordt een balansmodulator gebruikt, waardoor:

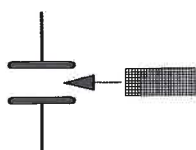
- a. 90 graden faseverschuiving wordt bereikt
- b. alleen één zijband wordt onderdrukt
- c. de draaggolf en één zijband worden onderdrukt
- d. alleen de draaggolf wordt onderdrukt

48. De voetpunt-impedantie van een groundplane antenne, waarvan de radialen naar beneden worden gebogen, zal:

- a. hoger worden
- b. lager worden
- c. zuiver capacitief worden
- d. gelijk blijven

49. Tussen de platen van een luchtcondensator wordt een passende plaat geschoven met een diëlektrische constante van 5.

De waarde van de capaciteit zal nu:



- a. 5 maal zo klein worden
- b. gelijk blijven
- c. 25 maal zo groot worden
- d. 5 maal zo groot worden

Opgave
nummer

50. Stelling 1:

De anode-roostercapaciteit van een triode is veel kleiner dan van een pentode.

Stelling 2:

De elektronenstroom in een triode loopt van het rooster naar de anode.

Wat is juist:

- a. alleen stelling 2
- b. stelling 1 en 2
- c. alleen stelling 1
- d. geen van beide stellingen

Heeft u alle vragen op het voorblad ingevuld?

Totaal aantal incorrect

Correctieblad

1	2	3	4	5	6	7	8	9	10	11	12	13	14	15	16
	1 A	5 D		11 C	14 C	18 A	22 D		28 A	31 A		37 D			
	2 B	6 B	8 C		15 C		23 C		29 A	32 D	34 B			42 D	
	3 D		9 C					26 D				35 D	40 D		44 D
		7 C		12 D	16 A	19 B	24 B					38 C		43 A	
	4 C						25 D	27 D					39 B	41 D	
				13 D	17 D	20 C				33 D	36 D				45 C
			10 C			21 A			30 D						

