

Opgave
nummer

De netheid van het werk kan invloed hebben op de beoordeling

Examen N-Examen

Voorschriften, procedures en techniek

1. Van een drie-elements yagi-antenne moet de voedingslijn worden aangesloten op:

- a. de straler
- b. de director
- c. de reflector

...

2. De eigenschappen in de troposfeer bepalen in belangrijke mate de voortplanting van radiogolven in de:

- a. VHF-band
- b. VHF- en HF-band
- c. HF-band

...

3. De frequentie van een radiogolf is 0,3 GHz.

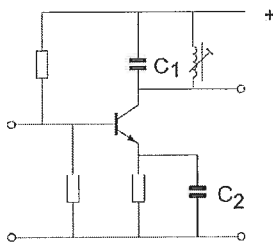
De golflengte is:

- a. 0,001 m
- b. 1 m
- c. 0,1 m

...

4. De versterkertrap werkt op 145 MHz.

Wat is juist?



- a. C1 is een keramische condensator
C2 is een elektrolytische condensator
- b. C1 is een kunststofcondensator
C2 is een electrolytische condensator
- c. C1 is een keramische condensator
C2 is een keramische condensator

...

Opgave
nummer

5. De modulatievorm welke de minste storing door laagfrequentdetectie veroorzaakt is:

- a. frequentiemodulatie
- b. enkelzijbandmodulatie
- c. amplitudemodulatie

...

6. Een bandfilter past men toe in:

- a. de middenfrequentversterker
- b. een voedingsapparaat
- c. de laagfrequentversterker

...

7. De roepletters PI4RSN worden volgens het voorgeschreven spellingalfabet gespeld als:

- a. Papa Italy Vier Radio Sierra November
- b. Papa India Vier Radio Sierra November
- c. Papa India Vier Romeo Sierra November

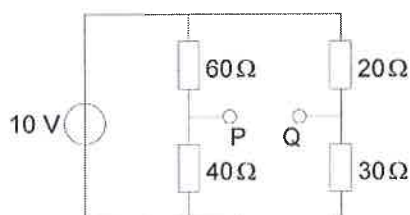
...

8. Een seriekring heeft:

- a. bij alle frequenties dezelfde impedantie
- b. in resonantie een lage impedantie
- c. in resonantie een hoge impedantie

...

9. Het spanningsverschil tussen P en Q is:



- a. 4 V
- b. 2 V
- c. 0 V

...

10. De maximaal toelaatbare stroom die continu door een 10 watt weerstand van 1000 ohm mag lopen is:

- a. 0,01 A
- b. 1 A
- c. 0,1 A

...

Opgave
nummer

11. Indien bij een parallelkring de zelfinductie wordt verdubbeld en de capaciteit wordt gehalveerd, dan zal de resonantiefrequentie:

- a. gehalveerd worden
- b. 2 maal zo hoog worden
- c. gelijk blijven

...

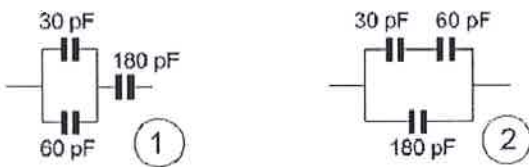
12. Een voeding wordt beveiligd met één of meer smeltveiligheden in de netleiding.

Dit wordt in de praktijk gedaan met:

- a. een snelle en een trage zekering parallel
- b. één snelle zekering
- c. één trage zekering

...

13. Een waarde van 200 pF wordt bereikt met:



- a. géén van beide schakelingen
- b. alleen schakeling 1
- c. alleen schakeling 2

...

14. Een enkelzijbandzender wordt gebruikt voor het uitzenden van morsetekens.

De klasse van uitzending is:

- a. F2A
- b. J1E
- c. J2A

...

15. Een geregistreerde radiozendamateer gebruikt zijn amateurstation als een onbemand relaisstation.

Dit is:

- a. nooit toegestaan
- b. uitsluitend toegestaan met een vergunning van Agentschap Telecom
- c. altijd toegestaan

...

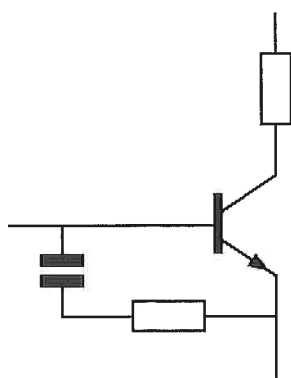
Opgave
nummer

16. Een radiozendamateur met een N-registratie heeft een zelfbouw 2-meter zender met een zendvermogen van maximaal 60 watt.

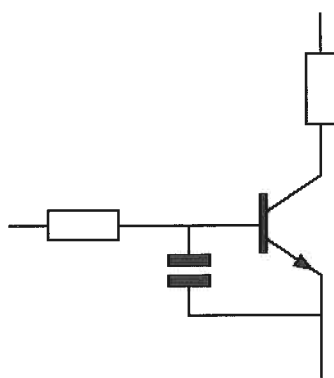
Het gebruik van deze zender door de N-geregistreeerde is:

- a. niet toegestaan
- b. alleen toegestaan als het zendvermogen wordt verminderd tot ten hoogste 25 W
- c. zonder beperkingen toegestaan

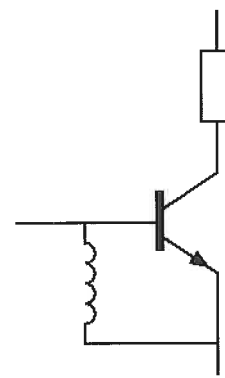
17. De meest effectieve schakeling om "laagfrequent inpraten" te voorkomen is:



schakeling 1



schakeling 2



schakeling 3

- a. schakeling 2
- b. schakeling 1
- c. schakeling 3

18. Welke bewering is het meest juist?

Radiogolven met een golflengte van 2 meter:

- a. volgen de kromming van het aardoppervlak
- b. planten zich vrijwel rechtlijnig voort
- c. worden gereflecteerd door de ionosfeer

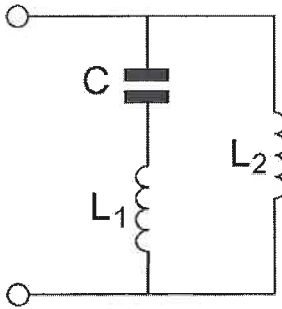
19. Een zender, welke werkt in de band 144-148 MHz en 100 watt kan leveren, wordt te koop aangeboden.

Mag een radiozendamateur met een N-registratie deze apparatuur gebruiken?

- a. alleen als de eindtrap is gedemonteerd
- b. ja, mits hij zich aan de gebruikersbepalingen houdt
- c. alleen als de niet toegestane frequenties zijn geblokkeerd

Opgave
nummer

20. De parallelresonantiefrequentie van deze schakeling wordt bepaald door:



- a. C en L_1 en L_2
- b. C en L_1
- c. C en L_2

21. De juiste volgorde van toenemende bandbreedte is:

- a. EZB-telefonie, FM-telefonie, CW
- b. CW, EZB-telefonie, FM-telefonie
- c. CW, FM-telefonie, EZB-telefonie

22. De lengte van een halvegolf dipool voor de 7 MHz band is ongeveer:

- a. 10,2 m
- b. 20,4 m
- c. 40,8 m

23. Het frequentiebereik van een ontvanger loopt van 144 tot 146 MHz.
De middenfrequentie is 10 MHz.

Het frequentiebereik van de oscillator kan zijn:

- a. 154 - 156 MHz
- b. 164 - 166 MHz
- c. 144 - 146 MHz

24. Het zendvermogen van een 2-meter FM-telefoniezender is:

- a. afhankelijk van de frequentie van het modulerend signaal
- b. onafhankelijk van de sterkte van het modulerend signaal
- c. afhankelijk van de sterkte van het modulerend signaal

Opgave
nummer

25. In een voedingsapparaat wordt de aangeboden netspanning omgezet naar een andere wisselspanning door:

- a. de transformator
- b. de gelijkrichter
- c. het filter

...

26. De henry is de eenheid van:

- a. capaciteit
- b. zelfinductie
- c. frequentie

...

27. Onder troposfeer wordt verstaan het gedeelte van de atmosfeer boven het aardoppervlak:

- a. tussen 80 en 120 km hoogte
- b. tussen zee-niveau en ongeveer 10 km hoogte
- c. tussen 120 en 500 km hoogte

...

28. In de algemene bepalingen van de Telecommunicatiewet komt de volgende definitie voor:

" (- X -): apparaten die naar hun aard bestemd zijn voor het zenden of het zenden en ontvangen van radiocommunicatiesignalen."

In plaats van (- X -) staat:

- a. radio-ontvangapparaten
- b. radioversterkerapparaten
- c. radiozendapparaten

...

29. De gebruikelijke waarde van een afstemcondensator voor kortegolftoepassingen is:

- a. 10 nF
- b. 1 pF
- c. 100 pF

...

30. Het woord "KILOBYTE" wordt volgens het voorgeschreven spellingalfabet gespeld als:

- a. Kilo India Lima Oscar Bravo Yankee Tango Echo
- b. Kilo India Lima Oscar Baltimore Yankee Texas Echo
- c. Kilo Italy Lima Oscar Bravo Yankee Tango Echo

...

Opgave
nummer

31. Een lf-uitgangstransformator van een ontvanger:

- a. verzorgt de geluidsversterking
- b. past de lf-eindtrap en de luidspreker op elkaar aan
- c. voorkomt dat wisselstroom door de luidspreker loopt

...

32. Een 2-meter zender veroorzaakt storing in de ontvangst van een UHF-televisie-uitzending.

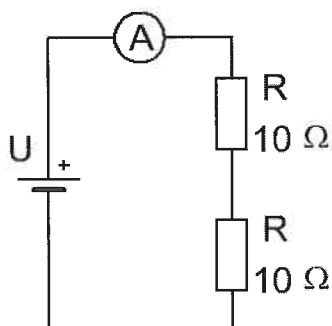
De oorzaak hiervan is:

- a. geen goede aanpassing van de zendantenne
- b. een te grote frequentiezwaaai van de 2-meter zender
- c. onvoldoende onderdrukking van harmonischen in de 2-meter zender

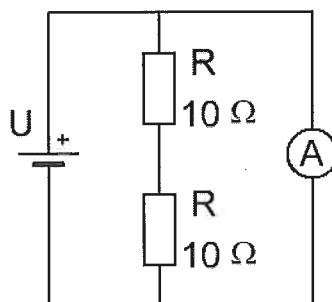
...

33. In een schakeling, bestaande uit een batterij en twee in serie geschakelde weerstanden, moet de stroom door de weerstanden gemeten worden.

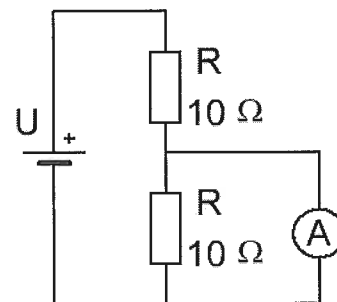
Wat is de juiste schakeling?



schakeling 1



schakeling 2



schakeling 3

- a. schakeling 3
- b. schakeling 2
- c. schakeling 1

...

34. De golflengte van een signaal, dat gereflecteerd wordt door de F-laag, kan zijn:

- a. 10 m
- b. 10 cm
- c. 1 m

...

Opgave
nummer

35. Het doel van een FM-detector in een ontvanger is:

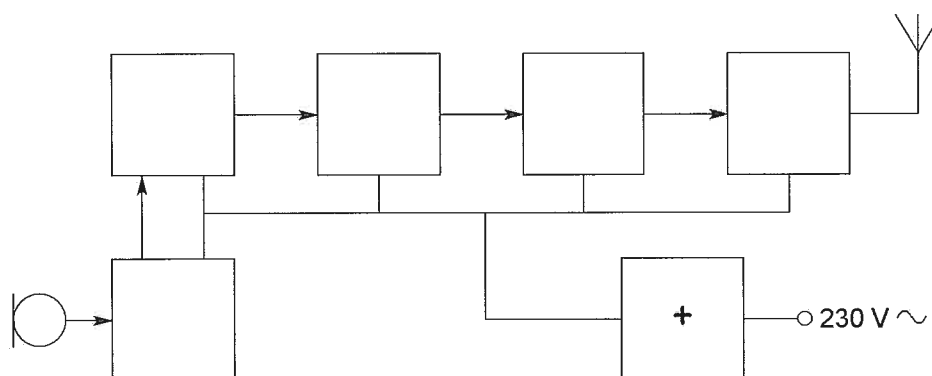
- a. de amplitudevariati es van het middenfrequentsignaal om te zetten in een laagfrequentsignaal
- b. de frequentievariati es van het middenfrequentsignaal om te zetten in een laagfrequentsignaal
- c. de frequentievariati es in het middenfrequent gedeelte constant te houden

36. De weerstand van een seriekring in resonantie is:

- a. laag
- b. hoog
- c. negatief

37. Dit is het blokschema van een FM-zender.

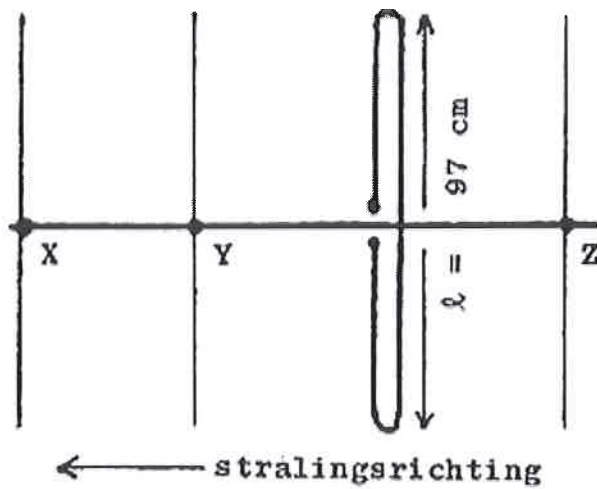
Het met een + gemerkte blokje is de:



- a. oscillator
- b. voeding
- c. lf-versterker

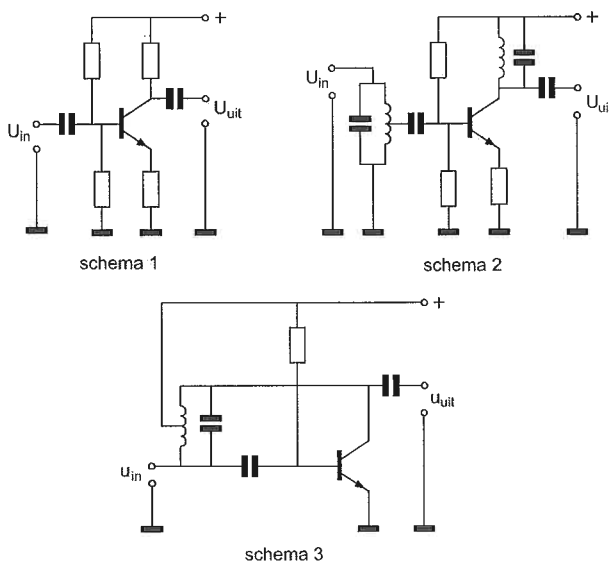
Opgave
nummer

38. Hoe lang moeten de parasitaire elementen X, Y en Z zijn?



- a. X = 92 cm; Y = 102 cm; Z = 105 cm
- b. X = 91 cm; Y = 92 cm; Z = 102 cm
- c. X = 105 cm; Y = 102 cm; Z = 92 cm

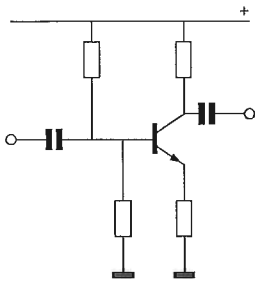
39. Als selectieve hoogfrequentversterker kan worden gebruikt:



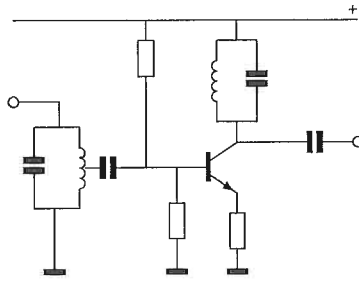
- a. schema 3
- b. schema 2
- c. schema 1

Opgave
nummer

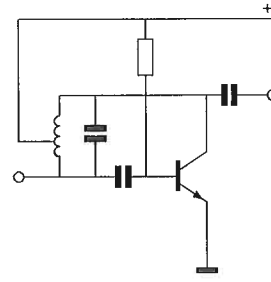
40. Als transistoroscillator kan het best worden gebruikt:



schakeling 1



schakeling 2



schakeling 3

- a. schakeling 3
- b. schakeling 1
- c. schakeling 2

...

Heeft u alle vragen op het voorblad ingevuld?

Totaal aantal incorrect

Antwoorden N-examen versie 1 15-01-09

- | | |
|-------|-------|
| 1. A | 21. B |
| 2. A | 22. B |
| 3. B | 23. A |
| 4. C | 24. B |
| 5. A | 25. A |
| 6. A | 26. B |
| 7. C | 27. B |
| 8. B | 28. C |
| 9. B | 29. C |
| 10. C | 30. A |
| 11. C | 31. B |
| 12. C | 32. C |
| 13. C | 33. C |
| 14. C | 34. A |
| 15. B | 35. B |
| 16. B | 36. A |
| 17. A | 37. B |
| 18. B | 38. B |
| 19. B | 39. B |
| 20. A | 40. A |

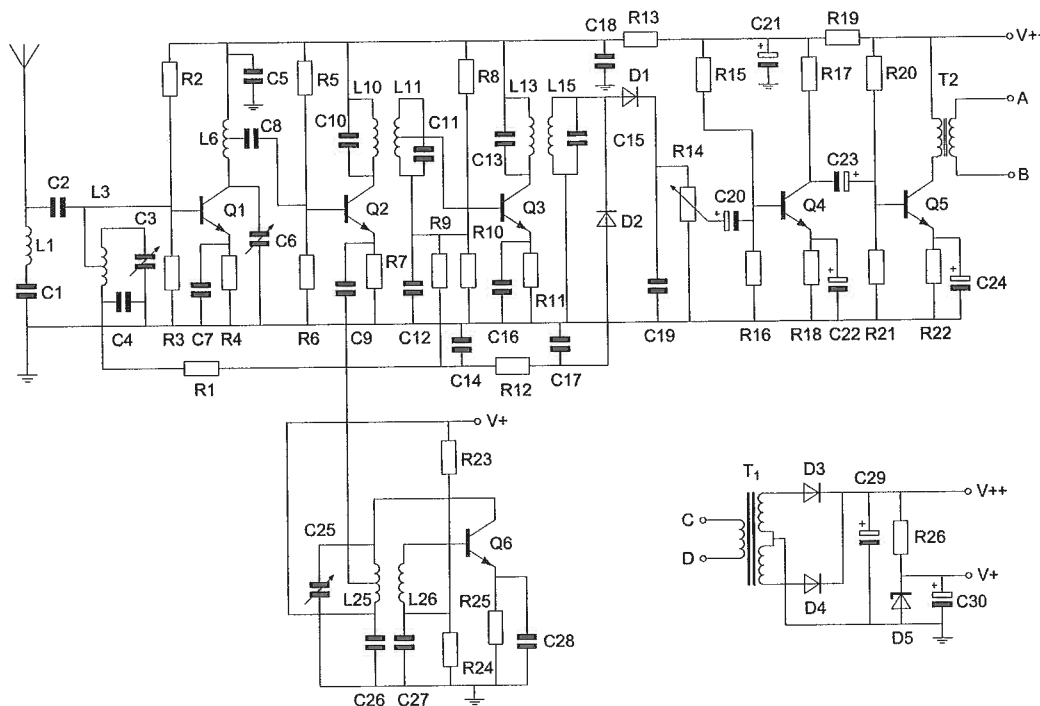
Opgave
nummer

De netheid van het werk kan invloed hebben op de beoordeling

Examen N-Examen

Voorschriften, procedures en techniek

Afbeelding 1



Zie afbeelding 1

1. De condensatoren C22 en C24 zijn:

- a. elektrolytische condensatoren
- b. polyestercondensatoren
- c. keramische condensatoren

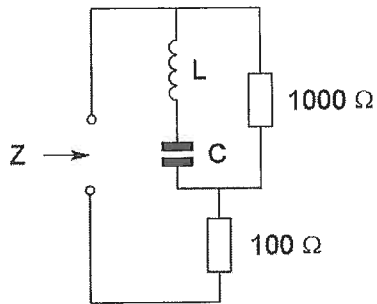
2. Aan de antenne-ingang van een TV-ontvanger, geschikt voor frequenties tot 900 MHz, wordt een voorziening geplaatst om oversturing door een 13-cm amateurzender te voorkomen.

Dit moet zijn een:

- a. breedbandversterker
- b. laagdoorlaatfilter
- c. hoogdoorlaatfilter

Opgave
nummer

3. Bij resonantie is de impedantie Z:



- a. 1000Ω
- b. 1100Ω
- c. 100Ω

4. **Bewering 1:**

Een FM-zender wordt gemoduleerd met een spraaksignaal. De klasse van uitzending is F3E.

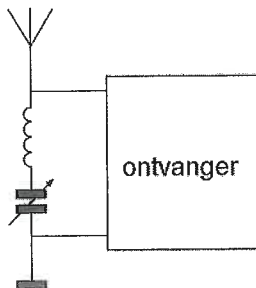
Bewering 2:

Via een enkelzijbandzender met onderdrukte draaggolf worden met behulp van een hulpdraaggolf met de hand geseinde morsetekens verzonden. De klasse van uitzending is J2A.

Wat is juist?

- a. alleen bewering 2
- b. alleen bewering 1
- c. bewering 1 en bewering 2

5. Deze LC-kring, parallel aan de ingang van de ontvanger, dient om:



- a. een storend signaal uit te filteren
- b. de bandbreedte van de ontvanger te verkleinen
- c. de bandbreedte van de ontvanger te vergroten

Opgave
nummer

6. Een amateurzender werkt op 2 meter met FM.
Zijn tegenstations melden dat de uitzending sterk vervormd is.
De zender werkt op de juiste frequentie.

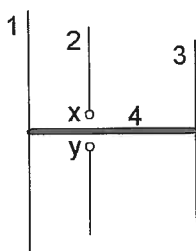
De oorzaak van de vervorming is waarschijnlijk:

- a. een repeater draait de zijbanden om
- b. de zendereindtrap is onvoldoende lineair
- c. de frequentiezwaai van de zender is te groot

7. De aansluitingen van een transistor worden genoemd:

- a. collector, basis en source
- b. emitter, basis en collector
- c. basis, emitter en drain

8. De gebruikelijke naam voor element nr. 1 van de yagi-antenne is:



x en y = voedingspunten

- a. straler
- b. director
- c. reflector

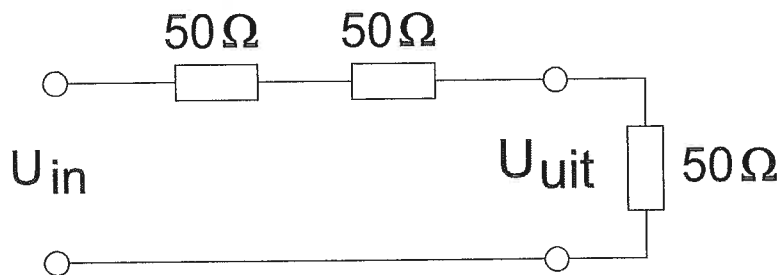
9. Een radiozendamateer in de categorie N gebruikt de klasse van uitzending F3E met een bandbreedte van 16 kHz.

Hij mag zenden op:

- a. 145,016 MHz
- b. 145,795 MHz
- c. 144,995 MHz

Opgave
nummer

10. De schakeling geeft een spanningsverzwakking (U_{in} / U_{uit}) van:



- a. 2 maal
- b. 1 maal
- c. 3 maal

...

11. Onder troposfeer wordt verstaan het gedeelte van de atmosfeer boven het aardoppervlak:

- a. tussen zee-niveau en ongeveer 10 km hoogte
- b. tussen 80 en 120 km hoogte
- c. tussen 120 en 500 km hoogte

...

12. De parasitaire elementen van een yagi-antenne zijn:

- a. de director en de reflector
- b. de straler en de director
- c. de straler en de reflector

...

13. Een goede frequentiestabiliteit van een superheterodyne-ontvanger wordt vooral bereikt door het toepassen van:

- a. een kristaldetector
- b. een kristaloscillator
- c. een middenfrequent-kristalfilter

...

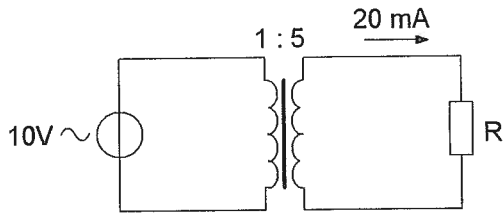
14. Indien bij een parallelkring de zelfinductie wordt verdubbeld en de capaciteit wordt gehalveerd, dan zal de resonantiefrequentie:

- a. gelijk blijven
- b. gehalveerd worden
- c. 2 maal zo hoog worden

...

Opgave
nummer

15. De weerstand R is:



- a. 100 Ω
- b. 200 Ω
- c. 2.500 Ω

...

16. In de algemene bepalingen van de Telecommunicatiewet komt de volgende definitie voor:

" (- X -): apparaten die naar hun aard bestemd zijn voor het zenden of het zenden en ontvangen van radiocommunicatiesignalen."

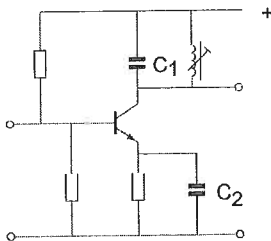
In plaats van (- X -) staat:

- a. radioversterkerapparaten
- b. radiozendapparaten
- c. radio-ontvangapparaten

...

17. De versterkertrap werkt op 145 MHz.

Wat is juist?



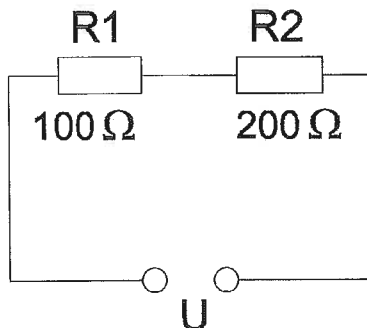
- a. C1 is een kunststofcondensator
C2 is een electrolytische condensator
- b. C1 is een keramische condensator
C2 is een keramische condensator
- c. C1 is een keramische condensator
C2 is een elektroytische condensator

...

Opgave
nummer

18. In R1 wordt 36 watt gedissipeerd.

In R2 wordt gedissipeerd:



- a. 144 W
- b. 72 W
- c. 18 W

19. De meest gebruikte impedantie van kunstantennes voor VHF is:

- a. 100 Ω
- b. 25 Ω
- c. 50 Ω

20. Een weerstand van 100 ohm kan gemaakt zijn van:

- a. polystyreen
- b. teflon
- c. nikkel

21. De FM-detector in een 2-meter ontvanger dient om:

- a. de frequentiezwaai van het middenfrequentsignaal constant te houden
- b. de amplitude van het middenfrequentsignaal constant te houden
- c. het laagfrequentsignaal af te leiden uit het middenfrequentsignaal

22. Een radiozendamateur met een N-registratie installeert een onbemand packetradiostation in de 70 cm amateurband.

Dit is:

- a. toegestaan
- b. uitsluitend toegestaan, indien de zender automatisch kan worden uitgeschakeld
- c. niet toegestaan

Opgave
nummer

23. In het geval van een FM-zender wordt volgens de "gebruikersbepalingen" onder zendvermogen verstaan:

- a. het door de antenne afgegeven gemiddelde hoogfrequentvermogen
- b. het door de eindtrap opgenomen gelijkstroomvermogen
- c. het door de zender afgegeven hoogfrequentvermogen

...

24. De meest geschikte bandbreedte voor een hf-amateur-ontvanger, die gebruikt wordt voor EZB-telefonie-ontvangst, bedraagt:

- a. 7,5 kHz
- b. 15 kHz
- c. 2,4 kHz

...

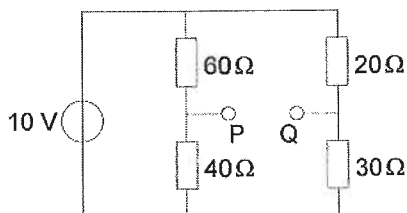
25. Een radiozendamateur met een N-registratie heeft een zelfbouw 2-meter zender met een zendvermogen van maximaal 60 watt.

Het gebruik van deze zender door de N-geregistreerde is:

- a. alleen toegestaan als het zendvermogen wordt vermindert tot ten hoogste 25 W
- b. niet toegestaan
- c. zonder beperkingen toegestaan

...

26. Het spanningsverschil tussen P en Q is:



- a. 2 V
- b. 0 V
- c. 4 V

...

27. In de UHF-band ligt de frequentie:

- a. 432 MHz
- b. 144 MHz
- c. 136 kHz

...

Opgave
nummer

28. In een enkelzijbandzender wordt de draaggolf onderdrukt om:

- a. de verstaanbaarheid te verbeteren
- b. het beschikbare vermogen in de zijband te concentreren
- c. de bandbreedte te halveren

...

29. Door frequentievermenigvuldiging van een frequentiegemoduleerd signaal:

- a. wordt de frequentiezwaai groter
- b. blijft de frequentiezwaai gelijk
- c. wordt de frequentiezwaai kleiner

...

30. Een 2-meter FM-ontvanger heeft een middenfrequentie van 10 MHz.

Om een signaal op 145 MHz te ontvangen kan de oscillatorfrequentie zijn:

- a. 155 MHz
- b. 10 MHz
- c. 145 MHz

...

31. U moet een reparatie uitvoeren aan een 300 volt voeding.

Na het uitschakelen van de netspanning neemt u de volgende veiligheidsmaatregel:

- a. u verwijdert de zekeringen
- b. u wacht nog ongeveer 5 minuten voordat u begint
- c. u ontladst alle condensatoren

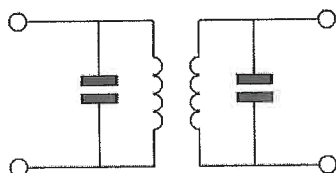
...

32. Na inval van de schemering zijn signalen van ver verwijderde zenders op de 80-meter band sterker omdat:

- a. de F-laag is gestegen
- b. de D-laag is verdwenen
- c. de D-laag dikker is geworden

...

33. Dit is een schema van een:



- a. hoogdoorlaatfilter
- b. banddoorlaatfilter
- c. laagdoorlaatfilter

...

Opgave
nummer

34. Bewering 1:

Een dubbelzijdigband AM-zender wordt gemoduleerd met een spraaksignaal. De klasse van uitzending is F3E.

Bewering 2:

Een FM-zender zendt een telegrafiesignaal uit, bestemd voor automatische ontvangst. De klasse van uitzending is F1B.

Wat is juist?

- a. alleen bewering 2
- b. alleen bewering 1
- c. bewering 1 en bewering 2

...

- 35. Als een radiozendamateer zijn yagi-antenne in een bepaalde richting zet en gaat zenden, blijkt bij de bureu de CD-speler gestoord te worden. De CD-speler heeft een CE-keurmerk.**

De storing is waarschijnlijk het gevolg van:

- a. frequentie-instabiliteit van de zender
- b. harmonischen van de zender
- c. de hoge veldsterkte van het zendsignaal in de CD-speler

...

- 36. Een zender is via een kabel met de antenne verbonden.**

Door het toevoegen van een antennetuner tussen de zender en de kabel kan:

- a. de zender worden afgestemd
- b. de antenne aan de kabel worden aangepast
- c. de zender aan de antenne-inrichting worden aangepast

...

- 37. De radialen van een groundplane antenne voor de 2-meter band hebben een lengte van ongeveer:**

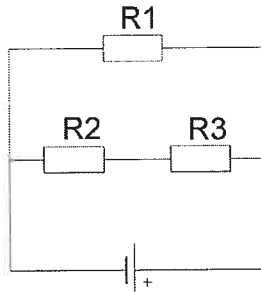
- a. 100 cm
- b. 50 cm
- c. 25 cm

...

Opgave
nummer

38. In de schakeling zijn alle weerstanden 100 ohm.
In R2 wordt een vermogen gedissipeerd van 1 watt.

In R1 wordt een vermogen gedissipeerd van:



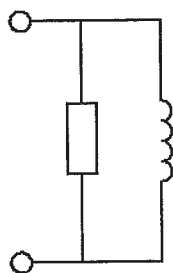
- a. 1 W
b. 2 W
c. 4 W

39. Een 2-meter zender veroorzaakt storing in de ontvangst van een UHF-televisie-uitzending.

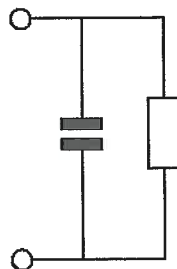
De oorzaak hiervan is:

- a. geen goede aanpassing van de zendantenne
b. onvoldoende onderdrukking van harmonischen in de 2-meter zender
c. een te grote frequentiezwaai van de 2-meter zender

40. Welk schema stelt een resonantiekring voor?



schema 1



schema 2



schema 3

- a. schema 2
b. schema 1
c. schema 3

Opgave
nummer

Heeft u alle vragen op het voorblad ingevuld?

Totaal aantal incorrect

Antwoorden N-examen versie 1 12-02-09

- | | |
|-------|-------|
| 1. A | 21. C |
| 2. B | 22. C |
| 3. C | 23. C |
| 4. C | 24. C |
| 5. A | 25. A |
| 6. C | 26. A |
| 7. B | 27. A |
| 8. C | 28. B |
| 9. C | 29. A |
| 10. C | 30. A |
| 11. A | 31. C |
| 12. A | 32. B |
| 13. B | 33. B |
| 14. A | 34. A |
| 15. C | 35. C |
| 16. B | 36. C |
| 17. B | 37. B |
| 18. B | 38. C |
| 19. C | 39. B |
| 20. C | 40. C |