

Opgave  
nummer

*De netheid van het werk kan invloed hebben op de beoordeling*

## Examen N-Examen

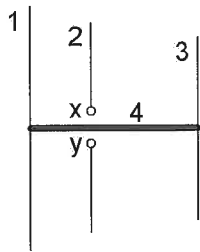
### Voorschriften, procedures en techniek

---

1. De radialen van een groundplane antenne voor de 2-meter band hebben een lengte van ongeveer:
  - a. 25 cm
  - b. 50 cm
  - c. 100 cm...
  
2. Eén van deze toepassingen van een transformator is niet juist:
  - a. wijzigen van wisselspanning
  - b. versterken van vermogen
  - c. aanpassen van antenne aan kabel...
  
3. Indien bij een seriekring de zelfinductie en de capaciteit beiden verdubbeld worden zal de resonantiefrequentie:
  - a. gehalveerd worden
  - b. 2 maal zo hoog worden
  - c. 4 maal zo hoog worden...
  
4. Een lokaal station in de AM-omroepband wordt 's-avonds onvervormd ontvangen. Tegelijkertijd wordt op een nabijgelegen frequentie een veraf gelegen station met zo nu en dan ernstig vervormde modulatie ontvangen.  
  
De meest waarschijnlijke oorzaak van deze vervorming is:
  - a. selectieve fading
  - b. een plotselinge troposferische verstoring
  - c. een fout in de zender...

Opgave  
nummer

5. Op de ontwerpfrequentie zal deze yagi-antenne de meeste energie uitzenden naar:



x en y = voedingspunten

- a. links
- b. rechts
- c. boven

6. **Bewering 1:**

Een FM-zender wordt gemoduleerd met een spraaksignaal. De klasse van uitzending is F3E.

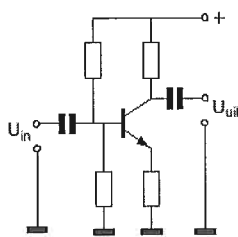
**Bewering 2:**

Via een enkelzijbandzender met onderdrukte draaggolf worden met behulp van een hulpdraaggolf met de hand geseinde morsetekens verzonden. De klasse van uitzending is J2A.

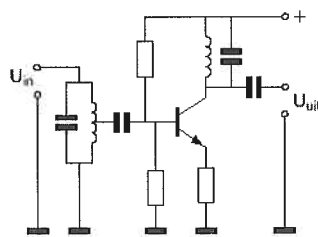
**Wat is juist?**

- a. alleen bewering 1
- b. bewering 1 en bewering 2
- c. alleen bewering 2

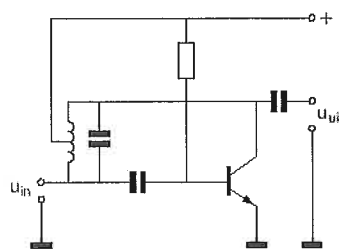
7. Als laagfrequentversterker kan het best worden gebruikt:



schema 1



schema 2



schema 3

- a. schema 1
- b. schema 2
- c. schema 3

Opgave  
nummer

8. **De roepletters PA3RMI worden volgens het voorgeschreven spellingalfabet gespeld als:**
- a. Papa Alfa Drie Radio Mike India
  - b. Papa Alfa Drie Romeo Mike Italy ...
  - c. Papa Alfa Drie Romeo Mike India
9. **De afstand, waarover in de 2-meter band een verbinding gemaakt kan worden, wordt soms sterk vergroot door:**
- a. een relatief hoog aantal zon-uren per dag
  - b. buiging in luchtlagen van verschillende temperatuur ...
  - c. veel stof in de lucht
10. **Een micro-ampèremeter kan geschikt worden gemaakt voor het meten van een spanning van enige volts door:**
- a. een hoge weerstand parallel te schakelen
  - b. een hoge weerstand in serie te schakelen ...
  - c. een lage weerstand parallel te schakelen
11. **In een hoogfrequentkring wordt een vaste condensator van 80 pF in serie geschakeld met een variabele condensator. De capaciteit van de variabele condensator kan worden ingesteld tussen 20 en 80 pF.**
- De kring ziet een capaciteitsvariatie van:**
- a. 20 tot 80 pF
  - b. 4 tot 40 pF ...
  - c. 16 tot 40 pF
12. **De beste methode om een ontvanger te beschermen tegen de effecten van een nabije blikseminslag is:**
- a. de ontvanger loskoppelen van antenne en lichtnet
  - b. een smoorspoel over de antenne-ingang plaatsen ...
  - c. de ontvangerkast goed aarden
13. **Een 2-meter FM-station straalt te sterke harmonischen uit.**
- Als gevolg hiervan kan storing optreden in:**
- a. een TV-toestel afgestemd in de UHF-band
  - b. een ontvanger afgestemd in de FM-omroepband ...
  - c. een laagfrequentversterker

Opgave  
nummer

**14. De middenfrequentversterker van een superheterodyne-ontvanger:**

- a. bepaalt de selectiviteit van de ontvanger
- b. scheidt de oscillator en de mengtrap van elkaar
- c. scheidt de modulatie van het hoogfrequent signaal

...

**15. De mengtrap van een enkel superheterodyne-ontvanger dient om uit het antennesignaal met het oscillatorsignaal:**

- a. het middenfrequent signaal te verkrijgen
- b. het laagfrequent signaal te verkrijgen
- c. het signaal voor automatische frequentiebijregeling te verkrijgen

...

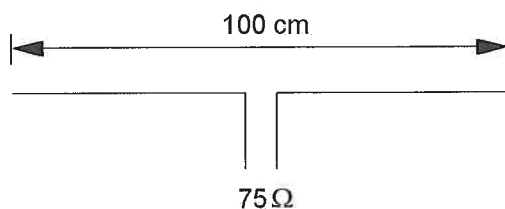
**16. Het zendvermogen van een zender is instelbaar van 1 tot 50 wat.  
De zender kan werken van 144-148 MHz.**

**Mag een radiozendamateur met een N-registratie dit apparaat gebruiken?**

- a. alleen als de niet toegestane frequenties zijn geblokkeerd
- b. ja, mits hij binnen de grenzen van zijn N-bevoegdheid blijft
- c. nee

...

**17. Op welke frequentie is de antenne in resonantie?**



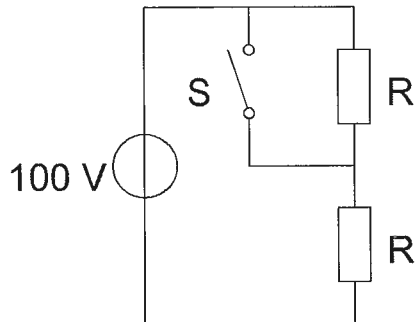
- a. ongeveer 200 MHz
- b. ongeveer 100 MHz
- c. ongeveer 150 MHz

...

Opgave  
nummer

18. Bij geopende schakelaar S dissiperen de weerstanden elk 50 watt.

Als de schakelaar S wordt gesloten, is het gedissipeerde vermogen:



- a. 200 W
- b. 100 W
- c. 400 W

...

19. Radiogolven met een frequentie van 10 MHz kunnen worden teruggekaatst in de:

- a. ionosfeer
- b. troposfeer
- c. stratosfeer

...

20. De functie van de stuurtrap in een FM-zender is het:

- a. opwekken van de zendfrequentie
- b. uitsturen van de eindtrap
- c. moduleren van de draaggolf

...

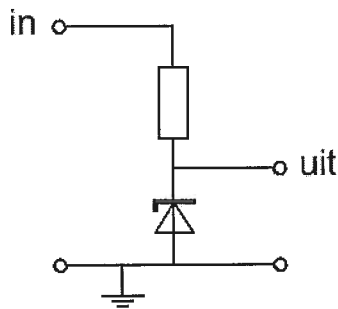
21. Een voordeel van enkelzijbandmodulatie vergeleken met amplitudemodulatie is:

- a. de zenderindtrap kan in klasse C worden ingesteld
- b. de vervorming ten gevolge van selectieve fading is minder hinderlijk
- c. de frequentiestabiliteit van de ontvanger kan lager zijn

...

Opgave  
nummer

22. Voor een constante uitgangsspanning dient de ingangsspanning:



- a. gelijk te zijn aan de zenerspanning
- b. lager te zijn dan de zenerspanning
- c. hoger te zijn dan de zenerspanning

...

23. De bandbreedte van een superheterodyne-ontvanger wordt hoofdzakelijk bepaald door:

- a. de oscillatorkring
- b. de middenfrequentkringen
- c. de hoogfrequentkringen

...

24. In de algemene bepalingen van de Telecommunicatiewet komt de volgende definitie voor:

" (- X - ): apparaten die naar hun aard bestemd zijn voor het zenden of het zenden en ontvangen van radiocommunicatiesignalen."

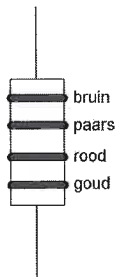
In plaats van (- X - ) staat:

- a. radio-ontvangapparaten
- b. radioversterkerapparaten
- c. radiozendapparaten

...

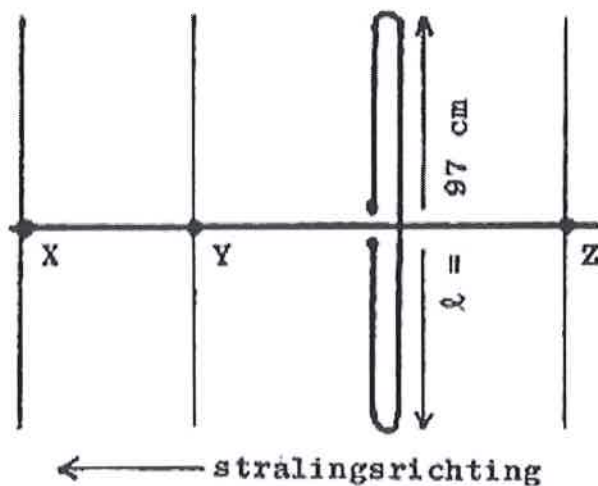
Opgave  
nummer

25. De waarde van deze weerstand is:



- a. 1700  $\Omega$ , tolerantie 10%
- b. 270  $\Omega$ , tolerantie 5%
- c. 1700  $\Omega$ , tolerantie 5%

26. Hoe lang moeten de parasitaire elementen X, Y en Z zijn?



- a. X = 105 cm; Y = 102 cm; Z = 92 cm
- b. X = 92 cm; Y = 102 cm; Z = 105 cm
- c. X = 91 cm; Y = 92 cm; Z = 102 cm

Opgave  
nummer

**27. Bewering 1:**

Een enkelzijbandzender met onderdrukte draaggolf wordt gemoduleerd met een spraaksignaal. De klasse van uitzending is J2B.

**Bewering 2:**

Een FM-zender zendt een telegrafiesignaal uit, bestemd voor automatische ontvangst. De klasse van uitzending is F1B.

**Wat is juist?**

- a. alleen bewering 2
- b. alleen bewering 1
- c. bewering 1 en bewering 2

...

**28. Een klein signaal wordt toegevoerd aan de ingang van een transistorschakeling. Aan de uitgang ontstaat een gelijkvormig signaal met een grotere amplitude.**

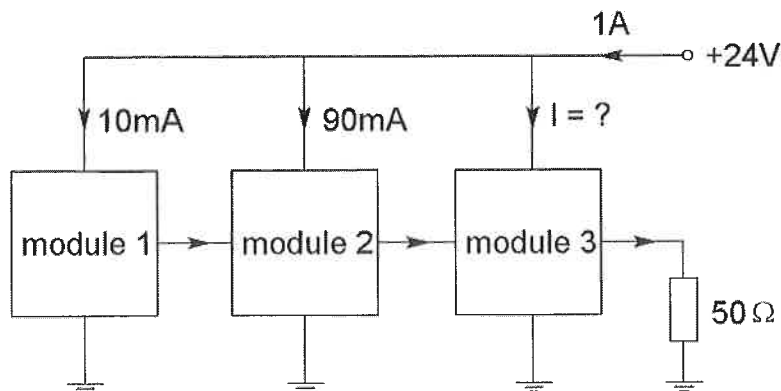
**Dit effect heet:**

- a. detectie
- b. modulatie
- c. versterking

...

**29. Een zender bestaat uit drie modulen. De totale opgenomen gelijkstroom is 1 ampère.**

**De stroom in module 3 bedraagt:**



- a. 480 mA
- b. 580 mA
- c. 900 mA

...



Opgave  
nummer

30. Drie condensatoren van 30 nanofarad worden in serie geschakeld.

De vervangingscapaciteit is:

- a. 30 nanofarad
- b. 90 nanofarad
- c. 10 nanofarad

...

31. Een amateurzender werkend in de 21 MHz band veroorzaakt storing in de frequentieband 61-68 MHz.

De storing kan worden verminderd door:

- a. de uitsturing van de eindtrap te verkleinen
- b. de frequentiestabiliteit te vergroten
- c. een hoogdoorlaatfilter achter de zender te plaatsen

...

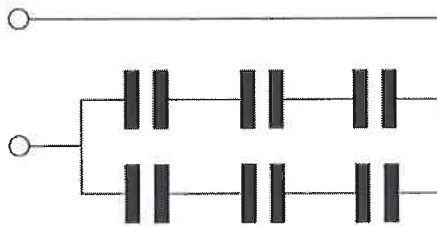
32. Voor de radiozendamateer in de categorie N is het maximaal toegestane zendvermogen:

- a. 25 W
- b. 35 W
- c. 15 W

...

33. Iedere condensator is  $6 \mu\text{F}$ .

De vervangingswaarde is:



- a.  $4 \mu\text{F}$
- b.  $9 \mu\text{F}$
- c.  $6 \mu\text{F}$

...

34. Een wisselstroom heeft een frequentie van 3500 kHz.

Het aantal malen dat de stroom per seconde van richting verandert bedraagt:

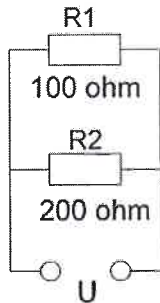
- a. 1.750.000
- b. 7.000.000
- c. 3.500.000

...

Opgave  
nummer

35. In R1 wordt 36 watt aan warmte ontwikkeld.

De warmte ontwikkeling in R2 bedraagt:



- a. 36 W
- b. 18 W
- c. 9 W

...

36. Een 2-meter zender veroorzaakt storing in de ontvangst van een UHF-televisie-uitzending.

De oorzaak hiervan is:

- a. een te grote frequentiezwaaai van de 2-meter zender
- b. onvoldoende onderdrukking van harmonischen in de 2-meter zender
- c. geen goede aanpassing van de zendantenne

...

37. Bij een FM-zender wordt door het moduleren het aan de antenne afgegeven vermogen:

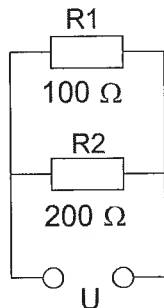
- a. kleiner
- b. groter
- c. niet veranderd

...

Opgave  
nummer

38. In R1 wordt 36 watt aan warmte ontwikkeld.

De warmte ontwikkeling in R2 bedraagt:



- a. 36 W
- b. 18 W
- c. 9 W

...

39. De maximaal toelaatbare stroom die continu door een 10 watt weerstand van 1000 ohm mag lopen is:

- a. 0,1 A
- b. 1 A
- c. 0,01 A

...

40. Het woord "KILOBYTE" wordt volgens het voorgeschreven spellingalfabet gespeld als:

- a. Kilo Italy Lima Oscar Bravo Yankee Tango Echo
- b. Kilo India Lima Oscar Bravo Yankee Tango Echo
- c. Kilo India Lima Oscar Baltimore Yankee Texas Echo

...

Heeft u alle vragen op het voorblad ingevuld?

Totaal aantal incorrect

## Antwoorden N-examen versie 1 12-03-09

- |       |       |
|-------|-------|
| 1. B  | 21. B |
| 2. B  | 22. C |
| 3. A  | 23. B |
| 4. A  | 24. C |
| 5. B  | 25. C |
| 6. B  | 26. C |
| 7. A  | 27. A |
| 8. C  | 28. C |
| 9. B  | 29. C |
| 10. B | 30. C |
| 11. C | 31. A |
| 12. A | 32. A |
| 13. A | 33. A |
| 14. A | 34. B |
| 15. A | 35. B |
| 16. B | 36. B |
| 17. C | 37. C |
| 18. A | 38. B |
| 19. A | 39. A |
| 20. B | 40. B |