

Opgave
nummer

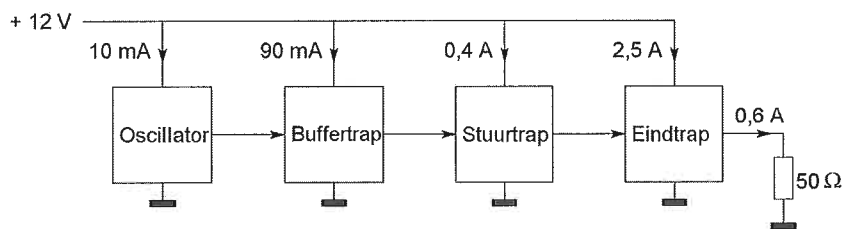
De netheid van het werk kan invloed hebben op de beoordeling

Examen N-Examen

Voorschriften, procedures en techniek

1. Een zender is afgesloten met een belastingsweerstand van 50Ω .

Het hf-uitgangsvermogen van de zender is:



- a. 7,2 W
b. 18 W
c. 30 W

2. Een condensator met een capaciteit van $200 \mu\text{F}$ is een:

- a. micacondensator
b. elektrolytische condensator
c. luchtcondensator

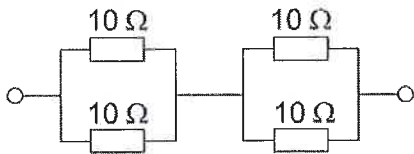
3. Een 2-meter FM-station straalt te sterke harmonischen uit.

Als gevolg hiervan kan storing optreden in:

- a. een ontvanger afgestemd in de FM-omroepband
b. een laagfrequentversterker
c. een TV-toestel afgestemd in de UHF-band

Opgave
nummer

4. De vervangingsweerstand is:



- a. $2,5\ \Omega$
- b. $10\ \Omega$
- c. $40\ \Omega$

...

5. De secundaire spanning van een transformator:

- a. is altijd lager dan de primaire spanning
- b. kan hoger of lager zijn dan de primaire spanning
- c. is altijd hoger dan de primaire spanning

...

6. De hoogfrequent-verliezen van een condensator zijn het kleinst indien als diëlektricum wordt toegepast:

- a. polystyreen
- b. keramiek
- c. lucht

...

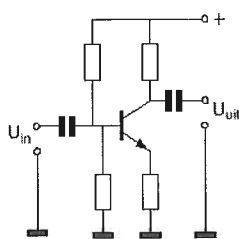
7. Wanneer in een geluidinstallatie laagfrequentdetectie optreedt als gevolg van een nabije EZB-zender, die gemoduleerd wordt met spraak, klinkt dat als:

- a. vervormde spraak
- b. 'n fluittoon
- c. aan- / uitgeschakelde brom

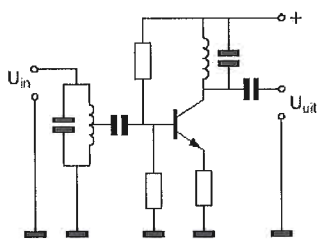
...

Opgave
nummer

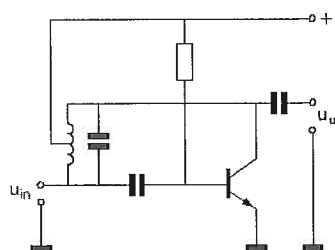
8. Als laagfrequentversterker kan het best worden gebruikt:



schema 1



schema 2



schema 3

- a. schema 1
- b. schema 2
- c. schema 3

...

9. Een radiozendamateur laat voor een radiopeilvenement (vossenjacht) een amateurstation onbeheerd achter.

Dit is:

- a. toegestaan
- b. alleen toegestaan met toestemming van Agentschap Telecom
- c. niet toegestaan

...

10. Het woord "KILOBYTE" wordt volgens het voorgeschreven spellingalfabet gespeld als:

- a. Kilo Italy Lima Oscar Bravo Yankee Tango Echo
- b. Kilo India Lima Oscar Baltimore Yankee Texas Echo
- c. Kilo India Lima Oscar Bravo Yankee Tango Echo

...

11. Een parallelkring heeft:

- a. in resonantie een lage impedantie
- b. in resonantie een hoge impedantie
- c. bij alle frequenties dezelfde impedantie

...

12. Als de detectieschakeling met BFO wordt meegeteld dan heeft een enkelvoudige superheterodyne-ontvanger:

- a. 1 mengtrap
- b. 2 mengtrappen
- c. 3 mengtrappen

...

Opgave
nummer

- 13. Van een wisselstroom wijzigt de stroomrichting 3.500.000 maal per seconde van richting.**

De frequentie bedraagt:

- a. 1750 kHz
- b. 3500 kHz
- c. 7000 kHz

...

- 14. Een zender is via een kabel met de antenne verbonden.**

Door het toevoegen van een antennetuner tussen de zender en de kabel kan:

- a. de antenne aan de kabel worden aangepast
- b. de zender worden afgestemd
- c. de zender aan de antenne-inrichting worden aangepast

...

- 15. Een radiozendamateer met een N-registratie wil bij een radiozendamateer met F-registratie zenden op een frequentie van 1297 MHz.**

Dit is:

- a. toegestaan, mits de radiozendamateer met de F-registratie aanwezig is bij het radiozendapparaat
- b. niet toegestaan
- c. toegestaan, mits de radiozendamateer met de N-registratie de roepletters van de radiozendamateer met de F-registratie gebruikt

...

- 16. Een geregistreeerde radiozendamateer:**

- a. is er voor verantwoordelijk dat de grenzen door de uitzendingen op de hem toegewezen frequentiebanden niet worden overschreden
- b. moet in staat zijn nauwkeurig te bepalen op welke frequentie de uitzendingen plaatsvinden
- c. moet in staat zijn om te bepalen of de uitzendingen binnen de toegelaten frequentieband plaatsvinden

...

- 17. Een 2-meter zender veroorzaakt storing in de ontvangst van een UHF-televisie-uitzending.**

De oorzaak hiervan is:

- a. geen goede aanpassing van de zendantenne
- b. onvoldoende onderdrukking van harmonischen in de 2-meter zender
- c. een te grote frequentiezwaai van de 2-meter zender

...

Opgave
nummer

18. In de algemene bepalingen van de Telecommunicatiewet komt de volgende definitie voor:

"(- X -): apparaten die naar hun aard bestemd zijn voor het zenden of het zenden en ontvangen van radiocommunicatiesignalen."

In plaats van (- X -) staat:

- a. radiozendapparaten
- b. radio-ontvangapparaten
- c. radioversterkerapparaten

...

19. Twee of meer golven van een radiosignaal kunnen verschillende wegen volgen naar de ontvangantenne, waardoor de sterkte van het ontvangen signaal varieert.

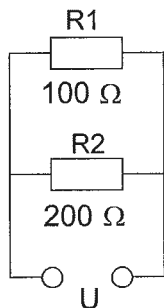
Deze sterkteverandering heet:

- a. reflectie
- b. absorptie
- c. fading

...

20. In R1 wordt 36 watt aan warmte ontwikkeld.

De warmte ontwikkeling in R2 bedraagt:



- a. 36 W
- b. 18 W
- c. 9 W

...

21. De frequentiestabiliteit van een 2-meter FM-ontvanger wordt bepaald door de:

- a. modulator
- b. oscillator
- c. FM-detector

...

Opgave
nummer

22. Radioverbindingen in de 2-meter band tussen stations op aarde vinden in het algemeen plaats via de:

- a. ionosfeer
- b. troposfeer
- c. stratosfeer

...

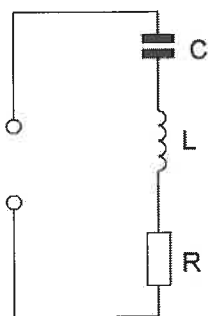
23. Het uitstralen van harmonischen kan worden verminderd door:

- a. de staandegolfverhouding op de antennekabel te verbeteren
- b. een laagdoorlaatfilter tussen de zender en de antennekabel te schakelen
- c. een hoogdoorlaatfilter tussen de zender en de antennekabel te schakelen

...

24. De seriekring is in resonantie.

De impedantie is:



- a. zeer groot
- b. R
- c. L / C

...

25. Met een superheterodyne-ontvanger wordt een signaal ontvangen van 1 MHz. De oscillatorfrequentie is 550 kHz.

De middenfrequentversterker is afgestemd op:

- a. 0,55 MHz
- b. 0,45 MHz
- c. 1,50 MHz

...

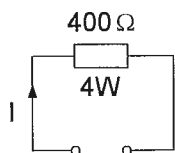
26. Een kenmerkende eigenschap van een zenerdiode is de:

- a. hoge weerstand in de doorlaatrichting
- b. sterke lichtgevoeligheid in de sperrichting
- c. sterk toenemende stroom boven een bekende spanning in de sperrichting

...

Opgave
nummer

27. De maximaal toelaatbare gelijkstroom I bedraagt:



- a. 1 A
- b. 0,1 A
- c. 0,01 A

28. De voedingslijn die de beste aanpassing aan een kwartgolf-groundplane antenne geeft is:

- a. 300 Ω gebalanceerde voedingslijn
- b. 90 Ω coaxiale kabel
- c. 50 Ω coaxiale kabel

29. Een I_f -uitgangstransformator van een ontvanger:

- a. verzorgt de geluidsversterking
- b. voorkomt dat wisselstroom door de luidspreker loopt
- c. past de I_f -eindtrap en de luidspreker op elkaar aan

30. **Bewering 1:**

Een dubbelzijdig AM-zender wordt gemoduleerd met een spraaksignaal. De klasse van uitzending is F3E.

Bewering 2:

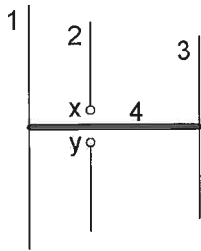
Een FM-zender zendt een telegrafiesignaal uit, bestemd voor automatische ontvangst. De klasse van uitzending is F1B.

Wat is juist?

- a. alleen bewering 1
- b. bewering 1 en bewering 2
- c. alleen bewering 2

Opgave
nummer

31. De gebruikelijke naam voor element nr. 2 van de yagi-antenne is:



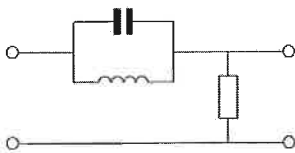
x en y = voedingspunten

- a. reflector
- b. director
- c. straler

32. Bij gebruik van frequenties in het VHF-gebied kunnen grote afstanden beter overbrugd worden door:

- a. reflecties tegen geïoniseerde F-lagen
- b. temperatuurinversies
- c. een goed geleidend aardoppervlak

33. Dit is het schema van een:



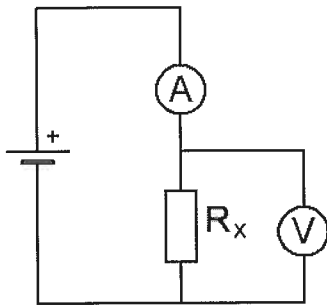
- a. banddoorlaatfilter
- b. laagdoorlaatfilter
- c. bandsperfilter

34. Een voordeel van enkelzijbandmodulatie vergeleken met frequentiemodulatie is:

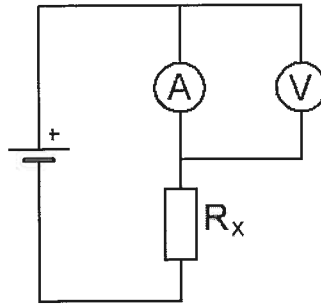
- a. er is ruimte voor meer zenders per 100 kHz spectrum
- b. atmosferische storingen zijn minder hinderlijk
- c. de eindtrap van de zender kan in klasse C worden ingesteld

Opgave
nummer

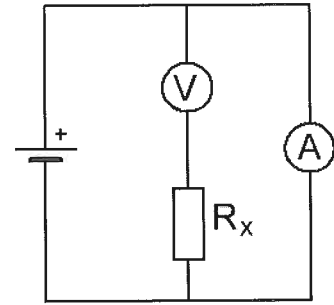
35. De juiste schakeling voor het meten van de weerstand R_x is:



schakeling 1



schakeling 2



schakeling 3

- a. schakeling 3
- b. schakeling 1
- c. schakeling 2

...

36. U moet een reparatie uitvoeren aan een 300 volt voeding.

Na het uitschakelen van de netspanning neemt u de volgende veiligheidsmaatregel:

- a. u wacht nog ongeveer 5 minuten voordat u begint
- b. u ontladst alle condensatoren
- c. u verwijdert de zekeringen

...

37. Na zonsondergang worden ver verwijderde radiostations in de 3,5 MHz band hoorbaar.

Dit wordt veroorzaakt omdat:

- a. de F-laag splitst in de F1- en de F2-laag
- b. de D-laag verdwijnt
- c. de E-laag ontstaat

...

Opgave
nummer

38. Bewering 1:

Een FM-zender wordt gemoduleerd met een spraaksignaal. De klasse van uitzending is F2A.

Bewering 2:

Een enkelzijbandzender met onderdrukte draaggolf wordt gemoduleerd met een spraaksignaal. De klasse van uitzending is J2B.

Wat is juist?

- a. geen van beide beweringen
- b. alleen bewering 1
- c. alleen bewering 2

...

39. Twee weerstanden R1 en R2 worden parallel geschakeld.**De vervangingswaarde is:**

- a. gelijk aan het produkt van R1 en R2
- b. gelijk aan de som van R1 en R2
- c. kleiner dan R1 en kleiner dan R2

...

40. Welke bewering is juist?

- a. de bandbreedte van een FM-signaal is altijd kleiner dan de bandbreedte van een AM-signaal
- b. de bandbreedte van een FM-signaal hangt af van de frequentie en de sterkte van het modulerende signaal
- c. de bandbreedte van een FM-signaal is onafhankelijk van het modulerende signaal

...

Heeft u alle vragen op het voorblad ingevuld?

Totaal aantal incorrect
