

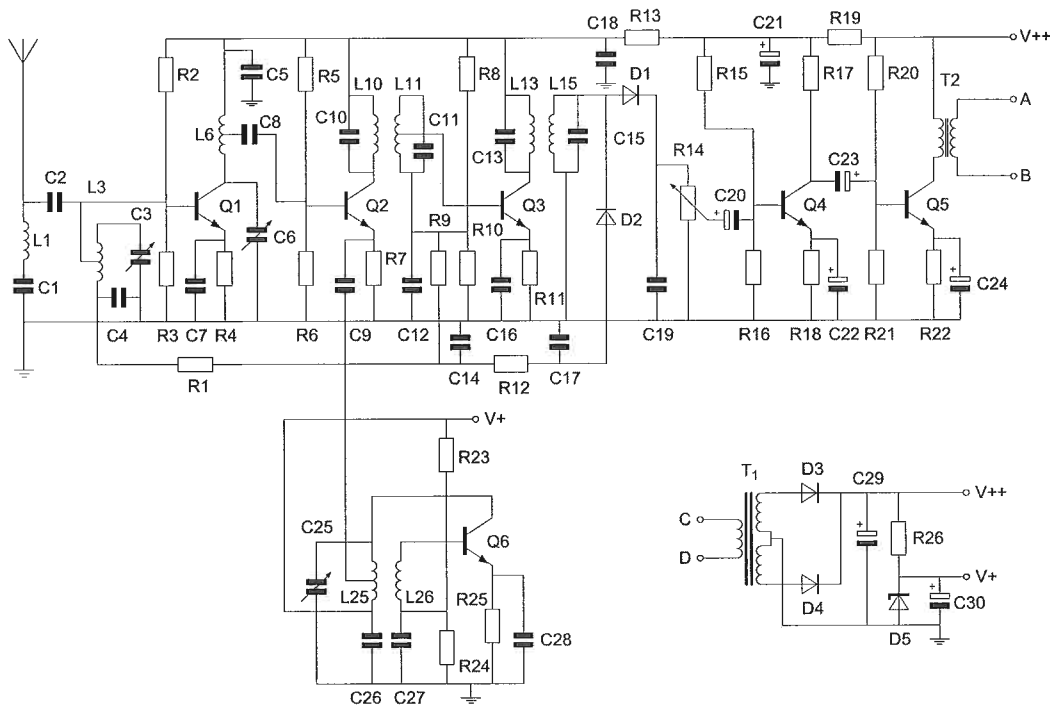
Opgave
nummer

De netheid van het werk kan invloed hebben op de beoordeling

Examen F-Examen

Voorschriften, procedures en techniek

Afbeelding 1



Zie afbeelding 1

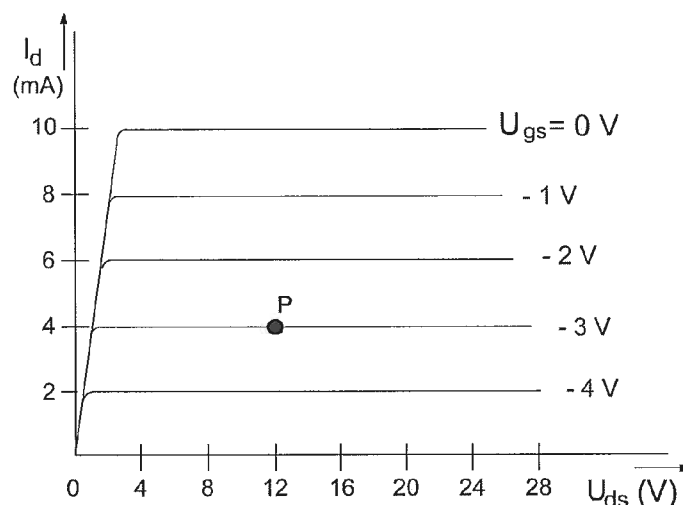
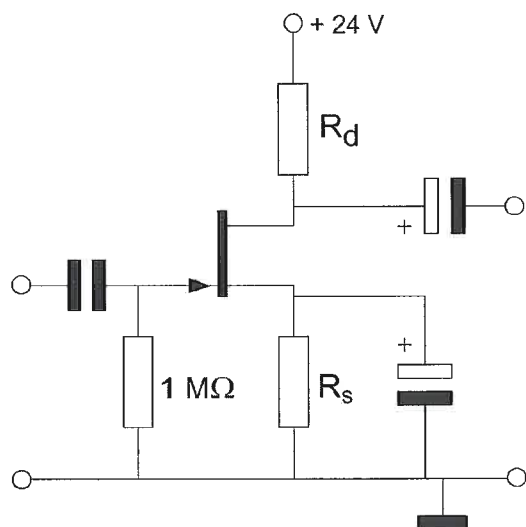
1. De kring L1-C1 staat afgestemd op de:

- oscillatorfrequentie
- middenfrequentie
- ontvangfrequentie
- spiegelfrequentie

...

Opgave
nummer

2. Bij een $I_d = 4 \text{ mA}$ en een $U_{gs} = -3 \text{ V}$ behoort een source-weerstand R_s :



- $3 \text{ k}\Omega$
- 375Ω
- 750Ω
- $1 \text{ k}\Omega$

3. Soms blijkt dat er op de 27 MHz band (11 meter) betere verbindingen mogelijk zijn dan op de 28 MHz band (10 meter).

Dat komt omdat:

- er op 10 meter minder met een vaste kanaalindeling gewerkt wordt
- de MUF net niet hoog genoeg is voor de 10 meter band
- er op 10 meter vaak met CW gewerkt wordt
- er op 10 meter meer zonnevlekken zijn

4. Onder de dode zone wordt verstaan het gebied rondom een zender dat:

- wel door de ruimtegolf maar niet door de grondgolf wordt bestreken
- noch door de grondgolf noch door de ruimtegolf wordt bestreken
- zowel door de grondgolf als door de ruimtegolf wordt bestreken
- wel door de grondgolf maar niet door de ruimtegolf wordt bestreken

Opgave
nummer

5. U moet een reparatie uitvoeren aan een 300 volt voeding.

Na het uitschakelen van de netspanning neemt u de volgende veiligheidsmaatregel:

- a. u sluit de voeding aan de ingang kort
- b. u verwijdert de zekeringen
- c. u wacht nog ongeveer 5 minuten voordat u begint
- d. u ontladst alle condensatoren

...

6. Een enkelzijband-telefoniezender met onderdrukte draaggolf op 28,5 MHz werkt volgens de filtermethode en wordt gemoduleerd met een sinusvormig signaal van 2500 Hz.

De hoge zijband wordt uitgezonden.

In het frequentiespectrum komt de component 28497,5 kHz in sterke mate voor.

Dit wijst op:

- a. onvoldoende onderdrukking van de draaggolf
- b. intermodulatie in een trap na het zijbandfilter
- c. onvoldoende onderdrukking van de lage zijband
- d. intermodulatie in de balansmodulator

...

7. Voor het meten van het door een zender opgenomen gelijkstroomvermogen wordt gebruik gemaakt van:

- a. alleen een ampèremeter
- b. alleen een voltmeter
- c. een ampèremeter en een voltmeter
- d. een ohmmeter

...

8. De frequentiestabiliteit van een oscillator met een FET kan worden verbeterd door:

- a. de gate-spanning te verkleinen
- b. de gate-impedantie te verhogen
- c. het afknijppunt te verleggen
- d. de temperatuurvariaties te verkleinen

...

9. De reikwijdte van een UHF-zender wordt het meest vergroot door:

- a. het overgaan van enkelzijbandmodulatie op frequentiemodulatie
- b. het overgaan van horizontale op verticale polarisatie
- c. een open dipool te voorzien van een reflector
- d. het vervangen van een open dipool door een gevouwen dipool

...

Opgave
nummer

10. Een seriekring bestaat uit een spoel van $1 \mu\text{H}$ met een ohmse weerstand van $0,1$ ohm en een condensator.

De resonantiefrequentie bedraagt 8 MHz .

De Q-factor van de kring is ongeveer:

- a. 500
- b. 50
- c. $0,1 \times 10^{-6}$
- d. $0,8 \times 10^{-6}$

11. Een zendereindtrap, bedoeld voor het versterken van een enkelzijbandsignaal, wordt voor een zo hoog mogelijk rendement ingesteld in:

- a. de klasse heeft geen invloed op het rendement
- b. klasse B
- c. klasse A
- d. klasse C

12. Het lichaamsdeel dat het snelst beschadigd kan worden door de invloed van elektromagnetische golven met frequenties boven 400 MHz is/zijn:

- a. de hersenen
- b. de hand
- c. de nieren
- d. het hart

13. Een amateurzender werkt met de klasse van uitzending F3E en een bandbreedte van 16 kHz .

Volgens de "gebruikersbepalingen" mag deze zender niet werken op:

- a. $145,995 \text{ MHz}$
- b. $144,016 \text{ MHz}$
- c. $145,160 \text{ MHz}$
- d. $145,500 \text{ MHz}$

14. Een symmetrisch blokvormig signaal, met een grondfrequentie van 1000 Hz , bevat onder meer de volgende harmonischen:

- a. 3000 Hz , 5000 Hz en 7000 Hz
- b. 2000 Hz , 3000 Hz en 4000 Hz
- c. 500 Hz , 1000 Hz en 2000 Hz
- d. 100 Hz , 300 Hz en 900 Hz

Opgave
nummer

15. In een periode met een groot aantal zonnevlekken:

- a. wordt de 28 MHz band bruikbaar voor grote afstanden
- b. wordt de kans op temperatuurinversie groter
- c. neemt de skip-distance toe
- d. splitst de E-laag zich vaker op in de F1- en F2-laag

...

16. Het zendvermogen van een 2-meter FM-telefoniezender is:

- a. afhankelijk van de amplitude en de frequentie van het modulerend signaal
- b. afhankelijk van de amplitude van het modulerend signaal
- c. onafhankelijk van de amplitude van het modulerend signaal
- d. afhankelijk van de frequentie van het modulerend signaal

...

17. Een aardlekschakelaar beveiligt tegen het optreden van:

- a. een hoogfrequentstroom naar het net
- b. een verschil tussen de stroomsterkte in de nuldraad en de fasedraad
- c. een potentiaalverschil tussen de nuldraad van het net en het chassis
- d. een potentiaalverschil tussen de nuldraad van het net en aarde

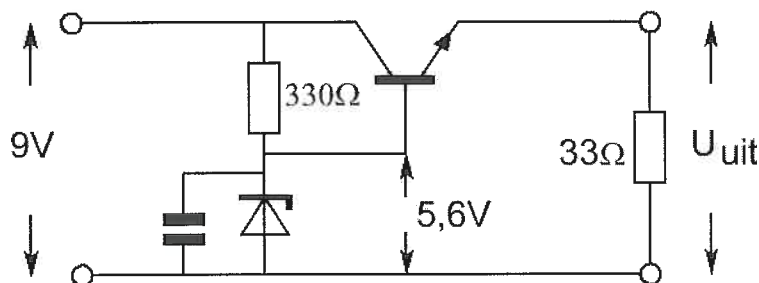
...

18. Wanneer van een triode de roosterspanning meer negatief wordt gemaakt ten opzichte van de kathode, zal de:

- a. anodespanning afnemen
- b. anodestroom afnemen
- c. roosterstroom toenemen
- d. anodestroom toenemen

...

19. De uitgangsspanning U_{uit} van de schakeling met een siliciumtransistor is ongeveer:



- a. 8,4 V
- b. 6,2 V
- c. 5,6 V
- d. 5,0 V

...

Opgave
nummer

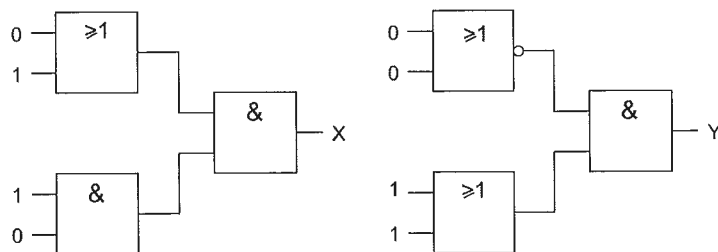
20. In de algemene bepalingen van de Telecommunicatiewet komt de volgende definitie voor:

"(- X -): apparaten die naar hun aard bestemd zijn voor het zenden of het zenden en ontvangen van radiocommunicatiesignalen."

In plaats van (- X -) staat:

- a. meetapparaten
- b. radiozendapparaten
- c. radioversterkerapparaten
- d. radio-ontvangapparaten

21. Juist is:



- a. X=1 en Y=0
- b. X=0 en Y=0
- c. X=1 en Y=1
- d. X=0 en Y=1

22. **Bewering 1:**

Een dubbelzijdig AM-zender wordt gemoduleerd met een spraaksignaal. De klasse van uitzending is A1A.

Bewering 2:

Een FM-zender wordt gemoduleerd met datasignalen. De klasse van uitzending is F1D.

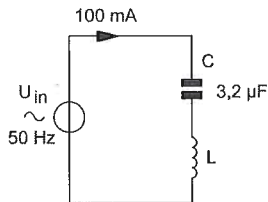
Wat is juist?

- a. bewering 1 en bewering 2
- b. alleen bewering 2
- c. alleen bewering 1
- d. geen van beide beweringen

Opgave
nummer

23. De spoel heeft een gelijkstroomweerstand van 40 ohm.
De reactantie (X_L) is 1 k-ohm.

De ingangsspanning is ongeveer:



- a. 104 V
b. 204 V
c. 100 V
d. 4 V

24. Het woord "GOLF" wordt volgens het voorgeschreven spellingalfabet gespeld als:

- a. Golf Ontario Lima Fox
b. Golf Oscar Lima Fox
c. Ghana Oscar Londen Foxtrot
d. Golf Oscar Lima Foxtrot

25. Stelling 1:

De "MUF" is afhankelijk van het zendvermogen.

Stelling 2:

De "MUF" is onafhankelijk van het aantal zonnevlekken.

Juist is:

- a. stelling 1
b. geen van beide stellingen
c. stelling 1 en 2
d. stelling 2

26. Een batterij is opgebouwd uit oplaadbare cellen van 1,2 V en een capaciteit van 0,5 Ah.

Een draagbare zendontvanger neemt bij 7,2 V gemiddeld 0,7 A op.

Het aantal cellen dat nodig is om deze zendontvanger gedurende minimaal 1 uur te kunnen gebruiken bedraagt:

- a. 12
b. 6
c. 2
d. 14

Opgave
nummer

27. Een multimeter heeft een gevoeligheid van $20 \text{ k}\Omega/\text{V}$.
De meter is geschakeld op het 10 volt bereik.
De meter wijst 7 volt aan.

De eigen weerstand van de meter is:

- a. $200 \text{ k}\Omega$
- b. $20 \text{ k}\Omega$
- c. $140 \text{ k}\Omega$
- d. $14 \text{ k}\Omega$

28. Een ideale transformator heeft een primaire wikkeling van 9 windingen en een secundaire van 3 windingen.
Op de secundaire wikkeling wordt een condensator aangesloten van 90 pF .

Op de primaire wikkeling wordt een capaciteit gemeten van:

- a. 270 pF
- b. 10 pF
- c. 810 pF
- d. 30 pF

29. Bij onderzoek naar aanleiding van een klacht blijkt dat uw amateurzender storing veroorzaakt in een mobilfoonkanaal van de politie.

De Minister van Economische Zaken is in dit geval bevoegd:

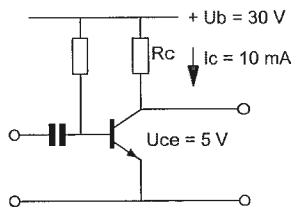
1. het amateurapparaat in beslag te nemen en op uw kosten te vernietigen.
2. een geheel of gedeeltelijk zendverbod op te leggen.

Juist is?

- a. alleen 1
- b. alleen 2
- c. zowel 1 als 2
- d. geen van beide

Opgave
nummer

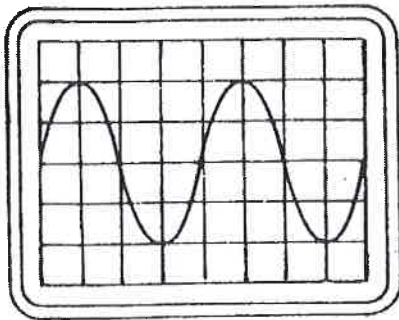
30. De waarde van de weerstand R_c is:



- a. $0,5 \text{ k}\Omega$
- b. $2,5 \text{ k}\Omega$
- c. $2 \text{ k}\Omega$
- d. $3 \text{ k}\Omega$

31. De tijdbasis van een oscilloscoop is ingesteld op 1 microseconde per schaaldeel.

De frequentie van het signaal is:



- a. 500 kHz
- b. 250 kHz
- c. 50 kHz
- d. 25 kHz

32. Een condensator van 25 nF is aangesloten op een wisselspanning met een frequentie van 50 kHz.

De reactantie X_c is ongeveer:

- a. 254Ω
- b. 800Ω
- c. 127Ω
- d. 1250Ω

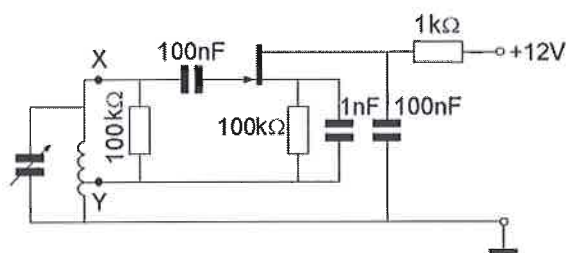
Opgave
nummer

33. Als van een elektronenbuis een gegeven wordt uitgedrukt in een aantal mA/V dan heeft dat betrekking op de:

- a. ingangsweerstand
- b. steilheid
- c. inwendige weerstand
- d. versterkingsfactor

...

34. Bij de oscillator is de faseverschuiving tussen de punten X en Y (beide gemeten t.o.v. aarde):



- a. 270°
- b. 180°
- c. 0°
- d. 90°

...

35. Gedurende een uitzending dient de radiozendamateur zijn roepletters:

- a. niet te vermelden
- b. ten minste éénmaal per 10 minuten te vermelden
- c. ten minste éénmaal per 5 minuten te vermelden
- d. alleen op verzoek van het tegenstation te vermelden

...

36. De 40-meter amateurband grenst aan een omroepband.

Als 's-avonds een aantal omroepzenders door elkaar hoorbaar wordt op een in de amateurband afgestemde ontvanger is dit waarschijnlijk te wijten aan:

- a. harmonischen
- b. intermodulatie
- c. overmodulatie
- d. bijzondere propagatiecondities

...

Opgave
nummer

37. In de uitgang van een FM-zender is een pi-filter geplaatst.

Dit filter heeft als doel:

- a. het verkleinen van de frequentiezwaai
- b. het verhogen van de antennewinst ...
- c. het aanpassen van de zender aan de antennekabel
- d. het verkleinen van de staandegolfverhouding op de kabel

38. Kenmerkend voor een gemeenschappelijke basisschakeling is:

- a. een lage ingangsimpedantie en een lage uitgangsimpedantie
- b. een hoge ingangsimpedantie en een hoge uitgangsimpedantie ...
- c. een lage ingangsimpedantie en een hoge uitgangsimpedantie
- d. een hoge ingangsimpedantie en een lage uitgangsimpedantie

39. Bewering 1:

Een enkelzijbandzender met onderdrukte draaggolf wordt gemoduleerd met een spraaksignaal. De klasse van uitzending is G3E.

Bewering 2:

Een FM-zender wordt gebruikt voor het uitzenden van een analoog TV-signaal. De klasse van uitzending is F1D.

Wat is juist?

- a. alleen bewering 2
- b. alleen bewering 1 ...
- c. geen van beide beweringen
- d. bewering 1 en bewering 2

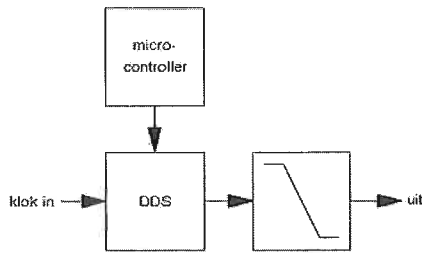
40. In een 2-meter FM-zender worden drie frequentie-vermenigvuldigtrappen toegepast. Deze trappen vermenigvuldigen 2 maal, 3 maal en 3 maal.

De oscillatorfrequentie is ongeveer:

- a. 8 MHz
- b. 18 MHz ...
- c. 12 MHz
- d. 24 MHz

Opgave
nummer

41. Het getekende filter is een:



- a. reconstructiefilter
- b. IIR-filter
- c. anti-aliasfilter
- d. FIR-filter

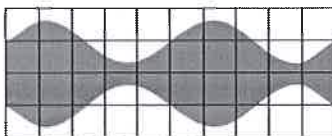
42. Door het aanbrengen van seriespoelen in een dipoolantenne zal de:

- a. resonantiefrequentie hoger worden
- b. opstraalhoek veranderen
- c. resonantiefrequentie lager worden
- d. resonantiefrequentie niet veranderen

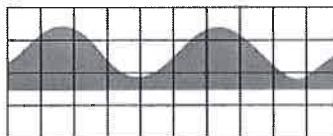
43. Een ideale enkelzijbandzender wordt met één sinusvormige toon van 1000 Hz uitgestuurd.

Het uitgangssignaal wordt op een oscilloscoop zichtbaar gemaakt.

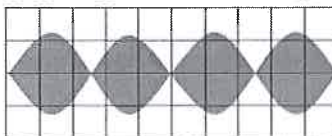
Het juiste beeld is:



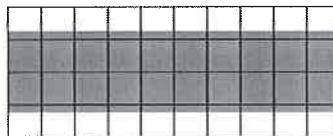
beeld 1



beeld 2



beeld 3



beeld 4

- a. beeld 2
- b. beeld 1
- c. beeld 4
- d. beeld 3

Opgave
nummer

44. Voor het versterken met zo hoog mogelijk rendement van een morsetelegrafiesignaal moet de zendereindtrap worden ingesteld in:

- a. klasse B
- b. klasse A
- c. klasse C
- d. klasse A/B

45. In een 2-meter zender wordt het signaal van een 12 MHz oscillator vermenigvuldigd naar een zendfrequentie van 144 MHz.

De oscillator heeft een frequentieverloop van 12 Hz per minuut.

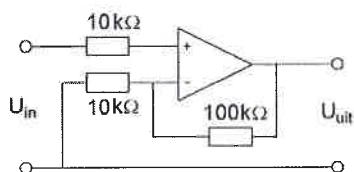
De zendfrequentie verloopt in 10 minuten:

- a. 1440 Hz
- b. 10 Hz
- c. 144 Hz
- d. 120 Hz

46. De ITU regio I, waartoe Nederland behoort, omvat de volgende gebieden:

- a. alleen Europa
- b. alleen Europa, Afrika en enkele Aziatische landen
- c. alleen de CEPT-landen
- d. alleen Nederland, België en Luxemburg

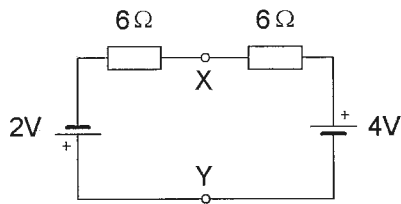
47. De versterking van de schakeling is:



- a. 10
- b. 0,1
- c. 10.000
- d. 11

Opgave
nummer

48. De spanning tussen de punten X en Y is:



- a. 3 V
- b. 0 V
- c. 2 V
- d. 1 V

49. De zelfinductie van een spoel is hoofdzakelijk afhankelijk van:

- a. de frequentie
- b. de diameter van de draad
- c. de resonantiefrequentie
- d. het kernmateriaal

50. De ingangsimpedantie van een open halvegolf dipoolantenne gedraagt zich beneden de resonantiefrequentie:

- a. inductief
- b. reëel en laagohmig
- c. capacitief
- d. reëel en hoogohmig

Heeft u alle vragen op het voorblad ingevuld?

Totaal aantal incorrect

Antwoorden F-examen versie 1 15-01-09

- | | |
|-------|-------|
| 1. B | 26. A |
| 2. C | 27. A |
| 3. B | 28. B |
| 4. B | 29. B |
| 5. D | 30. B |
| 6. C | 31. B |
| 7. C | 32. C |
| 8. D | 33. B |
| 9. C | 34. C |
| 10. A | 35. C |
| 11. B | 36. B |
| 12. A | 37. C |
| 13. A | 38. C |
| 14. A | 39. C |
| 15. A | 40. A |
| 16. C | 41. A |
| 17. B | 42. C |
| 18. B | 43. C |
| 19. D | 44. C |
| 20. B | 45. A |
| 21. D | 46. B |
| 22. B | 47. D |
| 23. D | 48. D |
| 24. D | 49. D |
| 25. B | 50. C |

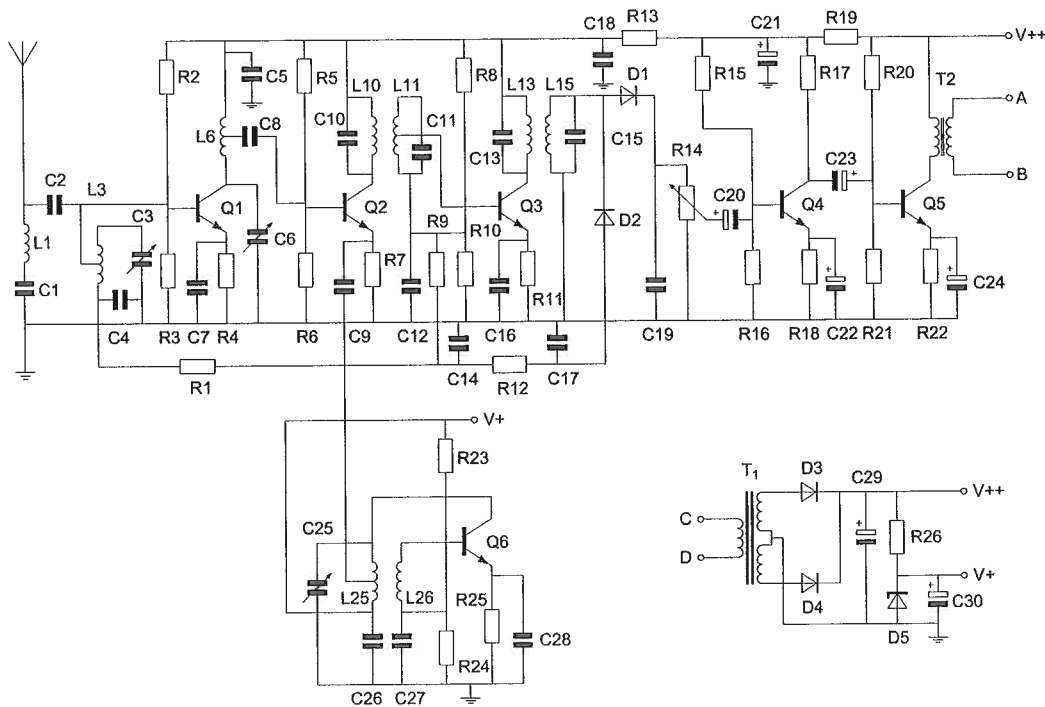
Opgave
nummer

De netheid van het werk kan invloed hebben op de beoordeling

Examen F-Examen

Voorschriften, procedures en techniek

Afbeelding 1



Zie afbeelding 1

1. De automatische versterkingsregeling wordt verkregen met:

- alleen D2
- D3 en D4
- alleen D1
- D1 en D2

Zie afbeelding 1

2. Transformator T2 dient voor het:

- aanpassen aan de luidspreker-impedantie
- opwekken van de BFO-spanning
- aanpassen van de antenne
- verkrijgen van de juiste voedingsspanning

Opgave
nummer

3. Tussen een zender en een voedingslijn is een laagdoorlaatfilter geplaatst.

Het meest waarschijnlijke gevolg van het gebruik van niet-ideale componenten voor dit filter is dat er:

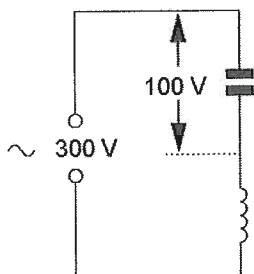
- a. ruis op de uitzending ontstaat
- b. parasitair oscilleren in de eindtrap optreedt
- c. minder onderdrukking van harmonischen wordt bereikt
- d. laagfrequentdetectie in audioapparatuur optreedt

4. Een radiozendamateur laat voor een georganiseerd radioamateur-peilevenement zijn zender werkend achter in het bos.

Dit is:

- a. uitsluitend toegestaan als hiervoor toestemming van Agentschap Telecom is verkregen
- b. niet toegestaan
- c. uitsluitend toegestaan onder voorwaarde dat Agentschap Telecom daarvan vooraf in kennis is gesteld
- d. toegestaan

5. De spanning over de spoel is:



- a. 200 V
- b. 100 V
- c. 400 V
- d. 300 V

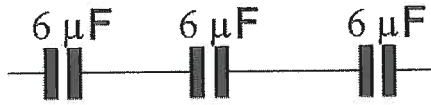
6. Van Amsterdam naar Stockholm wordt een radioverbinding op 145 MHz gemaakt.

Dit is mogelijk omdat:

- a. de antennes op 100 meter hoogte zijn opgesteld
- b. sporadische E-laag reflectie optreedt
- c. het zogenaamde Dellingner-effect optreedt
- d. de kritische frequentie voor ionosfeerreflectie bij 20 MHz ligt

Opgave
nummer

7. De vervangingswaarde is:



- a. $3/6 \mu\text{F}$
- b. $18 \mu\text{F}$
- c. $2 \mu\text{F}$
- d. $6 \mu\text{F}$

8. Een bitstream wordt in 4-PSK gemoduleerd.

Als de bitsnelheid 4800 bits/s is, is de symboolsnelheid:

- a. 1200 baud
- b. 2400 baud
- c. 9600 baud
- d. 4800 baud

9. Een aardlekschakelaar beveiligt tegen het optreden van:

- a. een potentiaalverschil tussen de nuldraad van het net en het chassis
- b. een verschil tussen de stroomsterkte in de nuldraad en de fasedraad
- c. een potentiaalverschil tussen de nuldraad van het net en aarde
- d. een hoogfrequentstroom naar het net

10. Uit de luidsprekers van een geluidsinstallatie wordt het signaal van een 144 MHz amateurzender hoorbaar.

Er is al een netfilter aangebracht en er zijn smoorspoelen in de luidsprekerleidingen geplaatst.

De storing blijft ook aanwezig als alle signaaltoevoerdraden zijn losgenomen.

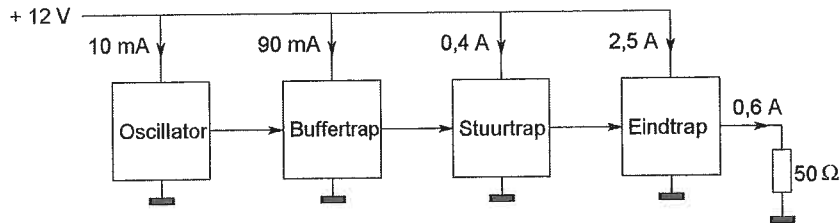
De oorzaak van de storing is waarschijnlijk het gevolg van:

- a. directe instraling
- b. onjuist gebruik van ringkerntransformatoren
- c. extreme propagatie-omstandigheden
- d. te sterke harmonischen van de zender

Opgave
nummer

11. Een zender is afgesloten met een belastingsweerstand van 50Ω .

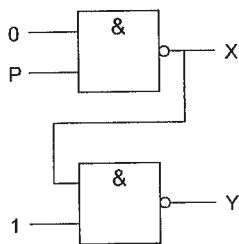
Het rendement van de eindversterker is ongeveer:



- a. 20%
- b. 60%
- c. 50%
- d. 24%

12. Ingang P kan zowel logisch 0 als logisch 1 zijn.

Juist is:



- a. $X=0$ en $Y=0$
- b. $X=1$ en $Y=1$
- c. $X=0$ en $Y=1$
- d. $X=1$ en $Y=0$

13. De volgende gebieden bevinden zich in ITU regio III:

- a. Australië en China
- b. Noord- en Zuid-Amerika
- c. Europa en Afrika
- d. Afrika en Australië

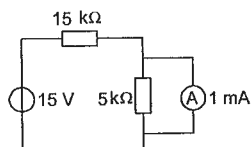
Opgave
nummer

14. Een frequentiemeting kan het meest nauwkeurig worden uitgevoerd met een:

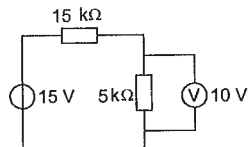
- a. absorbtiefrequentiemeter
- b. dipmeter
- c. frequentieteller
- d. oscilloscoop

15. Bij welke schakeling staat de wijzer van de meter precies op het einde van de schaal?

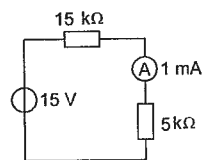
De meters mogen als ideaal worden verondersteld.



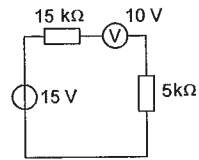
schakeling 1



schakeling 2



schakeling 3



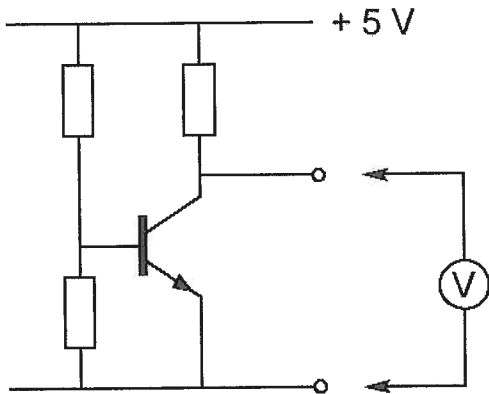
schakeling 4

- a. schakeling 3
- b. schakeling 4
- c. schakeling 2
- d. schakeling 1

Opgave
nummer

16. In de schakeling wordt de collector-emitterspanning van de transistor gemeten. De meter zelf heeft geen afwijking.

Welke meter veroorzaakt de kleinste meetfout?



- a. een meter met inwendige weerstand van $0,1 \Omega$
- b. een meter met $0,5 \text{ mA}$ volle uitslag
- c. een meter met een gevoeligheid van $10 \text{ k}\Omega/\text{V}$
- d. een meter met inwendige weerstand van $1 \text{ M}\Omega$

17. **Bewering 1:**

Een enkelzijbandzender met onderdrukte draaggolf wordt gemoduleerd met een spraaksignaal. De klasse van uitzending is G3E.

Bewering 2:

Een FM-zender wordt gebruikt voor het uitzenden van een analoog TV-signaal. De klasse van uitzending is F1D.

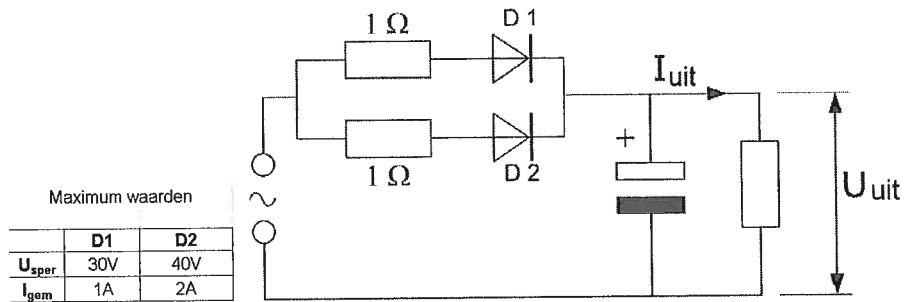
Wat is juist?

- a. alleen bewering 2
- b. alleen bewering 1
- c. bewering 1 en bewering 2
- d. geen van beide beweringen

Opgave
nummer

18. De dioden hebben gelijke doorlaatkarakteristieken maar de belastbaarheid is verschillend.

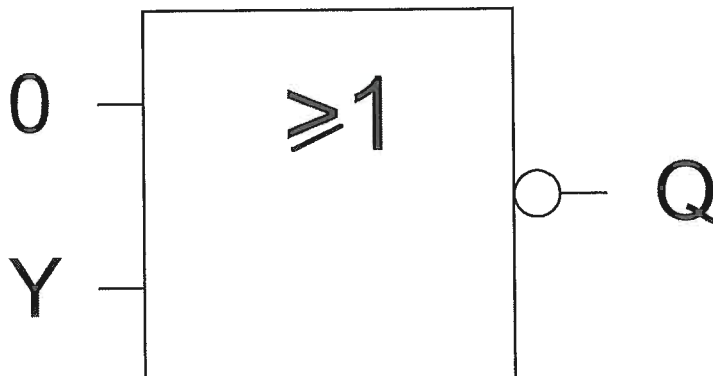
Kies uit de alternatieven de combinatie van hoogste U_{uit} en grootste I_{uit} die de schakeling kan leveren:



- $U_{uit} = 20 \text{ V}$ en $I_{uit} = 1 \text{ A}$
- $U_{uit} = 10 \text{ V}$ en $I_{uit} = 2 \text{ A}$
- $U_{uit} = 30 \text{ V}$ en $I_{uit} = 2 \text{ A}$
- $U_{uit} = 10 \text{ V}$ en $I_{uit} = 1 \text{ A}$

19. Ingang Y gaat over van 0 naar 1.

Uitgang Q:



- blijft 0
- gaat van 0 naar 1
- gaat van 1 naar 0
- blijft 1

20. De frequentiestabiliteit van een zender wordt voornamelijk bepaald door:

- de modulator
- de mengtrap
- het kristal
- de kring in de eindtrap

Opgave
nummer

21. Een voeding wordt beveiligd met één of meer smeltveiligheden in de netleiding.

Dit wordt in de praktijk gedaan met:

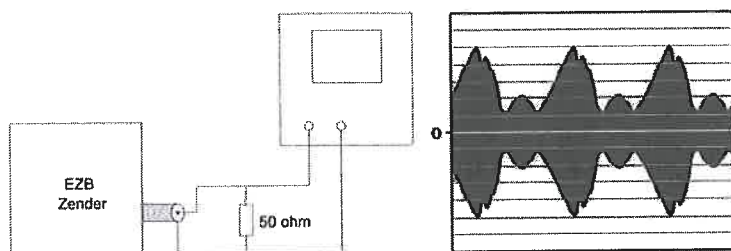
- a. één snelle zekering
- b. één trage zekering
- c. een snelle en een trage zekering in serie
- d. een snelle en een trage zekering parallel

22. Een EZB-zender is belast met een kunstantenne (dummy load) en wordt met spraak gemoduleerd.

De ingang van een oscilloscoop is aangesloten op deze dummy load.

De ingangsgevoeligheid van de oscilloscoop bedraagt 20 volt/schaaldeel.

De Peak Envelope Power (PEP) bedraagt:



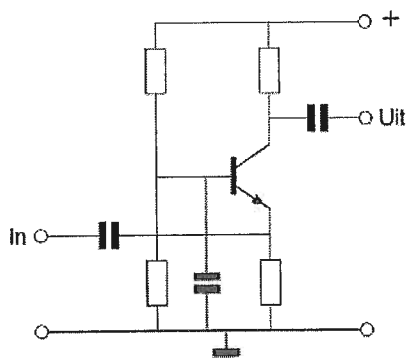
- a. 400 W
- b. 200 W
- c. 100 W
- d. 50 W

23. In een periode met een groot aantal zonnevlekken:

- a. wordt de 28 MHz band bruikbaar voor grote afstanden
- b. splitst de E-laag zich vaker op in de F1- en F2-laag
- c. wordt de kans op temperatuurinversie groter
- d. neemt de skip-distance toe

Opgave
nummer

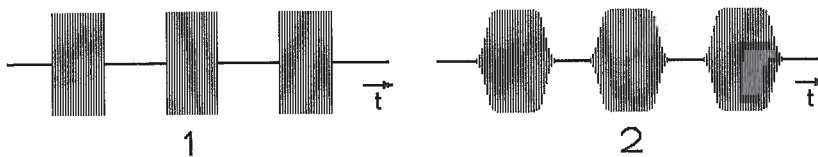
24. De transistor staat in:



- a. GDS
- b. GCS
- c. GBS
- d. GES

25. Van twee telegrafiezenders (A1A) zijn hieronder de hoogfrequent uitgangssignalen weergegeven.

Wat is juist?



- a. signaal 1 heeft dezelfde bandbreedte als signaal 2
- b. er kan geen conclusie over het verschil in bandbreedte worden getrokken
- c. signaal 1 heeft een kleinere bandbreedte dan signaal 2
- d. signaal 1 heeft een grotere bandbreedte dan signaal 2

26. Yagi-antennes bevatten zogenaamde parasitaire elementen.

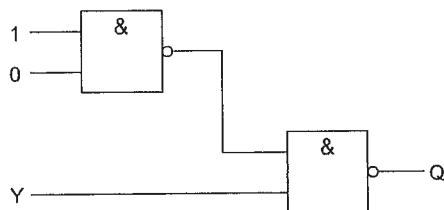
Als ze op de juiste manier geplaatst zijn:

- a. verhogen ze de versterking (gain) èn de voor/achterverhouding
- b. verhogen ze alleen de voor/achterverhouding
- c. verhogen ze alleen de versterking (gain)
- d. verbeteren ze alleen de voetpunt-impedantie

Opgave
nummer

27. Ingang Y kan zowel logisch 1 als logisch 0 zijn.

Uitgang Q is:



- a. niet-Y
- b. 1
- c. Y
- d. 0

28. Het maximaal toegestane zendvermogen voor een radiozendamateur met een F-registratie is in de 2-meter amateurband:

- a. 100 W
- b. 25 W
- c. 400 W
- d. 120 W

29. **Bewering 1:**

Een FM-zender wordt gemoduleerd met een spraaksignaal. De klasse van uitzending is F2A.

Bewering 2:

Een enkelzijbandzender met onderdrukte draaggolf wordt gemoduleerd met een spraaksignaal. De klasse van uitzending is J2B.

Wat is juist?

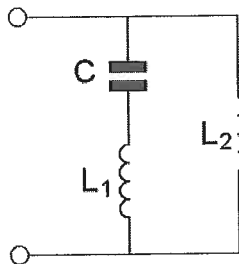
- a. geen van beide beweringen
- b. alleen bewering 1
- c. alleen bewering 2
- d. bewering 1 en bewering 2

30. Bij het toepassen van fasemodulatie in een zender voor de overdracht van een telefoniesignaal is de klasse van uitzending:

- a. G3E
- b. F3E
- c. A3A
- d. J3E

Opgave
nummer

31. Deze L-C schakeling heeft:

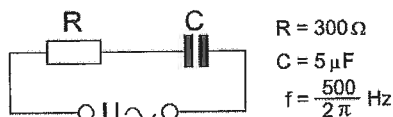


- a. zowel een parallel- als een serieresonantiefrequentie
- b. alleen een serieresonantiefrequentie
- c. geen resonantiefrequentie
- d. alleen een parallelresonantiefrequentie

32. Een open (niet kortgesloten) stuk coaxiale kabel kan gebruikt worden als parallelresonantiekring indien de met een meetlat gemeten lengte:

- a. ongeveer 30% korter is dan een halvegolflengte
- b. een kwartgolflengte lang is
- c. ongeveer 30% langer is dan een halvegolflengte
- d. een halvegolflengte lang is

33. De impedantie van de schakeling is:



$$R = 300 \Omega$$

$$C = 5 \mu\text{F}$$

$$f = \frac{500}{2\pi} \text{ Hz}$$

- a. 500Ω
- b. 300Ω
- c. 400Ω
- d. 700Ω

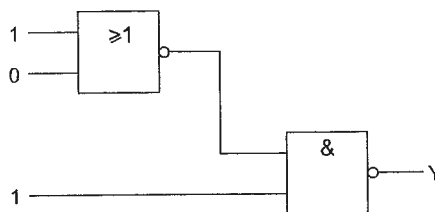
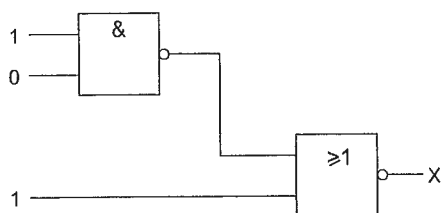
34. Het uitgangsvermogen van een zender wordt verhoogd van 1 watt naar 2 watt.

Dit is een verhoging van:

- a. 1 dB
- b. 6 dB
- c. 3 dB
- d. 2 dB

Opgave
nummer

35. Juist is:



- a. X=1 en Y=0
- b. X=1 en Y=1
- c. X=0 en Y=0
- d. X=0 en Y=1

36. Stelling 1:

De anode-roostercapaciteit van een triode is veel kleiner dan van een pentode.

Stelling 2:

De elektronenstroom in een triode loopt van het rooster naar de anode.

Wat is juist:

- a. alleen stelling 1
- b. alleen stelling 2
- c. stelling 1 en 2
- d. geen van beide stellingen

37. Voor een EZB-zender geldt:

- a. de trappen **na** de balansmodulator moeten in klasse A of B worden ingesteld
- b. de zendereindtrap mag in klasse C worden ingesteld
- c. er kan geen frequentietransformatie worden toegepast
- d. in de trappen **na** de balansmodulator mag frequentievermenigvuldiging worden toegepast

38. De demping tussen twee verticale halvegolfdipolen wordt gemeten op een bepaalde frequentie.

De antennes zijn opgesteld in de vrije ruimte.

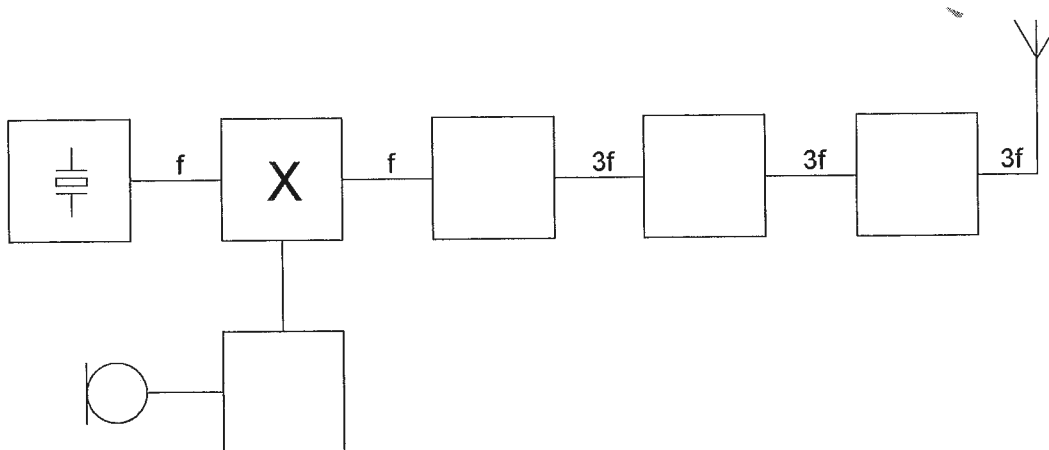
Als de frequentie wordt verdubbeld en de afmetingen van de halvegolfdipolen hierop worden aangepast, dan zal de demping:

- a. 3 dB afnemen
- b. 3 dB toenemen
- c. 6 dB toenemen
- d. gelijk blijven

Opgave
nummer

39. Dit is het blokschema van een zender.

Het blokje gemerkt met X stelt voor:



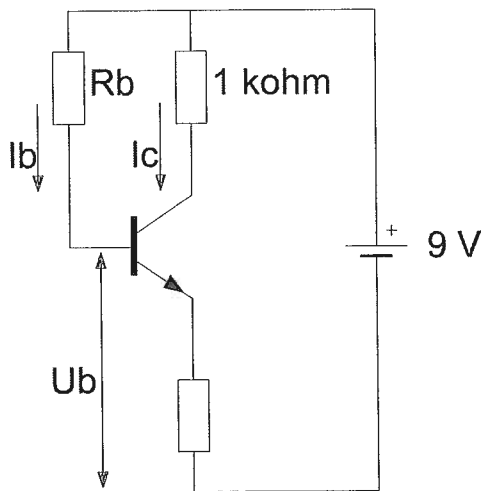
- a. de enkelzijbandmodulator
- b. de stuurtrap
- c. de fasemodulator
- d. de oscillator

40. De roepletters PI4RSN worden volgens het voorgeschreven spellingalfabet gespeld als:

- a. Papa India Vier Radio Scouting Nederland
- b. Papa Italy Vier Radio Sierra November
- c. Papa India Vier Radio Sierra November
- d. Papa India Vier Romeo Sierra November

Opgave
nummer

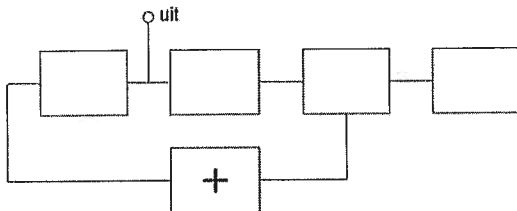
41. De waarde van R_b is:



$I_c = 6 \text{ mA}$
 $I_b = 50 \mu\text{A}$
 $U_b = 1 \text{ V}$

- a. $120 \text{ k}\Omega$
- b. $180 \text{ k}\Omega$
- c. $160 \text{ k}\Omega$
- d. $60 \text{ k}\Omega$

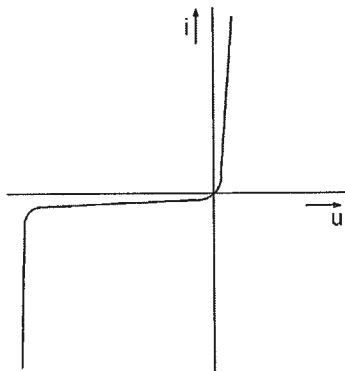
42. Van een fase-regellus is het met een + aangegeven onderdeel:



- a. de fase-vergelijker
- b. de referentie oscillator
- c. de spanninggeregelde oscillator
- d. het laagdoorlaatfilter

Opgave
nummer

43. Deze karakteristiek heeft betrekking op een:



- a. spanningsbron
- b. zenerdiode
- c. weerstand
- d. FET

44. Het lichaamsdeel dat het snelst beschadigd kan worden door de invloed van elektromagnetische golven met frequenties boven 400 MHz is/zijn:

- a. de nieren
- b. de hand
- c. het hart
- d. de hersenen

45. Een halvegolf gevouwen dipoolantenne voor de 40-meter band wordt gevoed door een lintlijn met een karakteristieke impedantie van 300Ω .

De lengte van deze voedingslijn:

- a. moet een oneven aantal kwartgolf-lengten bedragen
- b. mag iedere willekeurige lengte hebben
- c. moet precies 20 meter zijn
- d. moet een even aantal halvegolf-lengten bedragen

46. Na inval van de schemering zijn signalen van ver verwijderde zenders op de 80-meter band sterker omdat:

- a. de D-laag is verdwenen
- b. de D-laag dikker is geworden
- c. de F-laag is gedaald
- d. de F-laag is gestegen

Opgave
nummer

47. In de algemene bepalingen van de Telecommunicatiewet komt de volgende definitie voor:

" (- X -): apparaten die naar hun aard bestemd zijn voor het zenden of het zenden en ontvangen van radiocommunicatiesignalen."

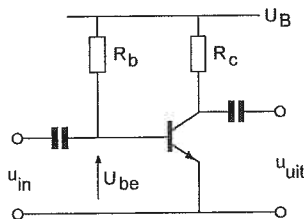
In plaats van (- X -) staat:

- a. radio-ontvangapparaten
- b. radioversterkerapparaten
- c. meetapparaten
- d. radiozendapparaten

48. De werking van een geaarde aluminium afschermbus om een hf-spoel berust op:

- a. inductie van een stroom in de bus die een tegengesteld magnetisch veld opwekt
- b. magnetische geleiding van aluminium
- c. naar aarde afvoeren van magnetische veldlijnen
- d. diamagnetische eigenschappen van aluminium

49. De spanning over de weerstand R_c is:



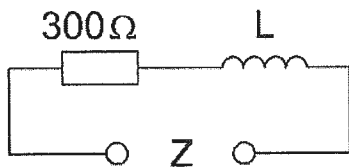
$U_B = 20V$
 $R_C = 1k\Omega$
 $I_b = 200\mu A$
 $H_{FE} = 49$
 $U_{be} = 0,2V$
 $I_{CO} = 0\mu A$

- a. 0,2 V
- b. 20 V
- c. 9,8 V
- d. 19,8 V

Opgave
nummer

50. Bij een bepaalde frequentie is $X_L = 400 \Omega$.

Als de frequentie wordt verdubbeld, dan wordt de impedantie Z ongeveer:



- a. 850Ω
- b. 500Ω
- c. 1100Ω
- d. 700Ω

Heeft u alle vragen op het voorblad ingevuld?

Totaal aantal incorrect

Antwoorden F-examen versie 1 12-02-09

- | | |
|-------|-------|
| 1. A | 26. A |
| 2. A | 27. A |
| 3. C | 28. C |
| 4. D | 29. A |
| 5. C | 30. A |
| 6. B | 31. A |
| 7. C | 32. A |
| 8. B | 33. A |
| 9. B | 34. C |
| 10. A | 35. D |
| 11. B | 36. D |
| 12. D | 37. A |
| 13. A | 38. C |
| 14. C | 39. C |
| 15. D | 40. D |
| 16. D | 41. C |
| 17. D | 42. D |
| 18. B | 43. B |
| 19. C | 44. D |
| 20. C | 45. B |
| 21. B | 46. A |
| 22. C | 47. D |
| 23. A | 48. A |
| 24. C | 49. C |
| 25. D | 50. A |