

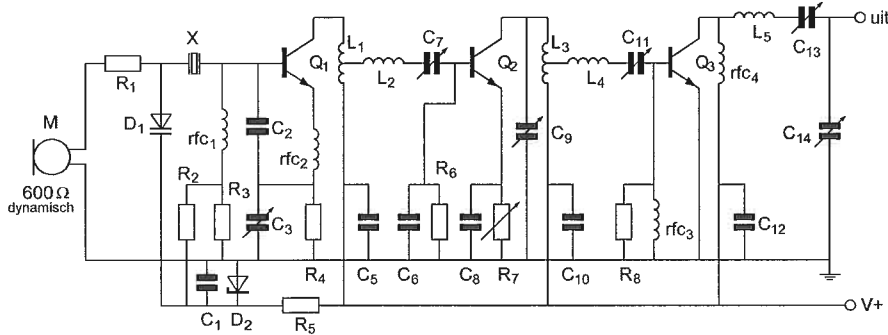
Opgave
nummer

De netheid van het werk kan invloed hebben op de beoordeling

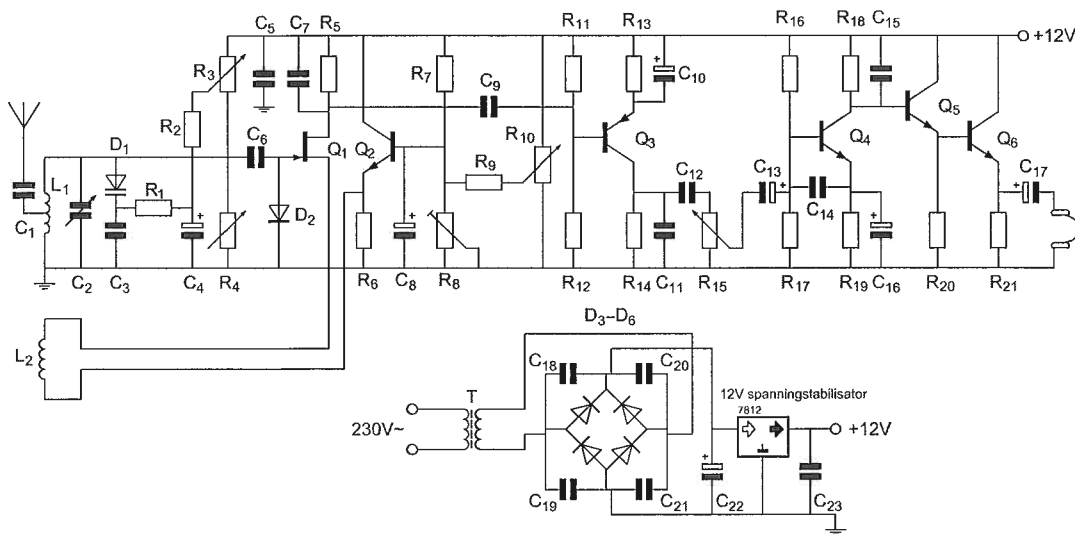
Examen F-Examen

Voorschriften, procedures en techniek

Afbeelding 1



Afbeelding 2



Zie afbeelding 1

1. R_2 en R_3 :

- a. dienen voor demping van het kwartskristal X
- b. dienen voor de tegenkoppeling van Q_1
- c. zorgen voor de werkpuntinstelling van Q_1
- d. worden gebruikt voor het instellen van de frequentiezwaai

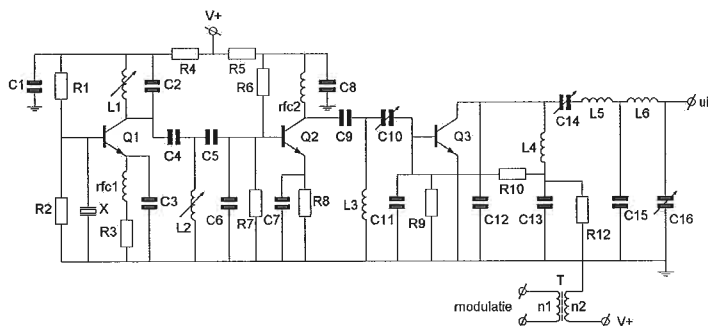
Opgave
nummer

Zie afbeelding 2

2. De schakeling rondom Q_2 is bedoeld:

- als detectorschakeling voor signalen van Q_1
- voor het regelen van het laagfrequentvolume van de hoofdtelefoon ...
- voor het opwekken van het oscillatorsignaal
- voor het precies instellen van de drain-source spanning van Q_1

3. In deze zender zijn R_9 en R_{10} aanwezig om de basis van Q_3 :



- te dempen om parasitaire oscillaties te voorkomen
- van basisspanning en modulatiesignaal te voorzien ...
- van een vaste basisstroom te voorzien
- van een vaste basisspanning te voorzien

4. **Bewering 1:**

Een enkelzijbandzender met onderdrukte draaggolf wordt gemoduleerd met een spraaksignaal. De klasse van uitzending is J3E.

Bewering 2:

Een FM-zender zendt datasignalen uit. De klasse van uitzending is F1D.

Wat is juist?

- alleen bewering 1
- geen van beide beweringen ...
- bewering 1 en bewering 2
- alleen bewering 2

5. Voor het meten van het door een zender opgenomen gelijkstroomvermogen wordt gebruik gemaakt van:

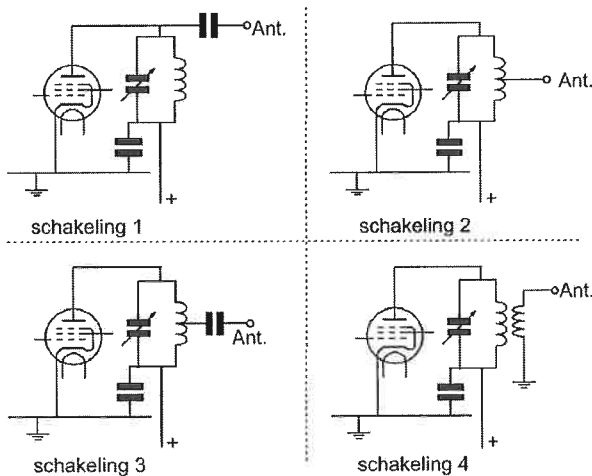
- een ampèremeter en een voltmeter
- een ohmmeter ...
- alleen een ampèremeter
- alleen een voltmeter

Opgave
nummer

6. Radioverbindingen in de 2-meter band tussen stations op aarde vinden in het algemeen plaats via de:

- a. biosfeer
- b. ionosfeer
- c. troposfeer
- d. stratosfeer

7. Welke van de schakelingen geeft de meest veilige aankoppeling van de antenne aan de eindtrap van de zender:



- a. schakeling 2
- b. schakeling 1
- c. schakeling 4
- d. schakeling 3

8. De lekstroom van een diode:

- a. neemt toe bij temperatuurverhoging
- b. neemt af bij temperatuurverhoging
- c. is niet afhankelijk van de temperatuur
- d. is alleen afhankelijk van de spanning

9. Afscherming van bedrading en onderdelen die een hoge spanning voeren bevordert:

- a. het zender rendement
- b. de ontvanger-gevoeligheid
- c. de lineairiteit van de eindtrap
- d. de veiligheid

Opgave
nummer

10. Een radiozendamateur werkt op een amateurfrequentie waarop de Amateurdienst met een secundaire status is toegelaten.

De radiozendamateur is verplicht om gedurende de uitzendingen:

- in het geval hij storing veroorzaakt bij een andere gebruiker, zijn uitzendingen altijd te staken
- altijd voorrang te verlenen aan diensten met een primaire status
- altijd voorrang te verlenen aan professionele diensten met een secundaire status
- in het geval hij storing veroorzaakt bij een andere radiozendamateur, zijn uitzendingen direct te staken

11. **Stelling 1:**

De anodestroom van een triode is afhankelijk van de roosterspanning.

Stelling 2:

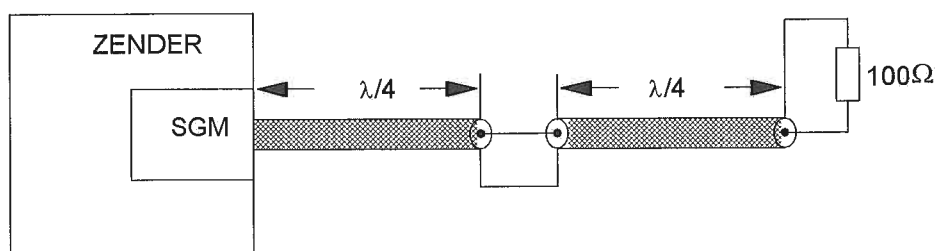
De anodestroom van een triode is afhankelijk van de anodespanning.

Wat is juist:

- alleen stelling 2
- stelling 1 en 2
- alleen stelling 1
- geen van beide stellingen

12. Twee stukken coaxkabel met een elektrische lengte van elk $0,25\lambda$ en een karakteristieke impedantie van $70\ \Omega$ zijn in serie geschakeld.

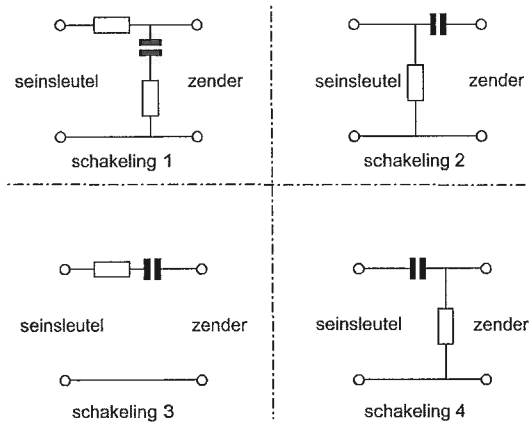
De staandegolfmeter (SGM), welke is gemaakt voor $50\ \Omega$, geeft een staandegolfverhouding aan van ongeveer:



- 2,8
- 1,0
- 2,0
- 1,4

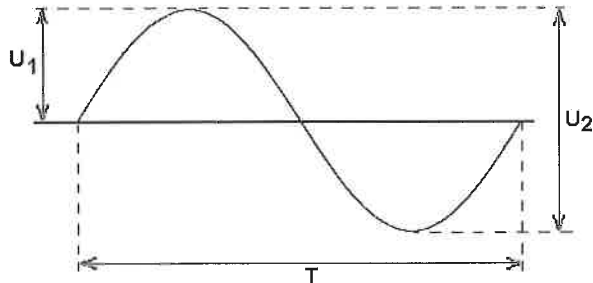
Opgave
nummer

13. Sleutelklikken kunnen worden verminderd door tussen de seinsleutel en de zender op te nemen:



- schakeling 1
- schakeling 3
- schakeling 2
- schakeling 4

14. De amplitude van de wisselspanning is:



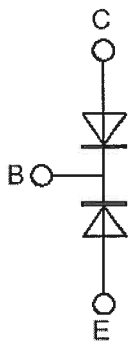
- $T/2$
- T
- U_1
- U_2

15. In een FM-ontvanger wordt een begrenzer toegepast om de:

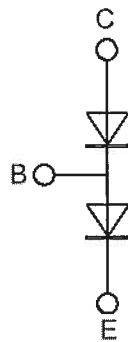
- ongewenste uitstraling te verminderen
- vervorming van de mengtrap te beperken
- selectiviteit te verbeteren
- detector van een signaal van constante amplitude te voorzien

Opgave
nummer

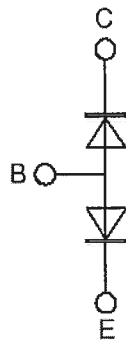
16. De "oervorm" van een NPN-transistor is de "twee-dioden" schakeling in:



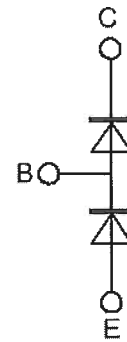
schakeling 1



schakeling 2



schakeling 3



schakeling 4

- a. schakeling 1
- b. schakeling 3
- c. schakeling 2
- d. schakeling 4

17. De ITU radio regio II omvat het volgende gebied:

- a. Afrika
- b. Europa
- c. Amerika
- d. Azië

18. Een zender neemt een aanzienlijke grotere bandbreedte in beslag dan normaal is voor de gebruikte modulatiemethode (veroorzaakt "splatter").

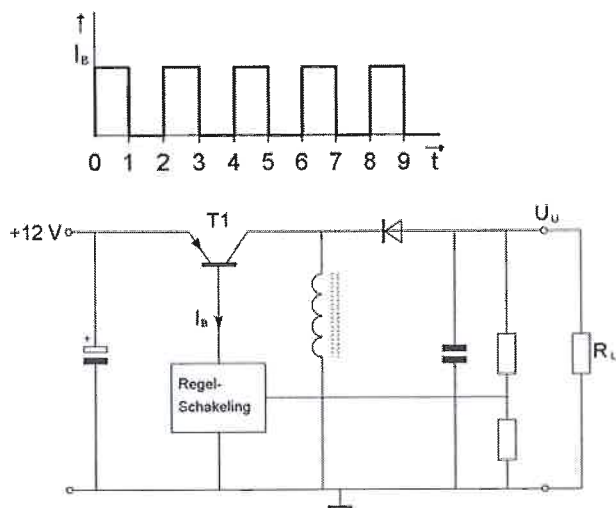
Dit wordt veroorzaakt door:

- a. onvoldoende onderdrukking van harmonischen
- b. brom op de draaggolf
- c. overmodulatie
- d. te lage plaatsing van de antenne

Opgave
nummer

19. De schakelende voeding wordt belast door R_L .
T1 werkt als een schakelaar: open of dicht.
De basisstroom van T1 heeft de getekende golfvorm.

U_u is ongeveer:



- a. 24 V
b. 4 V
c. -12 V
d. 12 V
20. Een gloeilampje van 24 volt en 50 milli-ampère wordt via een voorschakelweerstand aangesloten op een spanning van 60 volt.
- De juiste waarde van de voorschakelweerstand is:
- a. 1800 Ω
b. 480 Ω
c. 720 Ω
d. 1200 Ω
21. De frequentiezwaai van een fasegemoduleerd (PM) signaal wordt bepaald door:
- a. alleen de frequentie van het modulerende signaal
b. de frequentie van de draaggolf en de frequentie van het modulerende signaal
c. de amplitude en de frequentie van het modulerende signaal
d. alleen de amplitude van het modulerende signaal

Opgave
nummer

22. Het belangrijkste kwaliteitskenmerk van een HF-signaalgenerator voor metingen aan ontvangers is een:

- a. nauwkeurig instelbare verzwakker
- b. laag stroomverbruik
- c. snel aansprekende overspanningsbeveiliging
- d. hoge uitgangsspanning

...

23. Een sinusvormige spanning van $100 V_{\text{eff}}$ heeft op $t=0$ een nuldoorgang van negatief naar positief.

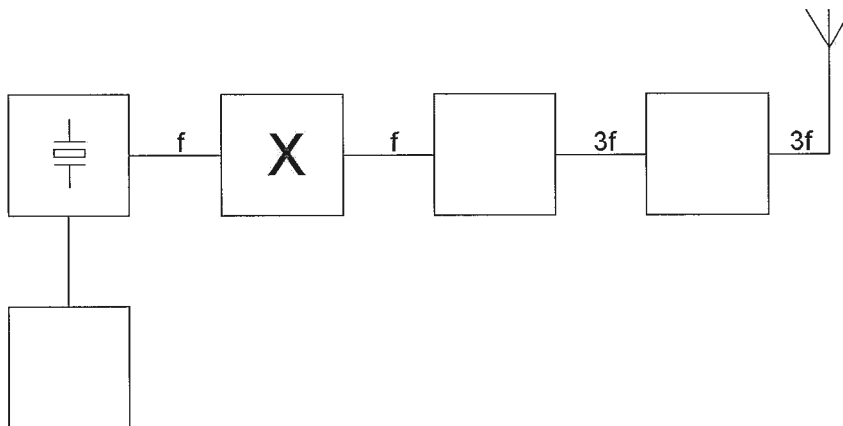
Driekwart periode later is de momentele waarde:

- a. +70,7 V
- b. -141,4 V
- c. +141,4 V
- d. +100 V

...

24. Dit is het blokschema van een FM-zender.

Het blokje gemerkt met X stelt voor:



- a. de modulator
- b. de stuurtrap
- c. de scheidingstrap
- d. de detector

...

Opgave
nummer

25. In de algemene bepalingen van de Telecommunicatiewet komt de volgende definitie voor:

"(- X -): apparaten die naar hun aard bestemd zijn voor het zenden of het zenden en ontvangen van radiocommunicatiesignalen."

In plaats van (- X -) staat:

- a. radioversterkerapparaten
- b. radio-ontvangapparaten
- c. meetapparaten
- d. radiozendapparaten

26. Een balun met een impedantie-transformatieverhouding van 1:4 wordt toegepast om:

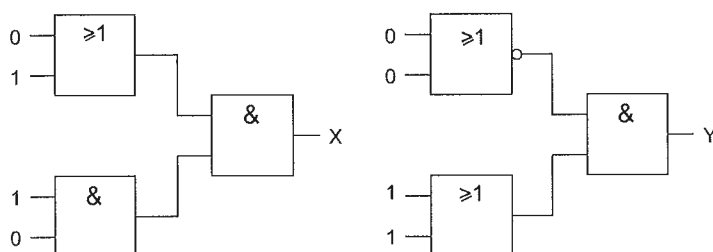
- a. het richteffect te verbeteren
- b. de antenne op de juiste frequentie in resonantie te brengen
- c. een gevouwen dipool van 300 ohm aan een coaxiale kabel van 75 ohm aan te passen
- d. een 300 ohm dipool aan een 300 ohm open voedingslijn aan te passen

27. Een zender werkt met een klasse van uitzending F3E (FM). Het gemiddelde vermogen dat door de eindtrap aan de antenne-inrichting wordt afgegeven bedraagt 8 watt.

Volgens de "gebruikersbepalingen" is het zendvermogen:

- a. 4 W
- b. 16 W
- c. 1 W
- d. 8 W

28. Juist is:



- a. X=0 en Y=0
- b. X=1 en Y=0
- c. X=0 en Y=1
- d. X=1 en Y=1

Opgave
nummer

29. Van "skip distance" kan slechts sprake zijn als de:

- a. zendfrequentie zo laag is dat geen ruimtegolf ontstaat
- b. zendfrequentie hoger is dan de kritische frequentie
- c. antenne verticaal is gepolariseerd
- d. zendfrequentie lager is dan de kritische frequentie

...

30. De radiozendamateer moet:

- a. kunnen vaststellen hoeveel hoogfrequentvermogen aan de antenne van de zendingrichting wordt toegevoerd
- b. er voor zorgdragen dat het toegestane zendvermogen niet wordt overschreden
- c. in staat zijn vast te stellen dat het door de antenne uitgestraalde zendvermogen niet wordt overschreden
- d. kunnen vaststellen met welk zendvermogen de zendingrichting werkt

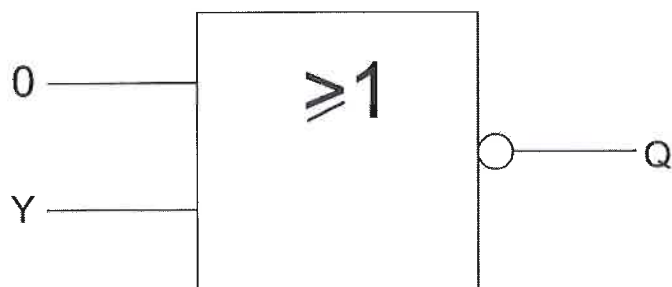
...

31. Een overtone kristaloscillator oscilleert op:

- a. de grondfrequentie
- b. een oneven harmonische frequentie
- c. zowel oneven als even harmonische frequenties
- d. een even harmonische frequentie

...

32. Voor de uitgang Q geldt:



Y	Q
0	0
1	1

tabel 1

Y	Q
0	1
1	1

tabel 2

Y	Q
0	1
1	0

tabel 3

Y	Q
0	0
1	0

tabel 4

- a. tabel 2
- b. tabel 1
- c. tabel 4
- d. tabel 3

...

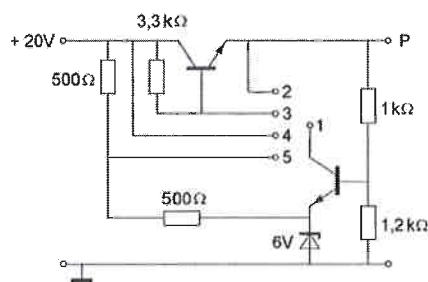
Opgave
nummer

33. Bij de modulatiwijze QAM, waarbij 16 toestanden worden onderscheiden, is het aantal bits per symbool:

- a. 16
- b. 4
- c. 2
- d. 8

...

34. Om een gestabiliseerde spanning op punt P te verkrijgen moet punt 1 worden doorverbonden met:



- a. punt 3
- b. punt 5
- c. punt 2
- d. punt 4

...

35. In netvoedingen moet de aarddraad van het netsnoer worden verbonden met het metalen chassis.

Hierdoor zal in alle gevallen dat er een fout in de voeding optreedt:

- a. geen hf-spanning op het net komen
- b. de aardlekschakelaar aanspreken
- c. het chassis geen hoge spanning ten opzichte van aarde krijgen
- d. de netveiligheid aanspreken

...

36. Een voordeel van frequentiemodulatie vergeleken met enkelzijbandmodulatie is:

- a. er is ruimte voor meer zenders per 100 kHz spectrum
- b. de eindtrap van de zender kan in klasse C worden ingesteld
- c. de bandbreedte van de ontvanger kan kleiner zijn
- d. in de ontvanger kan een produktdetector worden toegepast

...

Opgave
nummer

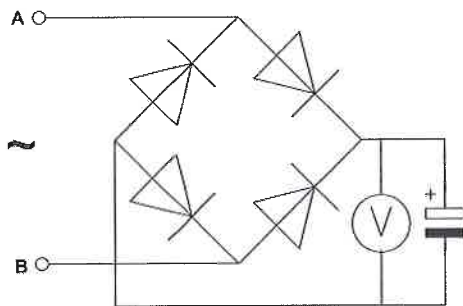
37. De wetgever onderscheidt registratie in de categorieën F en N voor het doen van onderzoeken door radiozendamateurs.

Dit onderscheid bepaalt uitsluitend de toegestane:

- a. frequentiebanden
- b. zendvermogens en klassen van uitzending
- c. klassen van uitzending en de status op de toegewezen banden
- d. frequentiebanden en zendvermogens

38. Een voor gelijkspanning geijkte draaispoelmeter wordt via een diodebrug aangesloten op een sinusvormige wisselspanning van 1 kHz.

De meter wijst van de spanning tussen A en B aan:



- a. de maximale waarde
- b. de effectieve waarde
- c. de gemiddelde waarde
- d. de momentele waarde

39. Fading in de HF-banden (3-30 MHz) kan worden veroorzaakt door:

- a. het toepassen van een te klein zendvermogen
- b. twee in lengte verschillende propagatiewegen
- c. verontreinigingen van de atmosfeer
- d. regengebieden tussen zender en ontvanger

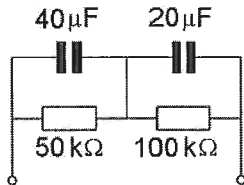
40. Een voorversterker voor de twee meter amateurband heeft minimaal een bandbreedte van:

- a. 2 meter
- b. 2 MHz
- c. 146 MHz
- d. 144 MHz

Opgave
nummer

41. Voor elk van de (ideaal veronderstelde) condensatoren is de maximaal toelaatbare spanning 80 volt.

Wat is de hoogste waarde van de gelijkspanning die op deze schakeling mag worden aangesloten?



- a. 40 V
b. 120 V
c. 160 V
d. 80 V
42. Een bitstream wordt in FSK gemoduleerd met een shift van 170 Hz en een symboolsnelheid van 50 baud.

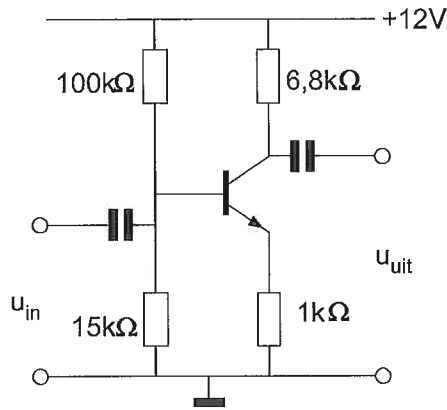
De benodigde bandbreedte van het uitgezonden signaal is in de praktijk:

- a. 50 Hz
b. 8500 Hz
c. 250 Hz
d. 170 Hz

Opgave
nummer

43. In deze schakeling wordt in plaats van een transistor met een stroomversterkingsfactor $h_{fe} = 100$ een transistor toegepast met een $h_{fe} = 50$.

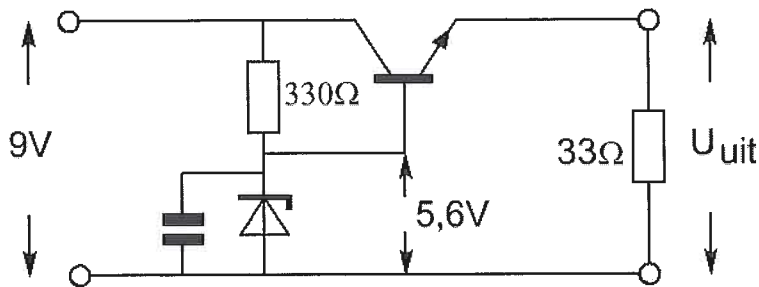
Wat is het gevolg?



- a. de spanningsversterking wordt veel groter
 b. de schakeling zal niet meer werken ...
 c. de spanningsversterking wordt veel kleiner
 d. de spanningsversterking blijft ongeveer gelijk
44. Een open (niet kortgesloten) stuk coaxiale kabel kan gebruikt worden als parallelresonantiekring indien de met een meetlat gemeten lengte:
- a. een halvegolfengte lang is
 b. ongeveer 30% langer is dan een halvegolfengte ...
 c. ongeveer 30% korter is dan een halvegolfengte
 d. een kwartgolfengte lang is

Opgave
nummer

45. De uitgangsspanning U_{uit} van de schakeling met een siliciumtransistor is ongeveer:



- a. 8,4 V
- b. 5,6 V
- c. 5,0 V
- d. 6,2 V

46. Tijdens een uitzending moeten de roepletters uitgezonden worden ten minste éénmaal per:

- a. 15 minuten
- b. 5 minuten
- c. 10 minuten
- d. 3 minuten

47. Een radioverbinding over lange afstand op 145 MHz is mogelijk door:

- a. de ultra-violette zonnestraling
- b. temperatuurinversie
- c. magnetische stormen
- d. de afwezigheid van zonnevlekken

48. De 40-meter amateurband grenst aan een omroepband.

Als 's-avonds een aantal omroepzenders door elkaar hoorbaar wordt op een in de amateurband afgestemde ontvanger is dit waarschijnlijk te wijten aan:

- a. intermodulatie
- b. harmonischen
- c. overmodulatie
- d. bijzondere propagatiecondities

Opgave
nummer

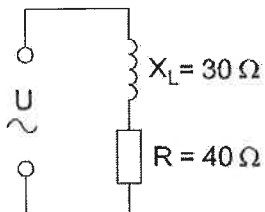
49. Een veel voorkomende spanning en stroom van een LED zijn:

- a. 5 V en 60 mA
- b. 1,7 V en 20 mA
- c. 60 V en 20 mA
- d. 0,7 V en 60 mA

...

50. In de schakeling is de wisselstroom 0,5 ampère.

De aangesloten spanning is:



- a. 25 V
- b. 15 V
- c. 20 V
- d. 35 V

...

Heeft u alle vragen op het voorblad ingevuld?

Totaal aantal incorrect

Antwoorden F-examen versie 1 12-03-09

- | | |
|-------|-------|
| 1. C | 26. C |
| 2. D | 27. D |
| 3. B | 28. C |
| 4. C | 29. B |
| 5. A | 30. B |
| 6. C | 31. B |
| 7. C | 32. D |
| 8. A | 33. B |
| 9. D | 34. A |
| 10. B | 35. C |
| 11. B | 36. B |
| 12. C | 37. D |
| 13. A | 38. A |
| 14. C | 39. B |
| 15. D | 40. B |
| 16. B | 41. B |
| 17. C | 42. C |
| 18. C | 43. D |
| 19. C | 44. C |
| 20. C | 45. C |
| 21. C | 46. B |
| 22. A | 47. B |
| 23. B | 48. A |
| 24. C | 49. B |
| 25. D | 50. A |