

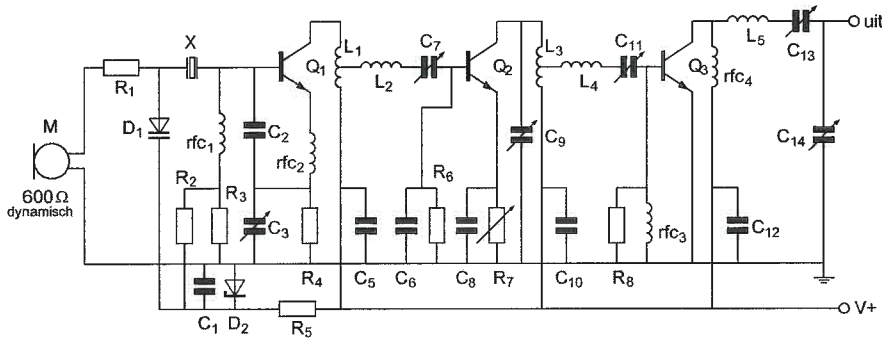
Opgave
nummer

De netheid van het werk kan invloed hebben op de beoordeling

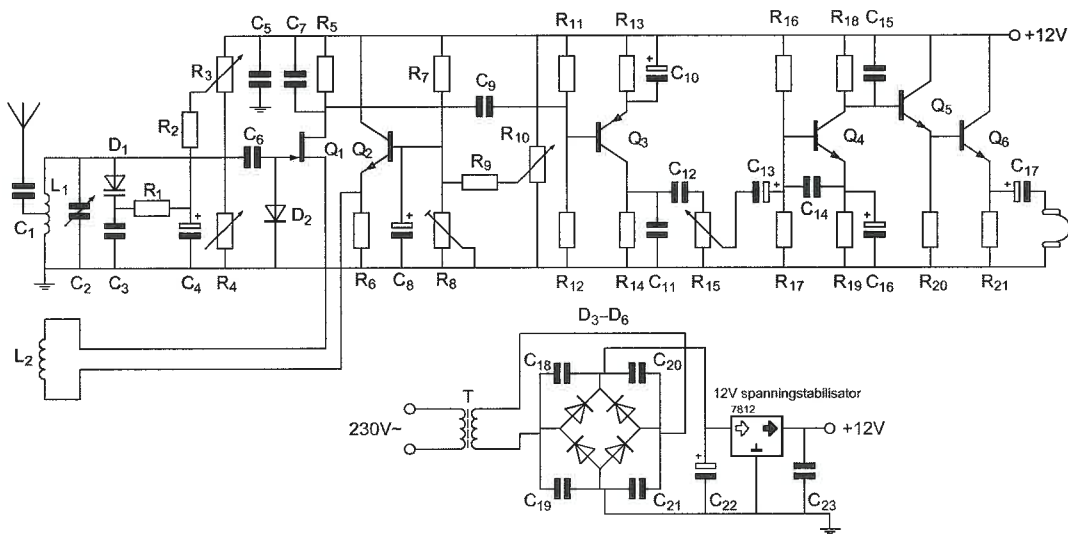
Examen F-Examen

Voorschriften, procedures en techniek

Afbeelding 1

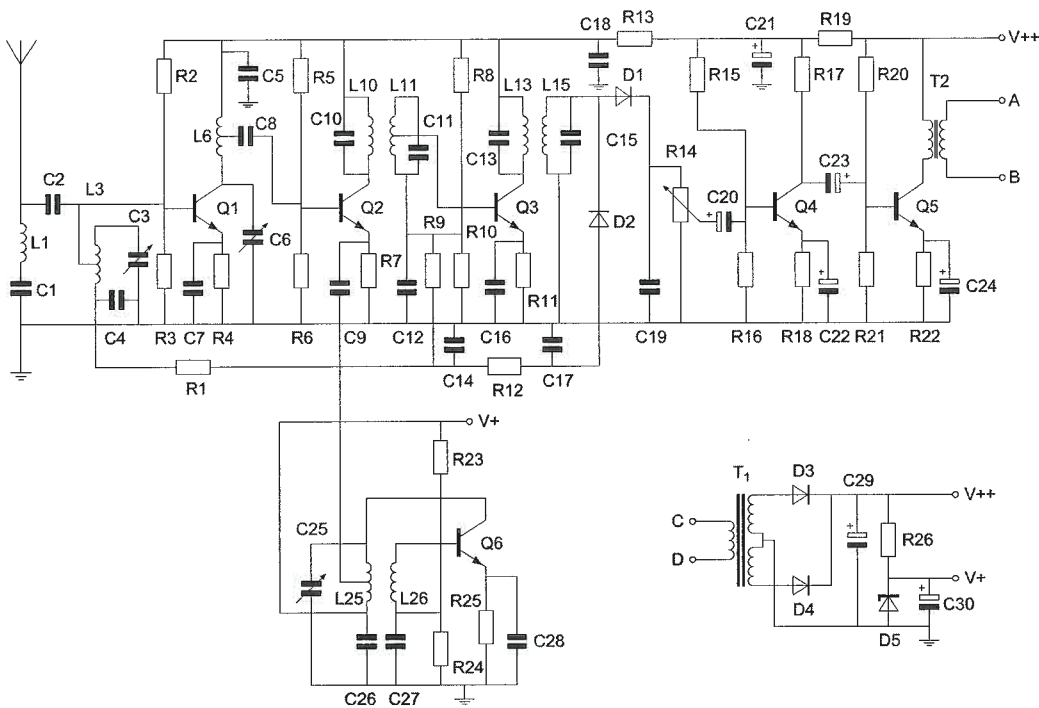


Afbeelding 2



Opgave
nummer

Afbeelding 3



Zie afbeelding 1

1. Voor een bruikbare modulatie zal de waarde van R_1 liggen in de ordegrrootte van:

- a. 10Ω
- b. 600Ω
- c. $100 \text{ k}\Omega$
- d. 1Ω

Zie afbeelding 2

2. De schakeling rondom Q_2 is bedoeld:

- a. voor het regelen van het laagfrequentvolume van de hoofdtelefoon
- b. als detectorschakeling voor signalen van Q_1
- c. voor het precies instellen van de drain-source spanning van Q_1
- d. voor het opwekken van het oscillatorsignaal

Opgave
nummer

Zie afbeelding 2

3. R_{11} en R_{12} :

- a. vormen met C9 een laagdoorlaatfilter
- b. mogen geen draadgewonden weerstanden zijn
- c. dienen voor tegenkoppeling van Q_3
- d. zorgen voor het juiste werkpunt van Q_3

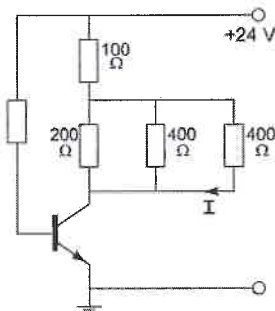
Zie afbeelding 3

4. De ontvangfrequentie wordt bepaald door de middenfrequentie en door de kring:

- a. L25 en C25
- b. L6 en C6
- c. L1 en C1
- d. L3 en C3

5. De collectorstroom is 100 mA.

De stroom I is:



- a. 25 mA
- b. 50 mA
- c. 100 mA
- d. 7 mA

6. De frequentiestabiliteit van een zender wordt voornamelijk bepaald door:

- a. de kring in de eindtrap
- b. de mengtrap
- c. de modulator
- d. het kristal

Opgave
nummer

7. In netvoedingen moet de aarddraad van het netsnoer worden verbonden met het metalen chassis.

Hierdoor zal in alle gevallen dat er een fout in de voeding optreedt:

- a. het chassis geen hoge spanning ten opzichte van aarde krijgen
- b. de netveiligheid aanspreken ...
- c. geen hf-spanning op het net komen
- d. de aardlekschakelaar aanspreken

8. Een radiozendamateer maakt vanuit de auto een verbinding op 2 meter. Tot zijn schrik merkt hij dat hij een zakelijke afspraak niet kan nakomen. Hij vraagt aan de radiozendamateer met wie hij verbinding heeft dit telefonisch door te geven.

Dit is:

- a. toegestaan als de zakelijke relatie ook radiozendamateer is
- b. toegestaan ...
- c. toegestaan als het bericht maar zeer kort is en er in de directe omgeving geen telefoon aanwezig is
- d. niet toegestaan

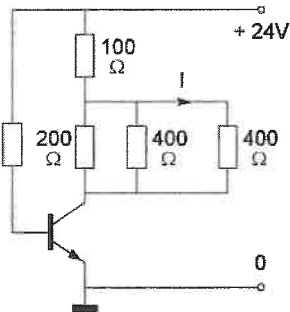
9. Het doel van een balun in een antennesysteem is het:

- a. vergroten van de staandegolfverhouding
- b. beschermen van het antennesysteem tegen blikseminslag ...
- c. verminderen van de uitstraling van harmonischen
- d. voorkomen van mantelstromen op de kabel

Opgave
nummer

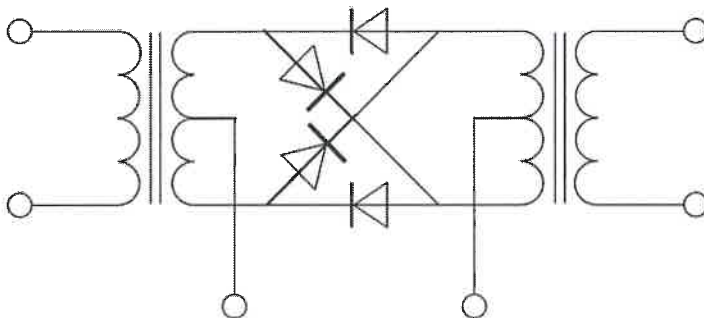
10. De collectorstroom is 100 mA.

De stroom I is:



- a. 50 mA
- b. 25 mA
- c. 75 mA
- d. 100 mA

11. De schakeling stelt voor een:



- a. spanningsverdubelaar
- b. frequentiediscriminator
- c. balansmodulator
- d. dubbelfasigé gelijkrichter

12. De Q-factor van een spoel heeft vooral betrekking op de:

- a. verhouding diameter spoel / diameter draad
- b. bereikbare selectiviteit
- c. eigen capaciteit van de spoel
- d. hoogst mogelijke resonantiefrequentie

Opgave
nummer

13. Bewering 1:

Een FM-zender wordt gemoduleerd met een spraaksignaal. De klasse van uitzending is F2A.

Bewering 2:

Een enkelzijbandzender met onderdrukte draaggolf wordt gemoduleerd met een spraaksignaal. De klasse van uitzending is J2B.

Wat is juist?

- a. geen van beide beweringen
- b. bewering 1 en bewering 2
- c. alleen bewering 1
- d. alleen bewering 2

...

14. Uit de luidsprekers van een geluidsinstallatie wordt het signaal van een 144 MHz amateurzender hoorbaar.

Er is al een netfilter aangebracht en er zijn smoorspoelen in de luidsprekerleidingen geplaatst.

De storing blijft ook aanwezig als alle signaaltoevoerdraden zijn losgenomen.

De oorzaak van de storing is waarschijnlijk het gevolg van:

- a. directe instraling
- b. onjuist gebruik van ringkerntransformatoren
- c. te sterke harmonischen van de zender
- d. extreme propagatie-omstandigheden

...

15. Flipflop is een andere naam voor een:

- a. analoge serie-parallel omzetter
- b. digitale geheugenschakeling
- c. elektronische seinsleutel
- d. analoge geheugenschakeling

...

16. Een AM-zender wordt gemoduleerd met spraak.

De klasse van uitzending is:

- a. J1B
- b. A3E
- c. F1D
- d. F3A

...

Opgave
nummer

17. Bij temperatuurinversie kunnen radiogolven in de 145 MHz frequentieband aanzienlijk grotere afstanden overbruggen dan normaal.

Dit komt omdat:

- a. de warme luchtlaag de golven minder absorbeert dan de koude luchtlaag
- b. de polarisatie van de golven wordt gedraaid op het grensvlak van warme en koude lucht ...
- c. er buiging van de golven in een groot hogedrukgebied plaatsvindt
- d. de zich vormende waterdruppels werken als reflectors

18. De communicatie tussen amateurstations mag geen berichten bevatten:

- a. betreffende technische onderzoeken
- b. van geringe belang ...
- c. ten behoeve van of voor derden
- d. met opmerkingen van persoonlijke aard

19. In de algemene bepalingen van de Telecommunicatiewet komt de volgende definitie voor:

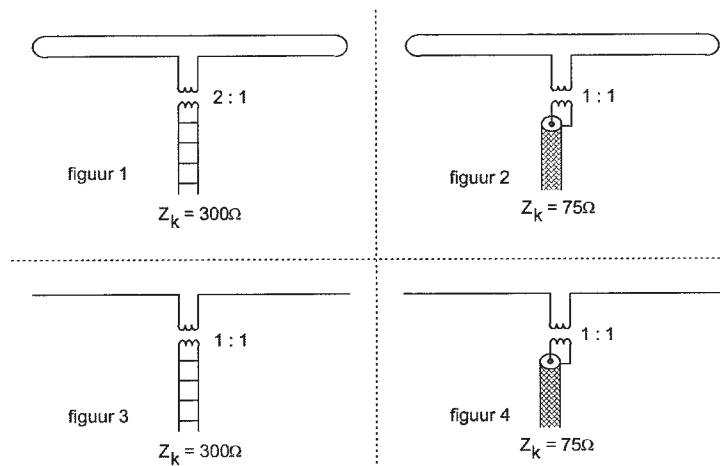
"(- X -): eigenschap van apparaten, om op bevredigende wijze in hun elektromagnetische omgeving te kunnen functioneren zonder zelf elektromagnetische storingen te veroorzaken die ontoelaatbaar zijn voor alles wat zich in die omgeving bevindt."

In plaats van (- X -) staat:

- a. elektromagnetische affiniteit
- b. elektromagnetische stoorongevoeligheid ...
- c. elektromagnetische toegankelijkheid
- d. elektromagnetische comptabiliteit

Opgave
nummer

20. In welk figuur is de aanpassing bij de halvegolf antenne juist?



- a. figuur 1
- b. figuur 3
- c. figuur 2
- d. figuur 4

21. De juiste aansluiting van de gekleurde aders van een 3-aderig snoer in de netstekker is:

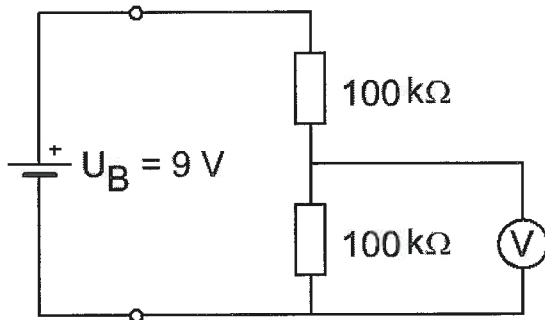
- a. Pen 1: blauw; Pen 2: bruin; Randaarde: zwart
- b. Pen 1: rood; Pen 2: blauw; Randaarde: geel
- c. Pen 1: bruin; Pen 2: blauw; Randaarde: geel/groen
- d. Pen 1: blauw; Pen 2: bruin; Randaarde: groen

Opgave
nummer

22. De voltmeter met een inwendige weerstand van 10 kilo-ohm per volt is ingesteld op het bereik van 10 volt.

De inwendige weerstand van de batterij is te verwaarlozen.

De voltmeter wijst aan:



- a. 3 V
- b. 4,5 V
- c. 1 V
- d. 6 V

...

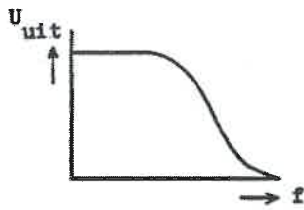
23. Bij een radiogolf is de kritische frequentie:

- a. de hoogste frequentie waarbij, bij verticale opstraling, nog reflectie door de ionosfeer optreedt
- b. een andere uitdrukking voor "Maximum Usable Frequency" (MUF)
- c. de hoogste frequentie die voor grondgolfpropagatie nog bruikbaar is
- d. de laagste frequentie waarbij, bij verticale opstraling, nog reflectie door de ionosfeer optreedt

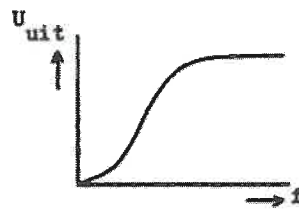
...

Opgave
nummer

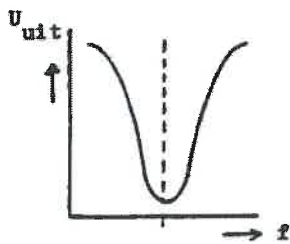
24. Welke karakteristiek behoort bij een hoogdoorlaatfilter?



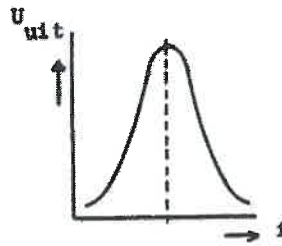
karakteristiek 1



karakteristiek 2



karakteristiek 3



karakteristiek 4

- a. karakteristiek 3
- b. karakteristiek 1
- c. karakteristiek 4
- d. karakteristiek 2

...

25. De werking van een geaarde aluminium afschermbus om een hf-spoel berust op:

- a. diamagnetische eigenschappen van aluminium
- b. inductie van een stroom in de bus die een tegengesteld magnetisch veld opwekt
- c. magnetische geleiding van aluminium
- d. naar aarde afvoeren van magnetische veldlijnen

...

26. In de algemene bepalingen van de Telecommunicatiewet komt de volgende definitie voor:

"(- X -): apparaten die naar hun aard bestemd zijn voor het zenden of het zenden en ontvangen van radiocommunicatiesignalen."

In plaats van (- X -) staat:

- a. meetapparaten
- b. radio-ontvangapparaten
- c. radiozendapparaten
- d. radioversterkerapparaten

...

Opgave
nummer

27. Tijdens een uitzending moeten de roepletters uitgezonden worden ten minste éénmaal per:

- a. 3 minuten
- b. 15 minuten
- c. 5 minuten
- d. 10 minuten

...

**28. Een in een enkele laag gewikkelde spoel wordt vervangen door een spoel die 10% langer is.
De overige eigenschappen (aantal windingen, diameter, kernmateriaal) blijven gelijk.**

De zelfinductie is nu:

- a. ongewijzigd
- b. 10% groter
- c. kleiner
- d. 20% groter

...

29. Eén van deze toepassingen van een transformator is niet juist:

- a. aanpassen van antenne aan kabel
- b. wijzigen van wisselspanning
- c. versterken van vermogen
- d. koppelen van versterkertrappen

...

**30. Een multimeter heeft een gevoeligheid van $20 \text{ k}\Omega/\text{V}$.
De meter is geschakeld op het 10 volt bereik.
De meter wijst 7 volt aan.**

De eigen weerstand van de meter is:

- a. $140 \text{ k}\Omega$
- b. $14 \text{ k}\Omega$
- c. $20 \text{ k}\Omega$
- d. $200 \text{ k}\Omega$

...

Opgave
nummer

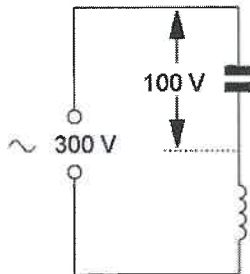
31. Een zendamateur zendt uit in de klasse van uitzending J3E (EZB).
Het door de direct met de antenne-inrichting te koppelen trap van het radiozendapparaat afgegeven gemiddeld vermogen, gerekend over één periode van de hoogfrequent uitgangswisselspanning tijdens het maximum van de omhullende, bedraagt 100 watt.

Volgens de "gebruikersbepalingen" is het zendvermogen:

- a. 25 W
- b. 400 W
- c. 100 W
- d. 200 W

...

32. De spanning over de spoel is:



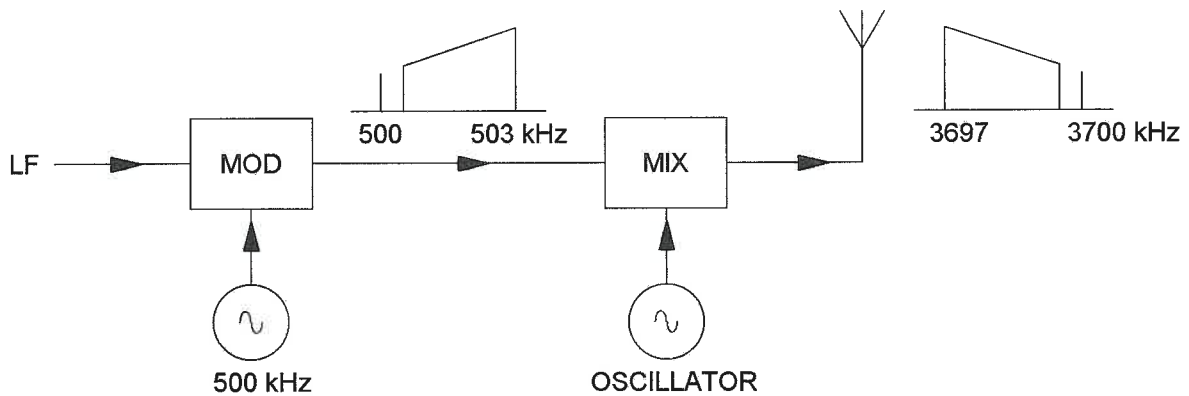
- a. 100 V
- b. 300 V
- c. 400 V
- d. 200 V

...

Opgave
nummer

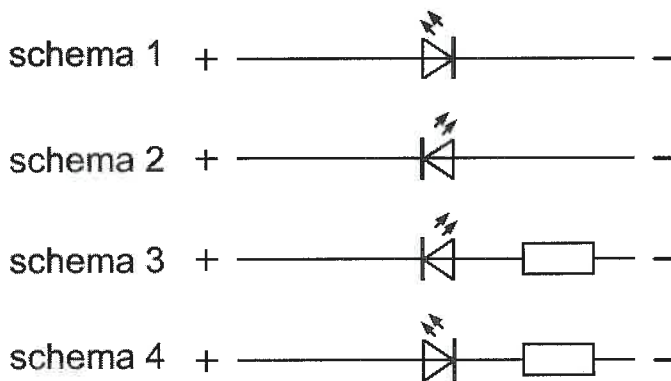
33. In een EZB-zender wordt de hoge zijband opgewekt met een draaggolffrequentie van 500 kHz.
De draaggolf-zendfrequentie bedraagt 3700 kHz, waarbij de lage zijband dient te worden uitgezonden.

De oscillatorfrequentie is:



- a. 2700 kHz
- b. 4200 kHz
- c. 3700 kHz
- d. 3200 kHz

34. Een LED (light emitting diode) dient op een spanning van 12 volt te worden aangesloten volgens:



- a. schema 4
- b. schema 3
- c. schema 2
- d. schema 1

Opgave
nummer

35. In een enkelzijbandzender wordt het signaal opgewekt als lage zijband. De draaggolfoscillator werkt op 455 kHz. Alleen laagfrequente signalen tussen 300 en 3000 Hz mogen worden overgebracht.

De doorlaatband van het zijbandfilter moet liggen tussen de frequenties:

- a. 455,3 kHz en 458,0 kHz
- b. 452,0 kHz en 458,0 kHz
- c. 455,0 kHz en 458,0 kHz
- d. 452,0 kHz en 454,7 kHz

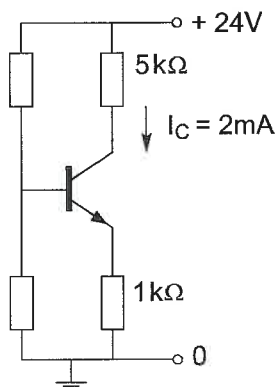
...

36. Een aardlekschakelaar beveiligt tegen het optreden van:

- a. een verschil tussen de stroomsterkte in de nuldraad en de fasedraad
- b. een potentiaalverschil tussen de nuldraad van het net en aarde
- c. een hoogfrequentstroom naar het net
- d. een potentiaalverschil tussen de nuldraad van het net en het chassis

...

37. Het vermogen dat de transistor dissipeert is ongeveer:



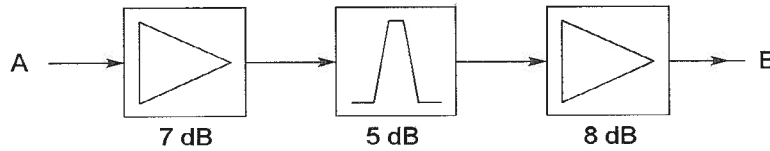
- a. 24 mW
- b. 20 mW
- c. 12 mW
- d. 10 mW

...

Opgave
nummer

38. Tussen twee versterkertrappen is een passief filter geschakeld.

De totale versterking tussen A en B is:



- a. 280 dB
- b. 11,2 dB
- c. 20 dB
- d. 10 dB

...

39. Een zendereindtrap, ingesteld in klasse B, wordt maximaal uitgestuurd door een 100% in amplitude gemoduleerde draaggolf.

Het uitgangsvermogen van de draaggolf is 100 watt.

Als deze eindtrap maximaal wordt uitgestuurd door een enkelzijbandsignaal, bedraagt het uitgangsvermogen (PEP):

- a. 50 W
- b. 100 W
- c. 400 W
- d. 200 W

...

40. In een voltmeter wordt gebruik gemaakt van een instrument dat bij 1 mA volle uitslag vertoont.

Het instrument heeft een te verwaarlozen inwendige weerstand.

Welke serieweerstand moet worden toegepast om een meetgebied van 50 volt te verkrijgen?

- a. 20 k Ω
- b. 200 k Ω
- c. 5 k Ω
- d. 50 k Ω

...

Opgave
nummer

41. Stelling 1:

De anode-roostercapaciteit van een triode is veel kleiner dan van een pentode.

Stelling 2:

De electronenstroom in een triode loopt van het rooster naar de anode.

Wat is juist:

- a. alleen stelling 1
- b. geen van beide stellingen
- c. stelling 1 en 2
- d. alleen stelling 2

...

42. Stelling 1:

Het aan de voorzijde van een gevouwen dipool uitgezonden vermogen is groter dan het aan de achterzijde uitgezonden vermogen;

Stelling 2:

De voor/achterverhouding van een gevouwen dipool is groter dan die van een yagi-antenne.

Wat is juist:

- a. stelling 1 en 2
- b. geen van beide stellingen
- c. alleen stelling 1
- d. alleen stelling 2

...

43. Een bitstroom wordt in 16-QAM gemoduleerd.

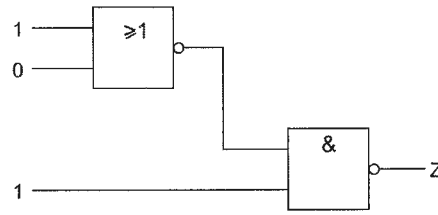
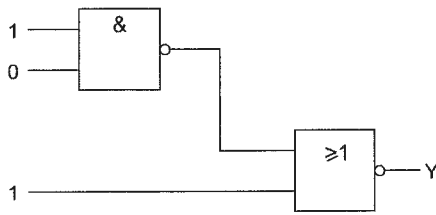
Als de bitsnelheid 9600 bits/s is, is de symboolsnelheid:

- a. 38400 baud
- b. 600 baud
- c. 2400 baud
- d. 9600 baud

...

Opgave
nummer

44. Juist is:



- a. Y=1 en Z=1
- b. Y=1 en Z=0
- c. Y=0 en Z=1
- d. Y=0 en Z=0

...

45. Om een hf-radioverbinding over een zo groot mogelijke afstand te kunnen maken wordt een antenne toegepast met een:

- a. horizontale polarisatie
- b. verticale polarisatie
- c. grote opstralingshoek
- d. kleine opstralingshoek

...

46. Radioverbindingen in de 2-meter band tussen stations op aarde vinden in het algemeen plaats via de:

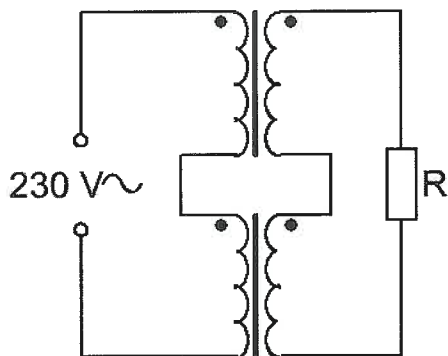
- a. biosfeer
- b. stratosfeer
- c. troposfeer
- d. ionosfeer

...

Opgave
nummer

47. De transformatoren zijn identiek en elk bedoeld voor primair 230 V, secundair 12 V.

De spanning over weerstand R is:



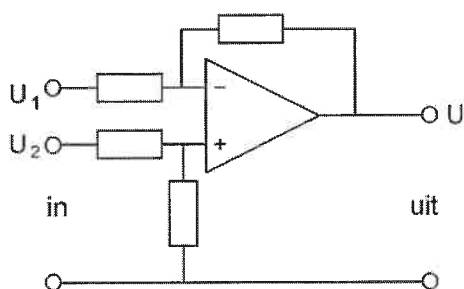
- a. 48 V
- b. 12 V
- c. 6 V
- d. 24 V

48. De frequentie van een wisselspanning bedraagt 100 Hz.

Het aantal perioden dat in 5 minuten verloopt is:

- a. 20
- b. 30.000
- c. 1.200
- d. 500

49. De schakeling stelt voor een:



- a. hoogdoorlaatfilter
- b. laagdoorlaatfilter
- c. modulator
- d. verschilversterker

Opgave
nummer

50. Een seriekring heeft een resonantiefrequentie van 100 MHz.

Voor een signaal van 90 MHz gedraagt deze kring zich als een:

- a. condensator
- b. weerstand
- c. spoel
- d. doorverbinding

...

Heeft u alle vragen op het voorblad ingevuld?

Totaal aantal incorrect

Antwoorden F-examen

09-04-09

- | | |
|-------|-------|
| 1. C | 26. C |
| 2. C | 27. C |
| 3. D | 28. C |
| 4. A | 29. C |
| 5. A | 30. D |
| 6. D | 31. C |
| 7. A | 32. C |
| 8. D | 33. B |
| 9. D | 34. A |
| 10. B | 35. D |
| 11. C | 36. A |
| 12. B | 37. A |
| 13. A | 38. D |
| 14. A | 39. C |
| 15. B | 40. D |
| 16. B | 41. B |
| 17. C | 42. B |
| 18. C | 43. C |
| 19. D | 44. C |
| 20. D | 45. D |
| 21. C | 46. C |
| 22. A | 47. B |
| 23. A | 48. B |
| 24. D | 49. D |
| 25. B | 50. A |

Opgave
nummer

De netheid van het werk kan invloed hebben op de beoordeling

Examen F-Examen

Voorschriften, procedures en techniek

1. In het UHF-gebied kunnen soms grote afstanden overbrugd worden ten gevolge van:

- a. temperatuurinversies
- b. grote zonnenvlekken-activiteit
- c. reflecties tegen de geïoniseerde D-laag
- d. reflecties tegen geïoniseerde F-lagen

...

2. Een transformator heeft primair 2000 windingen en secundair 1000 windingen.

Indien de primaire spanning 230 volt bedraagt is de secundaire spanning:

- a. 460 V
- b. 155 V
- c. 115 V
- d. 55 V

...

3. De verkortingsfactor is er bij een stuk coaxiale kabel de oorzaak van dat de verhouding

werkelijke lengte / elektrische lengte (lengten uitgedrukt in dezelfde eenheid):

- a. groter is dan 1
- b. gelijk is aan 1
- c. kleiner is dan 1
- d. afhankelijk is van de kabeldemping

...

4. **Bewering 1:**

Een dubbelzijdigband AM-zender zendt een muzieksignaal uit. De klasse van uitzending is A3C.

Bewering 2:

Via een FM-zender worden met de hand geseinde morsesignalen verzonden. De klasse van uitzending is F1E.

Wat is juist?

- a. geen van beide beweringen
- b. bewering 1 en bewering 2
- c. alleen bewering 1
- d. alleen bewering 2

...

Opgave
nummer

5. Radioverbindingen in de 2-meter band tussen stations op aarde vinden in het algemeen plaats via de:

- a. troposfeer
- b. stratosfeer
- c. biosfeer
- d. ionosfeer

...

6. Van een niet aangesloten kring is de resonantiefrequentie te bepalen met een:

- a. dipmeter
- b. universeelmeter
- c. digitale voltmeter
- d. frequentieteller

...

7. Een radiozendamateurlaat voor een georganiseerd radioamateur-peilevenement zijn zender werkend achter in het bos.

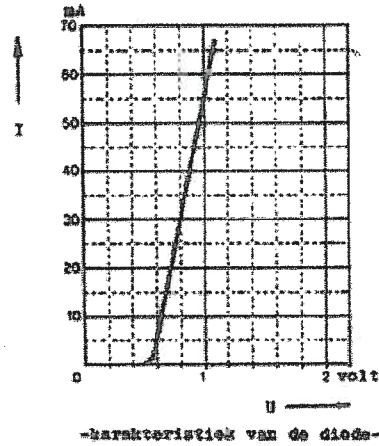
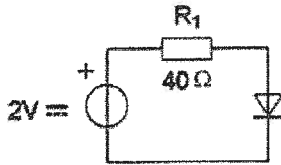
Dit is:

- a. toegestaan
- b. niet toegestaan
- c. uitsluitend toegestaan onder voorwaarde dat Agentschap Telecom daarvan vooraf in kennis is gesteld
- d. uitsluitend toegestaan als hiervoor toestemming van Agentschap Telecom is verkregen

...

Opgave
nummer

8. De spanning over de diode is:

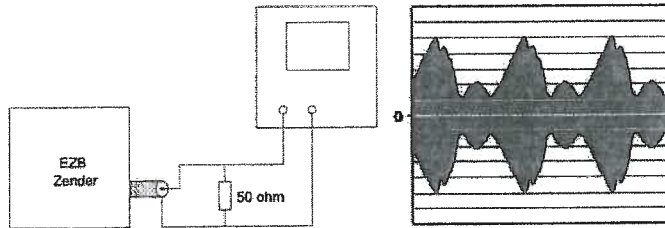


- a. 0,6 V
 b. 0,8 V
 c. 2 V
 d. 1,2 V
9. Voor optimale verstaanbaarheid van spraak dient via een telefoniezender een frequentieband overgebracht te worden die ligt tussen:
- a. 2000 en 4000 Hz
 b. 1000 en 2000 Hz
 c. 300 en 3000 Hz
 d. 100 en 1000 Hz
10. Als er rondom een kortegolf-zendantenne een dode zone aanwezig is, dan is de zendfrequentie:
- a. gelijk aan de kritische frequentie
 b. lager dan de kritische frequentie
 c. hoger dan de kritische frequentie
 d. lager dan de laagst bruikbare frequentie

Opgave
nummer

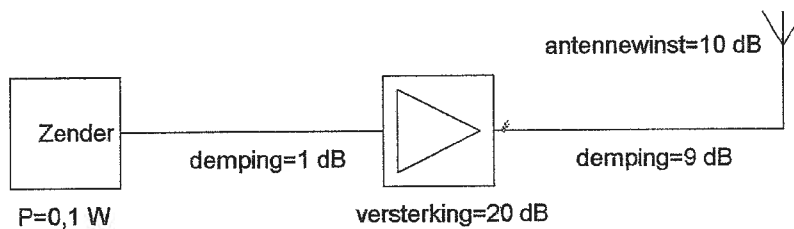
11. Een EZB-zender is belast met een kunstantenne (dummy load) en wordt met spraak gemoduleerd.
De ingang van een oscilloscoop is aangesloten op deze dummy load.
De ingangsgevoeligheid van de oscilloscoop bedraagt 20 volt/schaaldeel.

De Peak Envelope Power (PEP) bedraagt:



- a. 200 W
- b. 50 W
- c. 400 W
- d. 100 W

12. Het door de antenne effectief uitgestraald vermogen (erp) is:



- a. 1 W erp
- b. 0,1 W erp
- c. 1000 W erp
- d. 10 W erp

13. De beste methode om een ontvanger te beschermen tegen de effecten van een nabije bliksemingslag is:

- a. de ontvangerkast goed aarden
- b. de ontvanger loskoppelen van antenne en lichtnet
- c. de ontvanger uitschakelen
- d. de aardlekschakelaar uitschakelen

Opgave
nummer

14. De polarisatierichting van een radiogolf:

- a. staat in eerste instantie loodrecht op het stralende element van de zendantenne
- b. is afhankelijk van de antenneversterking
- c. is in eerste instantie evenwijdig aan het stralende element van de zendantenne
- d. is afhankelijk van de hoogte van de zendantenne

...

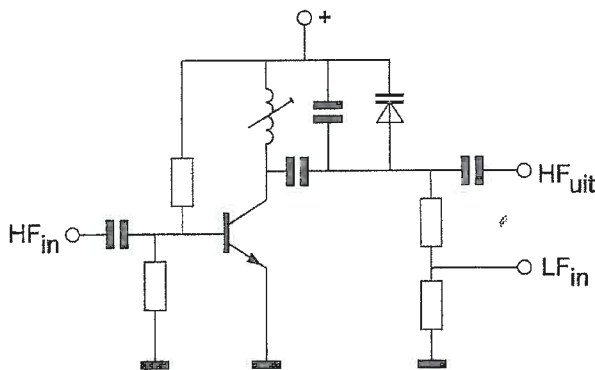
15. Een radiozendamateur zendt een signaal uit met een bandbreedte van 2200 kHz.

Dit is:

- a. alleen toegestaan in amateurbanden vanaf 430 MHz en hoger
- b. in de 2-meter amateurband toegestaan
- c. in geen enkele amateurband toegestaan
- d. in alle amateurbanden toegestaan

...

16. De schakeling stelt voor:



- a. een buffer (scheidingstrap)
- b. een fasemodulator
- c. een frequentiemodulator
- d. een variabele frequentie oscillator

...

17. Voor het versterken met zo hoog mogelijk rendement van een CW telegrafiesignaal wordt de zender eindtrap ingesteld in:

- a. klasse C
- b. klasse B
- c. klasse A/B
- d. klasse A

...

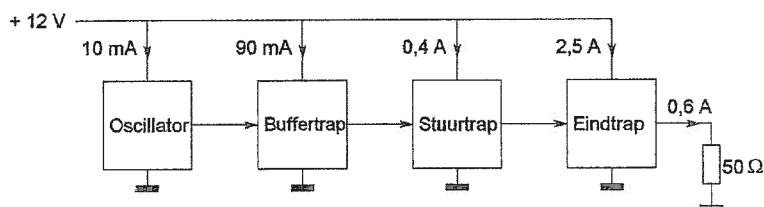
Opgave
nummer

18. De zwevings-oscillator (BFO) van een superheterodyne-ontvanger is nodig bij de ontvangst van:

- a. televisie (A3F)
- b. FM (F3E)
- c. CW (A1A)
- d. AM (A3E)

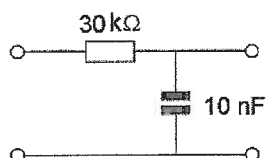
19. Een zender is afgesloten met een belastingsweerstand van 50Ω .

Het rendement van de eindversterker is ongeveer:



- a. 60%
- b. 20%
- c. 50%
- d. 24%

20. De kantelfrequentie van dit filter bedraagt ongeveer:



- a. 3300 Hz
- b. 1000 Hz
- c. 50 Hz
- d. 500 Hz

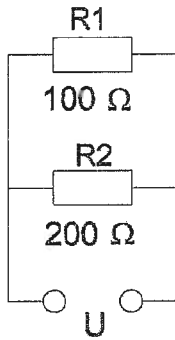
21. Laagfrequentdetectie wordt veroorzaakt door:

- a. onvoldoende frequentiestabiliteit
- b. onvoldoende harmonischen-onderdrukking van de zender
- c. niet-lineaire effecten van halfgeleiders
- d. niet-lineaire zendereindtrappen

Opgave
nummer

22. In R1 wordt 36 watt aan warmte ontwikkeld.

De warmte ontwikkeling in R2 bedraagt:



- a. 36 W
- b. 72 W
- c. 9 W
- d. 18 W

23. De Q-factor van een spoel heeft vooral betrekking op de:

- a. verhouding diameter spoel / diameter draad
- b. hoogst mogelijke resonantiefrequentie
- c. eigen capaciteit van de spoel
- d. bereikbare selectiviteit

24. Een in een enkele laag gewikkelde spoel wordt vervangen door een spoel die 10% langer is.
De overige eigenschappen (aantal windingen, diameter, kernmateriaal) blijven gelijk.

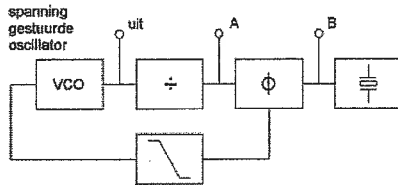
De zelfinductie is nu:

- a. 10% groter
- b. ongewijzigd
- c. 20% groter
- d. kleiner

Opgave
nummer

25. De regellus is in stabiele toestand (gelocked).

Welke bewering is juist?



- a. de frequentie op punt A is lager dan de frequentie op punt B
- b. de frequentie op punt A is hoger dan de frequentie op punt B
- c. de frequenties op de punten A en B zijn gelijk
- d. de spanning op de punten A en B zijn altijd in fase

26. De LF-begrenzer in een FM-zender dient om:

- a. de frequentiezwaai binnen vastgestelde grenzen te houden
- b. het frequentieverloop van de zender te beperken
- c. de uitstraling van harmonischen te begrenzen
- d. te hoge modulatiefrequenties te verwijderen

27. Een zendereindtrap, ingesteld in klasse B, wordt maximaal uitgestuurd door een 100% in amplitude gemoduleerde draaggolf. Het uitgangsvermogen van de draaggolf is 100 watt.

Als deze eindtrap maximaal wordt uitgestuurd door een enkelzijbandsignaal, bedraagt het uitgangsvermogen (PEP):

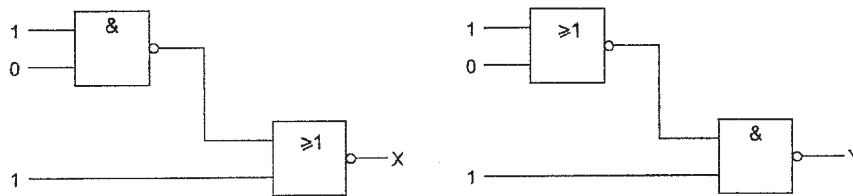
- a. 100 W
- b. 50 W
- c. 400 W
- d. 200 W

28. De maximaal toelaatbare stroom die continu door een 10 watt weerstand van 1000 ohm mag lopen is:

- a. $\sqrt{10}$ A
- b. 0,01 A
- c. 1 A
- d. 0,1 A

Opgave
nummer

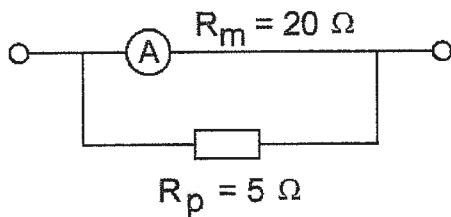
29. Juist is:



- X=0 en Y=0
- X=1 en Y=0
- X=1 en Y=1
- X=0 en Y=1

30. Een ampèremeter heeft een inwendige weerstand van 20 ohm. Met een parallelweerstand van 5 ohm is het meetgebied 20 mA.

Het meetgebied van de meter zonder parallelweerstand is:



- 5 mA
- 4 mA
- 15 mA
- 16 mA

31. Een voeding wordt beveiligd met één of meer smeltveiligheden in de netleiding.

Dit wordt in de praktijk gedaan met:

- een snelle en een trage zekering in serie
- één trage zekering
- één snelle zekering
- een snelle en een trage zekering parallel

Opgave
nummer

32. Het lichaamsdeel dat het snelst beschadigd kan worden door de invloed van elektromagnetische golven met frequenties boven 400 MHz is/zijn:

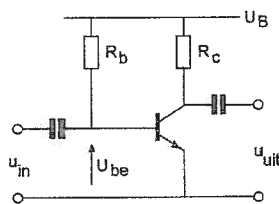
- a. de hersenen
- b. de nieren
- c. de hand
- d. het hart

33. Een AM-zender wordt gemoduleerd met spraak.

De klasse van uitzending is:

- a. A3E
- b. F3A
- c. J1B
- d. F1D

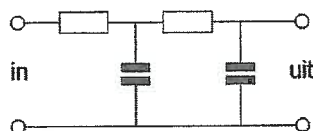
34. De spanning over de weerstand R_c is:



$$\begin{aligned} U_B &= 20V \\ R_c &= 1k\Omega \\ I_b &= 200\mu A \\ H_{FE} &= 49 \\ U_{be} &= 0,2V \\ I_{CO} &= 0\mu A \end{aligned}$$

- a. 19,8 V
- b. 20 V
- c. 0,2 V
- d. 9,8 V

35. Dit is het schema van een:



- a. hoogdoorlaatfilter
- b. frequentieonafhankelijk filter
- c. bandfilter
- d. laagdoorlaatfilter

Opgave
nummer

36. In de "gebruikersbepalingen" wordt onder het radiostation verstaan:
- a. de radiozendapparaten op het vaste adres
 - b. één of meer radiozendapparaten met uitzondering van radiozendapparaten die niet op het vaste adres staan opgesteld ...
 - c. één of meer radiozendapparaten met de daartoe behorende antenne-inrichtingen
 - d. één of meer radiozendapparaten met de daarbij behorende ontvangers

37. Een luchtcondensator bestaat uit 2 koperplaten.
De oppervlakte van deze platen wordt 2 x zo groot gemaakt.

De capaciteit zal:

- a. verdubbelen
- b. gelijk blijven ...
- c. 4 x zo groot worden
- d. halveren

38. **Bewering 1:**
Een dubbelzijdig AM-zender wordt gemoduleerd met een spraaksignaal. De klasse van uitzending is A3E.

Bewering 2:
In een zender wordt fasemodulatie toegepast voor het uitzenden van een datakanaal. De klasse van uitzending is G3E.

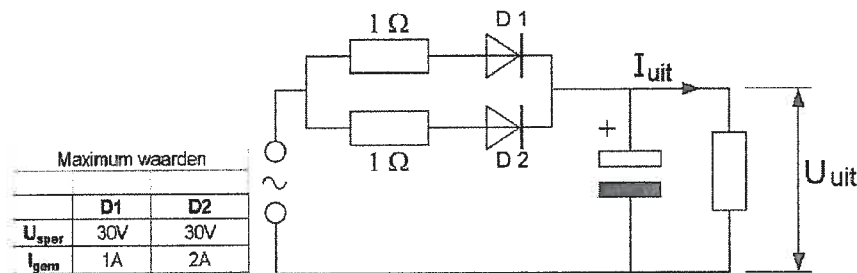
Wat is juist?

- a. alleen bewering 2
- b. alleen bewering 1 ...
- c. bewering 1 en bewering 2
- d. geen van beide beweringen

Opgave
nummer

39. De dioden hebben gelijke doorlaatkarakteristieken maar de belastbaarheid is verschillend.

Kies uit de alternatieven de combinatie van hoogste U_{uit} en grootste I_{uit} die de schakeling kan leveren:

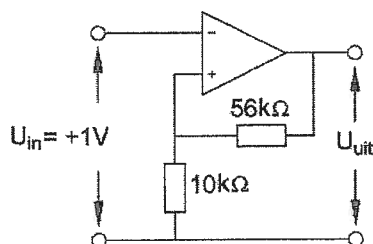


- a. $U_{uit} = 20\text{ V}$ en $I_{uit} = 2\text{ A}$
- b. $U_{uit} = 20\text{ V}$ en $I_{uit} = 3\text{ A}$
- c. $U_{uit} = 10\text{ V}$ en $I_{uit} = 3\text{ A}$
- d. $U_{uit} = 10\text{ V}$ en $I_{uit} = 2\text{ A}$

40. De dode zone is het gebied tussen:

- a. twee gereflecteerde golven
- b. de antenne en de dichtstbijzijnde plaats waar de gereflecteerde golf aanwezig is
- c. het eind van het grondgolfbereik en de dichtstbijzijnde plaats waar de gereflecteerde golf aanwezig is
- d. de antenne en de reflecterende ionosfeerlaag

41. De uitgangsspanning U_{uit} is:



- a. +6,6 V
- b. -5,6 V
- c. -1 V
- d. +1 V

Opgave
nummer

42. De lekstroom van een diode:

- a. neemt af bij temperatuurverhoging
- b. neemt toe bij temperatuurverhoging
- c. is alleen afhankelijk van de spanning
- d. is niet afhankelijk van de temperatuur

...

43. Yagi-antennes bevatten zogenaamde parasitaire elementen.

Als ze op de juiste manier geplaatst zijn:

- a. verhogen ze de versterking (gain) en de voor/achterverhouding
- b. verhogen ze alleen de versterking (gain)
- c. verbeteren ze alleen de voetpunt-impedantie
- d. verhogen ze alleen de voor/achterverhouding

...

44. Het optreden van chirp kan worden voorkomen door:

- a. de antenne zwaarder met de zender te koppelen
- b. een hoogdoorlaatfilter toe te passen
- c. de voedingsspanning van de oscillator te stabiliseren
- d. een laagdoorlaatfilter toe te passen

...

45. De maximale doorlaatstroom in een halfgeleiderdiode wordt begrensd door de:

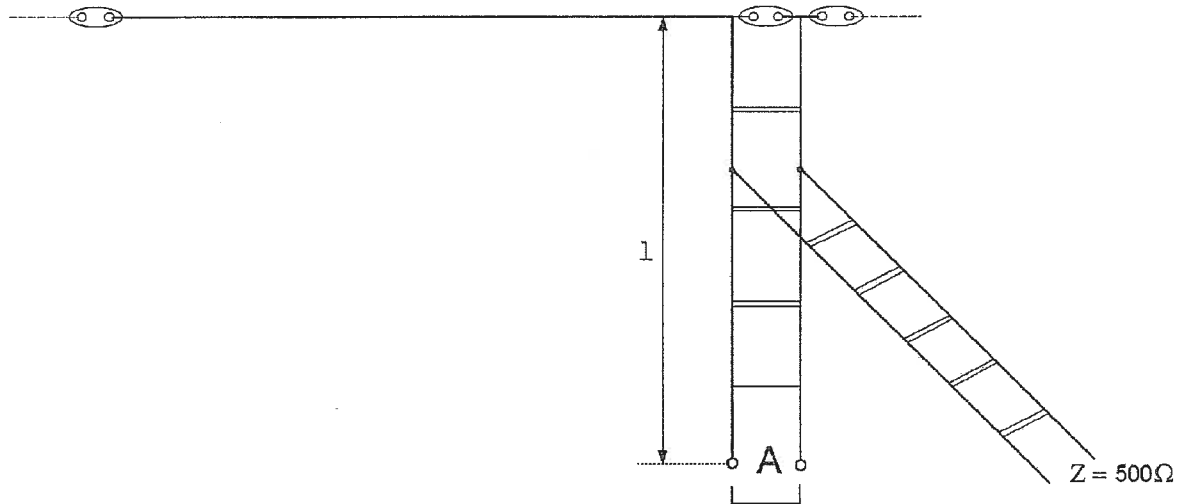
- a. maximale sperspanning
- b. doorlaatspanning
- c. kristaltemperatuur
- d. omgekeerde EMK

...

Opgave
nummer

46. Om een hoogohmige antenne aan te passen aan een voedingslijn met lagere impedantie, wordt een "stub" toegepast.

Wat is juist:



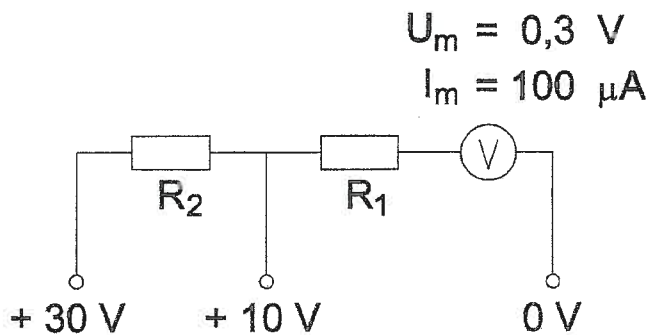
- a. **lengte 1:** 1/2 lambda; **einde A:** kortgesloten
- b. **lengte 1:** 1/4 lambda; **einde A:** open
- c. **lengte 1:** 1/4 lambda; **einde A:** kortgesloten
- d. **lengte 1:** 1/8 lambda; **einde A:** open
47. Definitie zendvermogen:
Het door de direct met de antenne-inrichting te koppelen trap van het radiozendapparaat afgegeven gemiddeld vermogen, gerekend over een periode van de (... X ...) tijdens het maximum van de omhullende (Peak Envelope Power).

Op plaats [...X...] moet staan:

- a. laagfrequenteingangswisselspanning
- b. hoogfrequenteingangswisselspanning
- c. laagfrequenteuitgangswisselspanning
- d. hoogfrequenteuitgangswisselspanning
48. Een radiobuis staat ingesteld in klasse A.
- Bij sturing met een sinusvormig signaal is anodestroom aanwezig gedurende:
- a. de gehele periode
- b. een derde periode
- c. twee derde periode
- d. de halve periode

Opgave
nummer

49. Voor het verkrijgen van een 10 volt- en een 30 volt-meetgebied moeten R_1 en R_2 zijn:



- a. $100 \text{ k}\Omega$ en $297 \text{ k}\Omega$
- b. $97 \text{ k}\Omega$ en $200 \text{ k}\Omega$
- c. $97 \text{ k}\Omega$ en $297 \text{ k}\Omega$
- d. $100 \text{ k}\Omega$ en $197 \text{ k}\Omega$

50. In de algemene bepalingen van de Telecommunicatiewet komt de volgende definitie voor:

"(- X -): apparaten die naar hun aard bestemd zijn voor het zenden of het zenden en ontvangen van radiocommunicatiesignalen."

In plaats van (- X -) staat:

- a. radioversterkerapparaten
- b. radiozendapparaten
- c. radio-ontvangapparaten
- d. meetapparaten

Heeft u alle vragen op het voorblad ingevuld?

Totaal aantal incorrect

Antwoorden F-examen

07-05-09

- | | |
|-------|-------|
| 1. A | 26. A |
| 2. C | 27. C |
| 3. C | 28. D |
| 4. A | 29. D |
| 5. A | 30. B |
| 6. A | 31. B |
| 7. A | 32. A |
| 8. B | 33. A |
| 9. C | 34. D |
| 10. C | 35. D |
| 11. D | 36. C |
| 12. D | 37. A |
| 13. B | 38. B |
| 14. C | 39. D |
| 15. A | 40. C |
| 16. B | 41. A |
| 17. A | 42. B |
| 18. C | 43. A |
| 19. A | 44. C |
| 20. D | 45. C |
| 21. C | 46. C |
| 22. D | 47. D |
| 23. D | 48. A |
| 24. D | 49. B |
| 25. C | 50. B |