

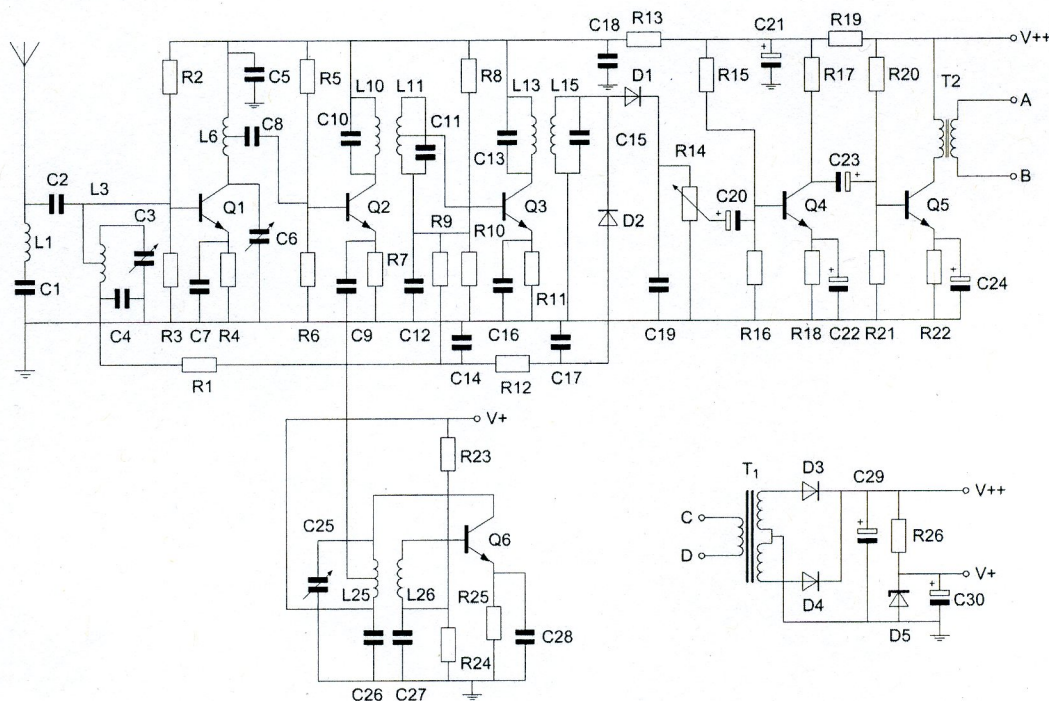
Opgave
nummer

De netheid van het werk kan invloed hebben op de beoordeling

Examen N-Examen

Voorschriften, procedures en techniek

Afbeelding 1



Zie afbeelding 1

1. De condensatoren C22 en C24 zijn:

- a. keramische condensatoren
- b. polyestercondensatoren
- c. elektrolytische condensatoren

2. Elektromagnetische golven met een frequentie van ongeveer 1,8 MHz:

- a. zijn uitermate geschikt om afstanden van meer dan 10.000 km te overbruggen
- b. geven bij afstanden van meer dan 500 km in het algemeen 's nachts een betere ontvangst dan overdag
- c. worden gereflecteerd als gevolg van temperatuurinversie

Opgave
nummer

3. Een amateur zendt op een golflengte van 2197 meter.

De hiermee overeenkomende frequentie ligt in de band:

- a. 135,7 - 137,8 kHz
- b. 1,357 - 1,378 MHz
- c. 13,57 - 13,78 kHz

4. Bij gelijke modulatie is de bandbreedte van een EZB-sigitaal ongeveer:

- a. twee maal de bandbreedte van een AM-sigitaal
- b. gelijk aan de bandbreedte van een AM-sigitaal
- c. de helft van de bandbreedte van een AM-sigitaal

5. Een met spraak in frequentie gemoduleerd sigitaal heeft de volgende eigenschap:

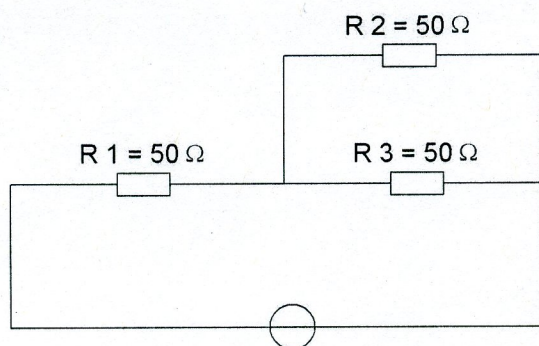
- a. het aantal zijbandcomponenten is onafhankelijk van de modulatie
- b. de bandbreedte is onafhankelijk van de modulatie
- c. de frequentie wordt gevarieerd door de modulatie

6. De letter "R" wordt in de elektronica gebruikt voor een:

- a. spoel
- b. condensator
- c. weerstand

7. In R3 wordt een vermogen gedissipeerd van 2 watt.

Het vermogen dat in R1 gedissipeerd wordt is:

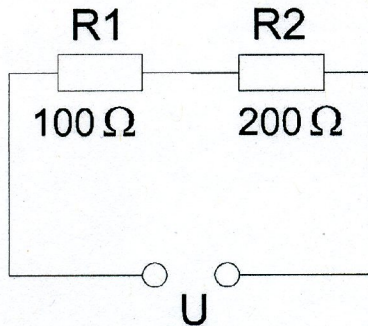


- a. 16 W
- b. 4 W
- c. 8 W

Opgave
nummer

8. In R1 wordt 36 watt gedissipeerd.

In R2 wordt gedissipeerd:



- a. 18 W
- b. 72 W
- c. 144 W

9. Welk opschrift op een condensator is juist?

- a. 3,3 mA
- b. 3,3 μ H
- c. 3,3 nF

10. De zelfinductie van de spoel in de kring van de eindtrap van een 145 MHz zender is over het algemeen:

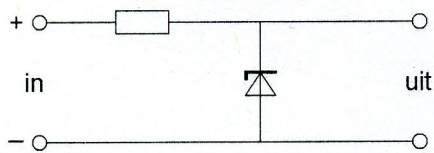
- a. ongeveer gelijk aan die van een 28 MHz zender
- b. veel groter dan die van een 28 MHz zender
- c. veel kleiner dan die van een 28 MHz zender

11. Om een gestabiliseerde gelijkspanning van 5 volt te verkrijgen kan men gebruik maken van een:

- a. hoogvacuümdiode
- b. varicapdiode
- c. zenerdiode

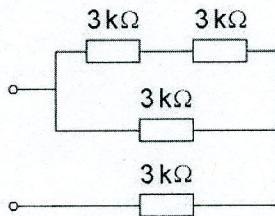
Opgave
nummer

12. De schakeling is een:



- a. stabilisator
- b. detector
- c. laagdoorlaatfilter

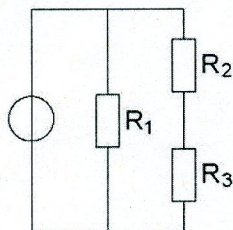
13. De vervangingsweerstand is:



- a. $5 \text{ k}\Omega$
- b. $4 \text{ k}\Omega$
- c. $4,5 \text{ k}\Omega$

14. In de schakeling zijn alle weerstanden 1000 ohm.
In R_1 wordt 4 watt gedissipeerd.

Het vermogen in R_2 is:



- a. 2 W
- b. 0,5 W
- c. 1 W

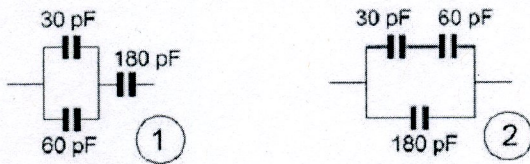
Opgave
nummer

15. Twee condensatoren van 0,47 microfarad worden parallel geschakeld.

De vervangingswaarde is:

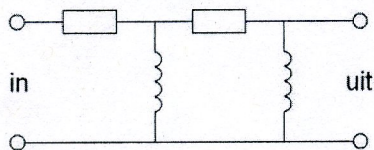
- a. 0,94 microfarad
- b. 0,47 microfarad
- c. 0,235 microfarad

16. Een waarde van 200 pF wordt bereikt met:



- a. géén van beide schakelingen
- b. alleen schakeling 2
- c. alleen schakeling 1

17. Dit is het schema van een:

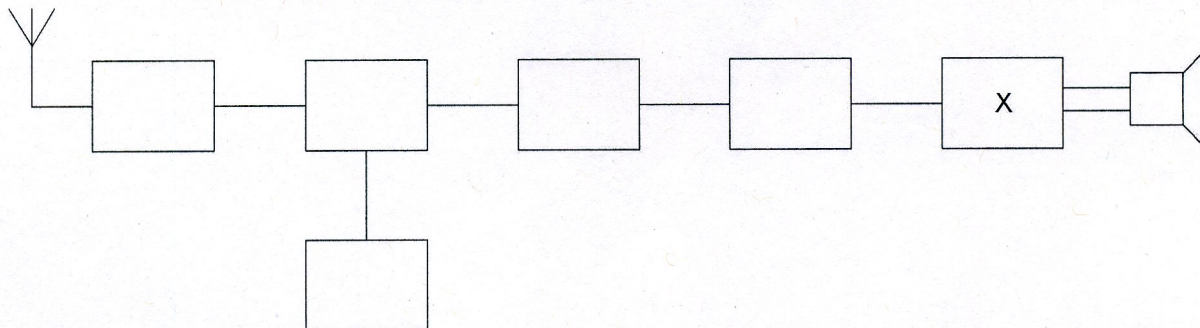


- a. laagdoorlaatfilter
- b. bandfilter
- c. hoogdoorlaatfilter

Opgave
nummer

18. Dit is het blokschema van een ontvanger.

Het blokje gemerkt met X stelt voor de:



- a. de middenfrequentversterker
- b. de oscillator
- c. de laagfrequentversterker

19. Een middenfrequentversterker:

- a. versterkt het signaal uit de oscillator en voert het toe aan de mengtrap
- b. versterkt het signaal uit de detector en voert het toe aan de laagfrequentversterker
- c. versterkt het signaal uit de mengtrap en voert het toe aan de detector

20. In een superheterodyne AM-ontvanger wordt automatische sterkteregeling toegepast op de:

- a. middenfrequentversterker
- b. detector
- c. oscillator

21. De draaggolffrequentie van een 2-meter FM-zender wordt bepaald door de oscillator en:

- a. de modulatrapp
- b. de vermenigvuldigtrappen
- c. de eindtrap

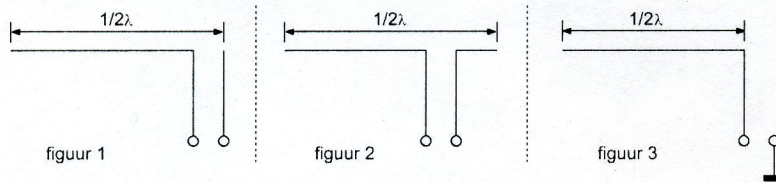
22. Een antenne straalt in het horizontale vlak gelijkmatig in alle richtingen.

Deze antenne kan zijn een:

- a. horizontale halvegolf-dipool
- b. groundplane
- c. dipool met reflector

Opgave
nummer

23. Welke figuur stelt een eindgevoede halvegolfantenne voor?



- a. figuur 2
- b. figuur 1
- c. figuur 3

24. Een zender is via een kabel met de antenne verbonden.

Door het toevoegen van een antennetuner tussen de zender en de kabel kan:

- a. de zender aan de antenne-inrichting worden aangepast
- b. de antenne aan de kabel worden aangepast
- c. de zender worden afgestemd

25. Na zonsondergang worden ver verwijderde radiostations in de 3,5 MHz band hoorbaar.

Dit wordt veroorzaakt omdat:

- a. de E-laag ontstaat
- b. de D-laag verdwijnt
- c. de F-laag splitst in de F1- en de F2-laag

26. Een lokaal station in de AM-omroepband wordt 's-avonds onvervormd ontvangen. Tegelijkertijd wordt op een nabijgelegen frequentie een veraf gelegen station met zo nu en dan ernstig vervormde modulatie ontvangen.

De meest waarschijnlijke oorzaak van deze vervorming is:

- a. een plotselinge troposferische verstoring
- b. selectieve fading
- c. een fout in de zender

27. Welke bewering is het meest juist?

Radiogolven met een golflengte van 2 meter:

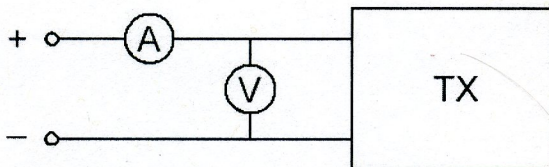
- a. volgen de kromming van het aardoppervlak
- b. worden gereflecteerd door de ionosfeer
- c. planten zich vrijwel rechtlijnig voort

Opgave
nummer

28. Onder troposfeer wordt verstaan het gedeelte van de atmosfeer boven het aardoppervlak:

- a. tussen zee-niveau en ongeveer 10 km hoogte
- b. tussen 80 en 120 km hoogte
- c. tussen 120 en 500 km hoogte

29. Om het opgenomen vermogen van de zender zo nauwkeurig mogelijk te meten, dient de weerstand van de respectievelijke meetinstrumenten te zijn:



- a. A-meter laag; V-meter hoog
- b. A-meter hoog; V-meter hoog
- c. A-meter hoog; V-meter laag

30. Laagfrequentdetectie geeft de minst opvallende storing bij de volgende soort uitzending:

- a. amplitudemodulatie
- b. frequentiemodulatie
- c. enkelzijbandmodulatie

31. Een amateurzender werkend in de 21 MHz band veroorzaakt storingen in de TV-ontvangst van kanaal 4 (61-68 MHz).

De storingen kunnen worden opgeheven door:

- a. de eindtrap in klasse C in te stellen
- b. een hoogdoorlaatfilter in de antennevoedingskabel van de zender toe te passen
- c. een laagdoorlaatfilter in de antennevoedingskabel van de zender toe te passen

32. Een nadeel van een eindgevoede halvegolf antenne is:

- a. de hoge hf spanning die kan optreden bij het voedingspunt
- b. de hoge hf stroom die door de aardaansluiting kan lopen
- c. de hoge hf spanning op de isolator in het midden van de straler

Opgave
nummer

33. Tijdens werkzaamheden aan een voedingsapparaat pakt een collega-amateur een draad vast waarop netspanning staat. Hij kan de draad niet meer loslaten.

Uw eerste handeling moet zijn:

- a. de netstekker uittrekken
- b. het slachtoffer lostrekken
- c. de apparaat-schakelaar uitzetten

34. De communicatie tussen amateurstations mag geen berichten bevatten:

- a. ten behoeve van of voor derden
- b. met opmerkingen van persoonlijke aard
- c. van gering belang

35. De volgende gebieden bevinden zich in ITU regio III:

- a. Australië en China
- b. Europa en Afrika
- c. Afrika en Australië

36. In de algemene bepalingen van de Telecommunicatiewet komt de volgende definitie voor:

"(- X -): apparaten die naar hun aard bestemd zijn voor het zenden of het zenden en ontvangen van radiocommunicatiesignalen."

In plaats van (- X -) staat:

- a. radio-ontvangapparaten
- b. radioversterkerapparaten
- c. radiozendapparaten

37. Een radiozendamateur beluistert een radioverbinding tussen twee andere radiozendamateurs.

Het (her)uitzenden van de opgevangen informatie is:

- a. nooit toegestaan
- b. zonder meer toegestaan
- c. toegestaan, als deze informatie betrekking heeft op technische onderzoeken

Opgave
nummer

38. Een radiozendamateur met een N-registratie mag:

- a. op 446,500 MHz zenden met een vermogen van 25 W
- b. op 433,000 MHz zenden met een vermogen van 25 W
- c. op 433,400 MHz zenden met een vermogen van 50 W

39. Tijdens een amateurradio-uitzending moeten de roepletters worden uitgezonden ten minste éénmaal per:

- a. 10 minuten
- b. 5 minuten
- c. 15 minuten

40. Het woord "MOSFET" wordt volgens het voorgeschreven spellingalfabet gespeld als:

- a. Mexico Ontario Santiago Fox Echo Tango
- b. Martha Ontario Sierra Foxtrot Echo Texas
- c. Mike Oscar Sierra Foxtrot Echo Tango

Heeft u alle vragen op het voorblad ingevuld?

Totaal aantal incorrect