

Opgave
nummer

De netheid van het werk kan invloed hebben op de beoordeling

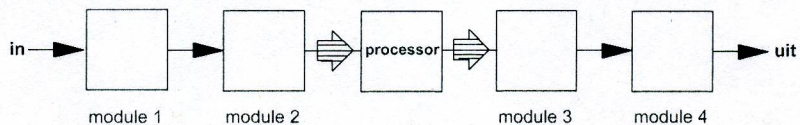
Examen F-Examen

Voorschriften, procedures en techniek

1. Elektrische energie wordt uitgedrukt in:

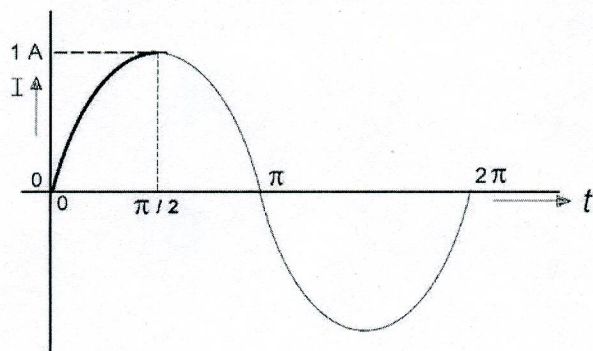
- a. volt per seconde
- b. watt per seconde
- c. ampèreseconde
- d. wattseconde

2. De juiste plaats van het anti-aliasfilter in een DSP-systeem is:



- a. module 1
- b. module 4
- c. module 3
- d. module 2

3. De gemiddelde waarde van de stroom over het tijdsinterval van 0 tot $\pi/2$ seconde is:



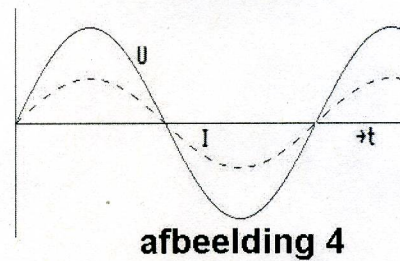
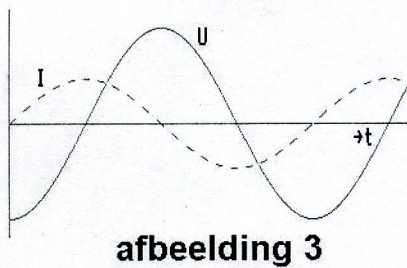
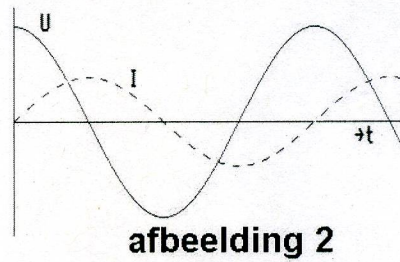
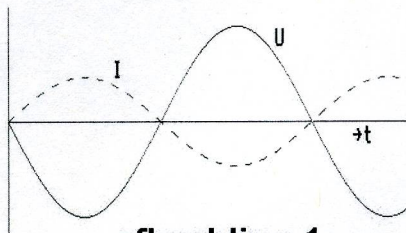
- a. 0 A
- b. $2/\pi$ A
- c. π A
- d. $1/\pi$ A

Opgave
nummer

4. Als van een wisselspanning de tijdsduur van één periode 0,008 seconde bedraagt, is de frequentie:

- a. 7500 Hz
- b. 125 Hz
- c. 0,008 Hz
- d. 0,48 Hz

5. De spanning is in fase met de stroom in:

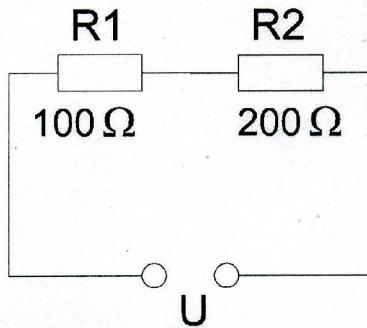


- a. afbeelding 1
- b. afbeelding 3
- c. afbeelding 4
- d. afbeelding 2

Opgave
nummer

6. In R1 wordt 36 watt gedissipeerd.

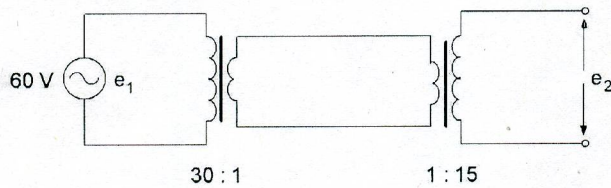
In R2 wordt gedissipeerd:



- a. 72 W
- b. 18 W
- c. 144 W
- d. 36 W

7. Twee transformatoren worden geschakeld als hieronder aangegeven.

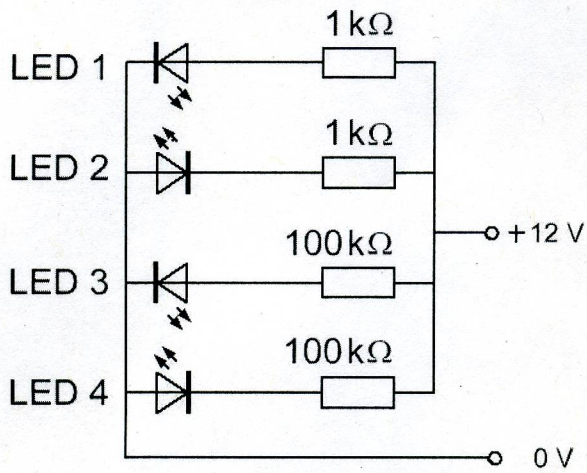
De spanning e_2 is:



- a. 240 V
- b. 120 V
- c. 15 V
- d. 30 V

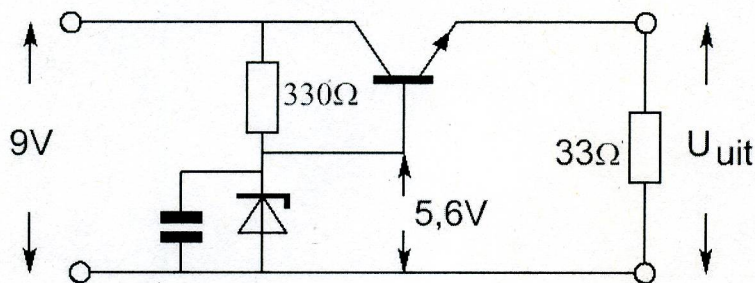
Opgave
nummer

8. Welke LED licht duidelijk op?



- a. LED 3
- b. LED 4
- c. LED 2
- d. LED 1

9. De uitgangsspanning U_{uit} van de schakeling met een siliciumtransistor is ongeveer:

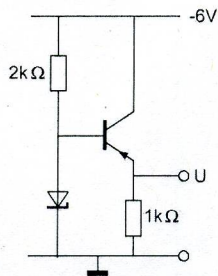


- a. 5,6 V
- b. 8,4 V
- c. 6,2 V
- d. 5,0 V

Opgave
nummer

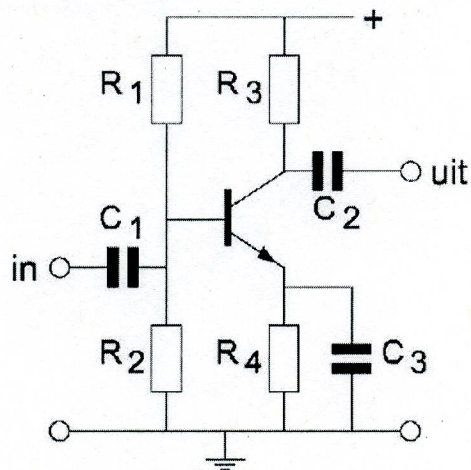
10. Voor de transistor geldt: $U_{BE} = -0,5 \text{ V}$.
De zenerspanning is 2 V.

De spanning U is:



- a. -1,5 V
- b. -2,5 V
- c. 0 V
- d. -6 V

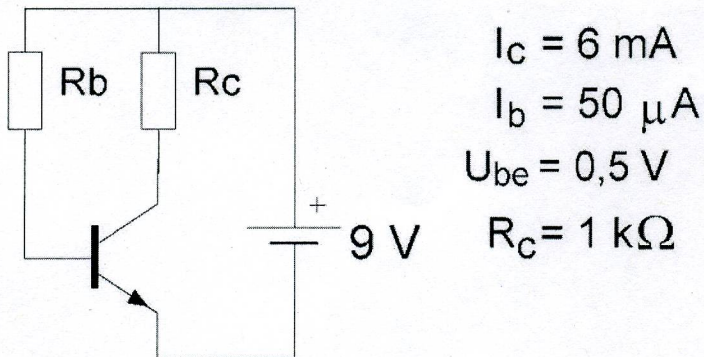
11. De weerstanden R_1 en R_2 zorgen voor:



- a. vaste voorspanning
- b. tegenkoppeling
- c. automatische voorspanning
- d. ontkoppeling

Opgave
nummer

12. De waarde van R_b is:



- a. $120 \text{ k}\Omega$
- b. $200 \text{ k}\Omega$
- c. $10 \text{ k}\Omega$
- d. $170 \text{ k}\Omega$

13. In een in klasse A ingestelde LF-pentode-versterker geldt:
 stelling 1: het schermrooster is positief ten opzichte van de kathode
 stelling 2: het vangrooster is positief ten opzichte van de kathode

Wat is juist:

- a. beide stellingen
- b. geen van beide stellingen
- c. alleen stelling 1
- d. alleen stelling 2

14. De steilheid van een triode wordt uitgedrukt in mA/V.

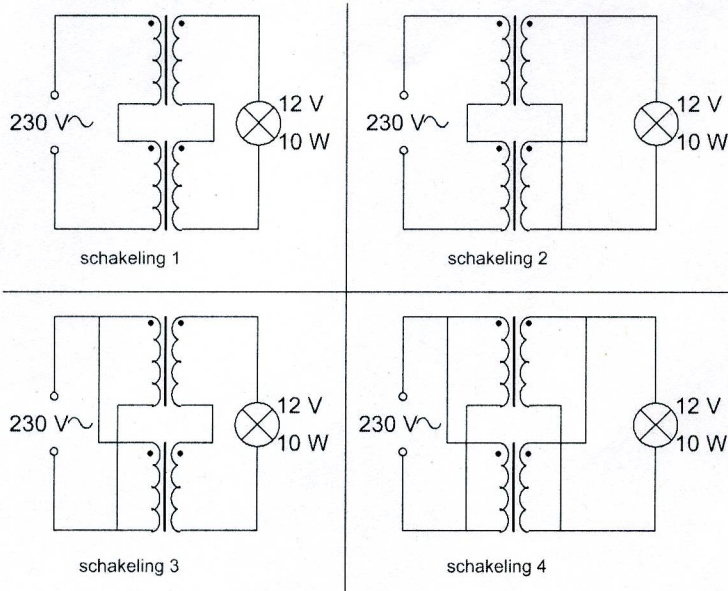
Deze mA en V hebben betrekking op variaties in de:

- a. anodestroom en roosterspanning
- b. roosterstroom en roosterspanning
- c. roosterstroom en anodespanning
- d. anodestroom en anodespanning

Opgave
nummer

15. Iemand wil een gloeilamp van 12 V/10 W voeden uit het 230 V net.
Er staan twee gelijke transformatoren ter beschikking van elk primair 230 V en
secundair 6 V/1 A.

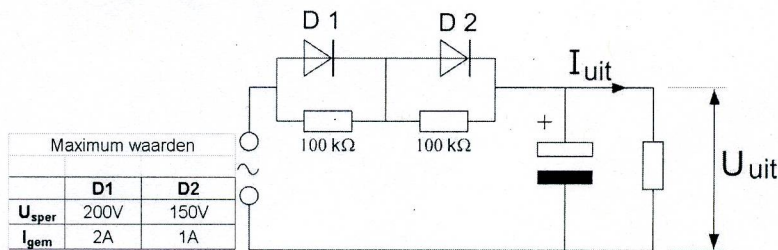
De juiste schakeling is:



- a. schakeling 1
- b. schakeling 2
- c. schakeling 3
- d. schakeling 4

16. De dioden hebben gelijke doorlaatkarakteristieken maar de belastbaarheid is verschillend.

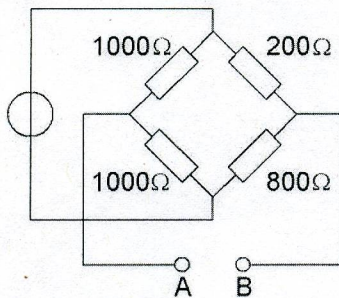
Kies uit de alternatieven de combinatie van hoogste U_{uit} en grootste I_{uit} die de schakeling kan leveren:



- a. $U_{uit} = 100 \text{ V}$ en $I_{uit} = 1 \text{ A}$
- b. $U_{uit} = 200 \text{ V}$ en $I_{uit} = 1 \text{ A}$
- c. $U_{uit} = 200 \text{ V}$ en $I_{uit} = 2 \text{ A}$
- d. $U_{uit} = 350 \text{ V}$ en $I_{uit} = 1 \text{ A}$

Opgave
nummer

17. De weerstand tussen A en B is:

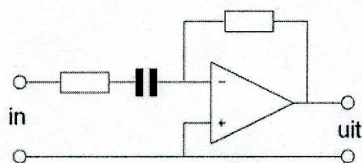


- a. 660 Ω
- b. 221 Ω
- c. 720 Ω
- d. 750 Ω

18. Indien van een parallelkring de capaciteit 4 maal zo groot wordt zal de resonantiefrequentie:

- a. 4 maal zo hoog worden
- b. 2 maal zo hoog worden
- c. gereduceerd worden tot een kwart
- d. gehalveerd worden

19. Dit is een schema van een:

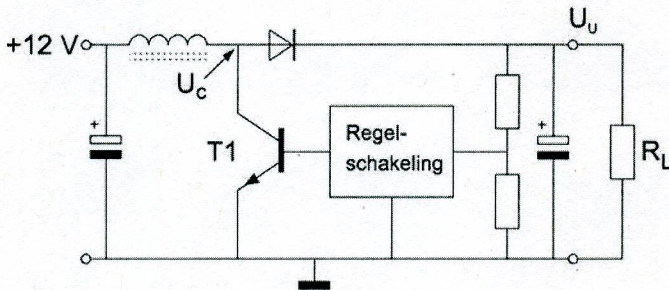
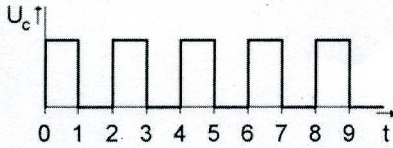


- a. laagdoorlaatfilter
- b. spanningsvolger
- c. hoogdoorlaatfilter
- d. somversterker

Opgave
nummer

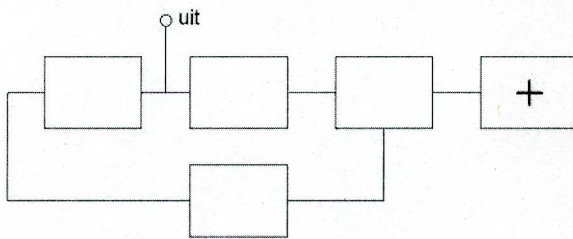
20. De schakelende voeding wordt belast door R_L . T_1 werkt als een schakelaar: open of dicht. De spanning U_c heeft de getekende golfvorm.

U_u is ongeveer:



- a. 24 V
- b. 12 V
- c. 6 V
- d. 8 V

21. Van een fase-regellus is het met een + aangegeven onderdeel:

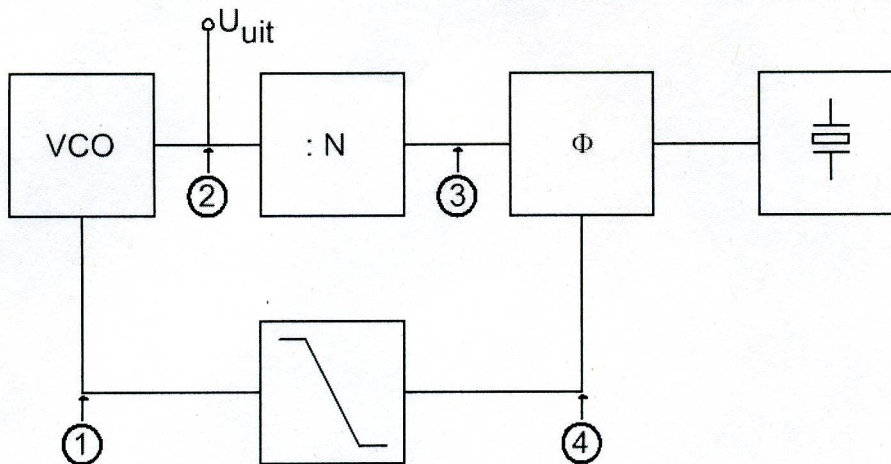


- a. de fasevergelijker
- b. de programmeerbare deler
- c. de spanningsgeregelde oscillator
- d. de referentie-oscillator

Opgave
nummer

22. De PLL wekt een in stappen van 12,5 kHz instelbare gemiddelde frequentie op. Het uitgangssignaal U_{uit} wordt in frequentie gemoduleerd door een audiosignaal.

Het juiste aansluitpunt voor het audiosignaal is:



- a. punt 3
b. punt 4
c. punt 1
d. punt 2
23. Van een telegrafie-ontvanger is de middenfrequentie 756 kHz. Om een A1A-sigitaal (onderbroken draaggolf) hoorbaar te maken heeft de BFO een frequentie van:
- a. 756 kHz
b. 1 kHz
c. 757 kHz
d. 776 kHz
24. Een ontvanger is afgestemd op een zwak AM-sigitaal dat gemoduleerd is met een toon van 1000 Hz. Ongeveer 10 kHz hoger is een zeer sterk AM-sigitaal aanwezig dat gemoduleerd is met 1500 Hz. Er treedt kruismodulatie op. U hoort nu in de hoofdtelefoon:
- a. 1500 Hz
b. 2500 Hz
c. 1000 Hz
d. 1000 en 1500 Hz

Opgave
nummer

25. In een enkelzijbandzender wordt een balansmodulator gebruikt, waardoor:

- a. alleen één zijband wordt onderdrukt
- b. alleen de draaggolf wordt onderdrukt
- c. de draaggolf en één zijband worden onderdrukt
- d. 90 graden faseverschuiving wordt bereikt

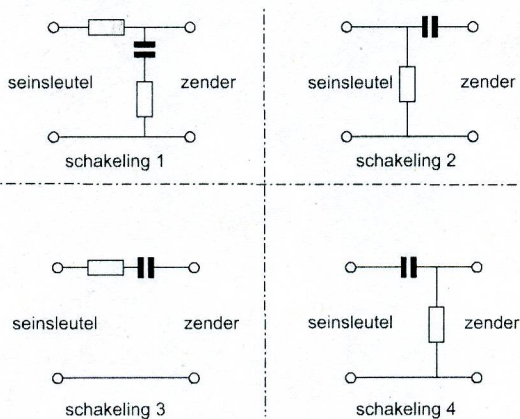
26. Een betere frequentiestabiliteit van een 2-meter zender kan worden verkregen door:

- a. de eindtrap in klasse C in te stellen
- b. de antenne goed aan te passen
- c. de eindtrap in klasse B in te stellen
- d. de voedingsspanning van de oscillator te stabiliseren

27. Met een oscilloscoop en een twee-toon testsignaal kan van een EZB-zender worden bepaald:

- a. de lineariteit
- b. de modulatie diepte
- c. de frequentie deviatie
- d. de faseverschuiving van de draaggolf

28. Sleutelklikken kunnen worden verminderd door tussen de seinsleutel en de zender op te nemen:

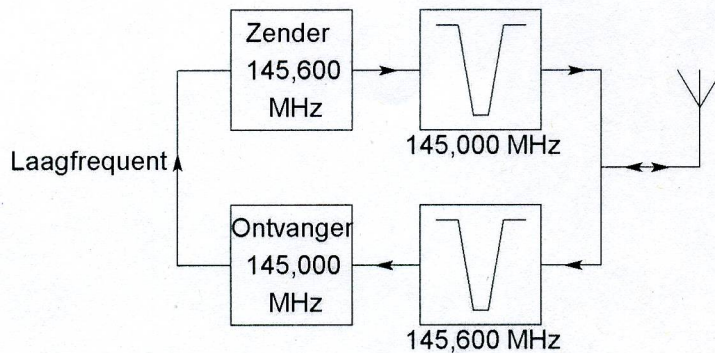


- a. schakeling 1
- b. schakeling 2
- c. schakeling 4
- d. schakeling 3

Opgave
nummer

29. Dit is het blokschema van een FM-relaisstation.

Het filter aan de zenderuitgang voorkomt:



- het uitzenden van harmonischen
- blokking door de draaggolf op 145,6 MHz
- ontvangststoring door faseruis van de zender
- een te grote frequentiezwaai

30. Een halvegolf antenne wordt in het midden gevoed.

Dit is het punt van maximale:

- resonantie
- impedantie
- spanning
- stroom

31. De verkortingsfactor van een coaxiale kabel is afhankelijk van:

- de staandegolfverhouding
- het diëlektricum
- de toegepaste frequentie
- de lengte van de kabel

32. Een transmissielijn dient om:

- de antenneweerstand te verlagen
- de juiste aanpassing tussen de antenne en de zender te verkrijgen
- hoogfrequentenergie over te dragen
- de antenneweerstand te verhogen

Opgave
nummer

33. Als er rondom een kortegolf-zendantenne een dode zone aanwezig is, dan is de zendfrequentie:

- a. lager dan de kritische frequentie
- b. gelijk aan de kritische frequentie
- c. lager dan de laagst bruikbare frequentie
- d. hoger dan de kritische frequentie

34. Onder de dode zone wordt verstaan het gebied rondom een zender dat:

- a. wel door de ruimtegolf maar niet door de grondgolf wordt bestreken
- b. zowel door de grondgolf als door de ruimtegolf wordt bestreken
- c. noch door de grondgolf noch door de ruimtegolf wordt bestreken
- d. wel door de grondgolf maar niet door de ruimtegolf wordt bestreken

35. Onder "skip distance" wordt verstaan:

- a. de afstand van de zender tot het punt waar gelijktijdig het signaal wordt ontvangen via de grondgolf en via de ruimtegolf
- b. de afstand van de zender tot de rand van het gebied dat bestreken wordt door de grondgolf
- c. de maximale breedte van de dode zone
- d. de afstand van de zender tot het dichtstbijzijnde punt waar de zender via reflectie van de ruimtegolf ontvangen kan worden

36. Vanuit een aardsatelliet op 1.000 km hoogte wordt een UHF-uitzending gedaan.

Deze uitzending is op aarde steeds te ontvangen in een gebied met een straal van ongeveer:

- a. 4.000 km
- b. 20.000 km
- c. 500 km
- d. 100 km

37. Een voltmeter met een meetbereik van 60 volt heeft een gevoeligheid van 10 k Ω /V.

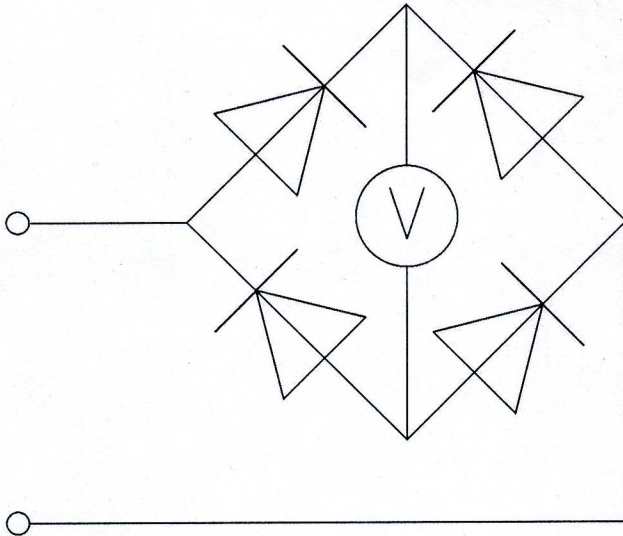
Het meetbereik kan worden vergroot tot 300 volt door een voorschakelweerstand van:

- a. 2400 k Ω
- b. 3000 k Ω
- c. 40 k Ω
- d. 50 k Ω

Opgave
nummer

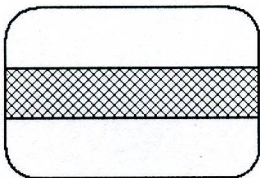
38. De schakeling wordt gebruikt voor het meten van een wisselspanning met een frequentie van 50 Hz.

De draaispoelmeter, die voor gelijkspanning geijkt is, meet van de gelijkgerichte spanning:



- a. de effectieve waarde
b. de gemiddelde waarde
c. de topwaarde
d. het kwadraat van de effectieve waarde
39. Een oscilloscoop, aangesloten op de antenne-aansluiting van een zender welke gemoduleerd is met spraak, vertoont het getoonde beeld.

De zender is:



Tijdbasisfrequentie = 50 Hz

- a. een FM-zender
b. een EZB-zender met volle draaggolf
c. een EZB-zender met onderdrukte draaggolf
d. een AM-zender

Opgave
nummer

40. Een radiozendamateur werkt met CW op 28,01 MHz.
Zijn buurman luistert op 27 MHz en merkt dat de ontvangst van zwakke signalen onderbroken wordt in het seintempo van de amateur.

De waarschijnlijke oorzaak is:

- a. verkeerd aangepaste ontvangantenne
- b. blokkering van de 27 MHz ontvanger door het 28 MHz signaal
- c. intermodulatie
- d. harmonischen van de amateurzender

41. Een radiozendamateur plaatst zijn antenne op een dak waarop reeds mobilfoonantennes staan.
De mobilfoons werken op 150,5 en 155,5 MHz.
Als de amateur op 145,5 MHz zendt, blijkt zo nu en dan zijn signaal op 155,5 MHz hoorbaar te worden.

De waarschijnlijke oorzaak is:

- a. overmodulatie
- b. blokkering
- c. intermodulatie
- d. laagfrequentdetectie

42. Een TV-toestel ondervindt op de meeste kanalen storing van een amateurradiozender werkend in de 50 MHz band.

De meest waarschijnlijke oorzaak is:

- a. de ingangstrap van de TV wordt overbelast
- b. de zender straalt harmonischen uit
- c. de zender is slecht geaard
- d. bij de TV ontbreekt een laagdoorlaatfilter

43. Een amateurzender werkend in de 21 MHz band veroorzaakt storing in de frequentieband 61-68 MHz.

De storing kan worden verminderd door:

- a. de afvlakking van de voeding te verbeteren
- b. een hoogdoorlaatfilter achter de zender te plaatsen
- c. de frequentiestabiliteit te vergroten
- d. de uitsturing van de eindtrap te verkleinen

Opgave
nummer

44. Een transceiver wordt met een 3-aderig netsnoer aangesloten op een stopcontact met randaarde.

Dit wordt gedaan om te bereiken dat:

- a. de aardlekschakelaar juist kan functioneren
- b. op de metalen kast van de transceiver geen spanning kan staan
- c. een goede hf-aarde voor de antenne wordt verkregen
- d. de zekeringen in de transceiver correct kunnen functioneren

45. De communicatie tussen amateurstations mag geen berichten bevatten:

- a. van gering belang
- b. ten behoeve van of voor derden
- c. met opmerkingen van persoonlijke aard
- d. betreffende technische onderzoeken

46. **Bewering 1:**

Een enkelzijbandzender met onderdrukte draaggolf wordt gemoduleerd met een spraaksignaal. De klasse van uitzending is J2B.

Bewering 2:

Een FM-zender zendt een telegrafiesignaal uit, bestemd voor automatische ontvangst. De klasse van uitzending is F1B.

Wat is juist?

- a. alleen bewering 1
- b. geen van beide beweringen
- c. alleen bewering 2
- d. bewering 1 en bewering 2

47. In de algemene bepalingen van de Telecommunicatiewet komt de volgende definitie voor:

" (- X -): apparaten die naar hun aard bestemd zijn voor het zenden of het zenden en ontvangen van radiocommunicatiesignalen."

In plaats van (- X -) staat:

- a. radio-ontvangapparaten
- b. meetapparaten
- c. radioversterkerapparaten
- d. radiozendapparaten

Opgave
nummer

48. In het geval van een FM-zender wordt volgens de "gebruikersbepalingen" onder zendvermogen verstaan:

- a. het door de eindtrap opgenomen gelijkstroomvermogen
- b. het door de voeding geleverde gelijkstroomvermogen
- c. het door de antenne afgegeven gemiddelde hoogfrequentvermogen
- d. het door de zender afgegeven hoogfrequentvermogen

49. Het woord "KWARTS" wordt volgens het voorgeschreven spellingalfabet gespeld als:

- a. Kilo Washington Ajax Romeo Tango Santiago
- b. Kilogram Whiskey Ajax Romeo Tango Sierra
- c. Kilogram Whiskey Alfa Radio Tango Sierra
- d. Kilo Whiskey Alfa Romeo Tango Sierra

50. IARU-bandplannen dienen om:

- a. de storingen tussen amateurstations onderling te verminderen
- b. aan iedere amateur een vaste frequentie toe te wijzen
- c. het aantal toegepaste klassen van uitzending te beperken
- d. de bandbreedte van amateuruitzendingen te beperken

Heeft u alle vragen op het voorblad ingevuld?

Totaal aantal incorrect